

ELETTRONICA

FLASH

n. 11

novembre '84

Lit. 3000

Anno 2° - 12ª Pubblicazione mensile - Sped. in abb. post. gruppo III°

MIDLAND
800 M

40 CANALI
DA MOBILE
PORTATILE
CB TRANSCEIVER



CTE INTERNATIONAL®



ZODIAC M-2022FM

*La qualità FM.
La qualità Zodiac.
Insieme.*



22 canali omologati dal Ministero P.P.T.T. Potenza di uscita 2 W ●
Dimensioni 155 x 55 x 70 mm ● Viene fornito completo di
microfono, staffa di montaggio e viti relative, cavo di alimentazione.

ZODIAC

MELCHIONI ELETTRONICA

20135 Milano - Via Colletta 37 - tel. (02) 57941
Filiali, agenzie e punti vendita in tutta Italia

Centro assistenza: DE LUCA (12DLA) - Via Astura A - Milano - tel. 5395156

Editore:
Soc. Editoriale Felsinea s.r.l.
Via Fattori 3 - 40133 Bologna
Tel. 051-384097

Direttore Responsabile Giacomo Marafioti

Fotocomposizione F&B - Via Cipriani 2 - Bologna

Stampa Ellebi - Funo (Bologna)

Distributore per l'Italia
Rusconi Distribuzione s.r.l.
Via Oldofredi, 23 - 20124 Milano

© Copyright 1983 Elettronica FLASH
Registrata al Tribunale di Bologna
N° 51192 il 4.10.83

Pubblicità inferiore al 70%

Spedizione Abbonamento Postale Gruppo III

Direzione - Amministrazione - Pubblicità
Soc. Editoriale Felsinea s.r.l.
Via Fattori 3 - 40133 Bologna - Tel. 051-384097

Costi	Italia	Estero
Una copia	L. 3.000	Lit. —
Arretrato	» 3.200	» 4.000
Abbonamento 6 mesi	», 17.000	»
Abbonamento annuo	», 33.000	» 45.000
Cambio indirizzo	» 1.000	» 1.000

Pagamenti: a mezzo C/C Postale n. 14878409 BO, oppure Assegno Circ., personale, Vaglia P.T. o francobolli.

Tutti i diritti di proprietà letteraria e quanto esposto nella Rivista, sono riservati a termine di legge per tutti i Paesi.

I manoscritti e quanto in essi allegato se non accettati vengono resi.



INDICE INSERZIONISTI

<input type="checkbox"/> BOTTEGA ELETTRONICA	pagina	73
<input type="checkbox"/> C.T.E. International	1°-3° copertina	
<input type="checkbox"/> C.T.E. International	pagina	74
<input type="checkbox"/> DAICOM	pagina	58
<input type="checkbox"/> DIGITEK computer	pagina	28
<input type="checkbox"/> DOLEATTO	pagina	19-65
<input type="checkbox"/> ELETTRA	pagina	66
<input type="checkbox"/> ELETTRONICA SESTRESE	pagina	36
<input type="checkbox"/> ELETTRONIC BAZAR	pagina	40
<input type="checkbox"/> ELT elettronica	pagina	27
<input type="checkbox"/> FEDERAL TRADE	pagina	57
<input type="checkbox"/> FONTANINI D.	pagina	32
<input type="checkbox"/> GRIFO	pagina	39
<input type="checkbox"/> LABES	pagina	11
<input type="checkbox"/> LEMM commerciale	pagina	79
<input type="checkbox"/> LUCA G. elett. computer	pagina	44
<input type="checkbox"/> MAGNETO PLAST	pagina	47
<input type="checkbox"/> MARCUCCI	pagina	20
<input type="checkbox"/> MELCHIONI	2° copertina	
<input type="checkbox"/> MICROSET	pagina	12
<input type="checkbox"/> MOSTRA GENOVA	pagina	55
<input type="checkbox"/> MOSTRA PESCARA	pagina	56
<input type="checkbox"/> REDMARCH	4° copertina	
<input type="checkbox"/> RONDINELLI comp. elett.	pagina	16
<input type="checkbox"/> RUC elettronica	pagina	35
<input type="checkbox"/> SIGMA ANTENNE	pagina	48
<input type="checkbox"/> SUMUS	pagina	72
<input type="checkbox"/> WILBIKIT	pagina	80

(Fare la crocetta nella casella della ditta indirizzata e in cosa desiderate)

Desidero ricevere:

- Vs/CATALOGO Vs/LISTINO
- Informazioni più dettagliate e/o prezzo di quanto esposto nelle Vs/pubblicità.

Anno 2 Rivista 12^a

SOMMARIO

Novembre 1984

Varie

Sommario	pag.	1
Indice Inserzionisti	pag.	1
Campagna Abbonamenti	pag.	2-3
Mercatino Postale	pag.	4-75
Modulo per Mercatino	pag.	4
Recensione Libri	pag.	56
Errata corrige	pag.	72

Ivano BONIZZONI

Flash su un integrato l'M3909	pag.	5
-------------------------------	------	---

Enzo GIARDINA

Sistema di sviluppo per Motorola 6800	pag.	13
---------------------------------------	------	----

G. CANAPARO & G. MASTRAZZO

L'elevazione	pag.	17
--------------	------	----

Luciano MIRARCHI

La T.A.C.	pag.	21
-----------	------	----

Giuseppe ALLAMANO

Generatore di funzioni con il C-64	pag.	25
------------------------------------	------	----

TRANSISTUS

Una tastierina esadecimale	pag.	29
----------------------------	------	----

Gianni BECATTINI

Impariamo il Morse!	pag.	33
---------------------	------	----

A. PUGGIONI & D. PALUDO

Tre circuiti tre	pag.	37
------------------	------	----

Umberto BIANCHI

Generatore HP606 A	pag.	41
--------------------	------	----

Pino CASTAGNARO

Elettronica & Musica	pag.	45
----------------------	------	----

Luigi COLACICCO

Sintonizzatore FM	pag.	49
-------------------	------	----

Davide NARDELLA

Regolatore universale con memoria	pag.	59
-----------------------------------	------	----

Dino PALUDO

DATA BOOK FLASH	pag.	67
-----------------	------	----

REDAZIONE

Tutti i circuiti stampati degli articoli per il master	pag.	75
--	------	----

REPORTAGE

Ricezione televisiva da satellite	pag.	76
-----------------------------------	------	----



... NATALE! ... CAPODANNO! ... EPIFANIA! ...
TEMPO DI REGALI, ... TEMPO DI ACQUISTI VOLUTTUARI! ...
 ... MA ANCHE TEMPO DI SPESE INTELLIGENTI! ... DURATURE! ...

COSA C'È DI MEGLIO DI UN ABBONAMENTO ALLA TUA RIVISTA «FLASH»?
 ... SOLO E UNICAMENTE L'ABBONAMENTO A «Elettronica FLASH!»

FLASH è una miniera di idee ad ogni sua uscita, non puoi permetterti di perdere un numero...
 Il supporto tecnico dei suoi Collaboratori ti sono indispensabili...
 La sua veste grafica e l'entità del contenuto appagano ogni tua aspettativa.

FLASH è una nuova rivista intelligente, per gente intelligente.

Dal 12 aprile '84 «**FLASH**» è stata riconosciuta dalla **Presidenza del Consiglio di Roma**, quale
 «**RIVISTA DI ELEVATO VALORE CULTURALE**»

A questo si aggiunga — lo ha dimostrato in questo primo anno di vita — che **FLASH** vuole e deve essere la
 TUA rivista anche sotto l'aspetto «portafoglio».

Il suo slogan è «CONVENIENZA = RISPARMIO, QUALITÀ = UTILITÀ»

Eccoti ora la sua campagna ABBONAMENTI...

STUDENTI: Ritenendo di favorire tutti gli studenti dalle medie alle Università, essi potranno abbonarsi a **FLASH** con solo **L. 27.000** anziché di L. 33.000 e acquisiranno il diritto a un abbonamento per la biblioteca scolastica.

Basterà che uno di Voi raccolga i nominativi nella sua classe o scuola, servendosi del modulo facsimile qui predisposto e ce lo invii col timbro della segreteria. Quanto al pagamento, verrà effettuato direttamente da ogni iscritto dietro nostro successivo invito. Facile no!

Analoga facilitazione è riservata alle

«**Ditte, Industrie, Artigiani, Associazioni e Clubs**».

FLASH ha pensato anche a tutti i suoi fedeli Lettori

Abbonamento a 12 mesi con dono a scelta **L. 36.000** (spese P.T. comp.)

Abbonamento RISPARMIO (senza dono) **L. 30.000**.

ABBONAMENTO REGALO: per i tuoi doni natalizi, scegli «**FLASH**» è un regalo che dura un anno.

Ogni «abbonamento regalo» che ci farai pervenire ti costerà solo **L. 30.000** e per te è riservato un **dono extra** che ti sorprenderà. Serviti dello stampato qui a lato predisposto, specificando se sei OM - CB o Hobbysta.

Modalità di pagamento: a mezzo c/c P.T. n. 14878409 - Assegno circolare - Assegno bancario personale - Vaglia postale.

AMMETTILO, nessuna rivista ti dà tanto e a prezzo bloccato.

N.B.: Queste condizioni sono valedoli solo e unicamente per il periodo della campagna.

NON ASPETTARE, potremmo sospenderla improvvisamente.



dono 1



dono 2

Facsimile ©

Elenco studenti (dipendenti) che desiderano abbonarsi a «Elettronica FLASH» (scrivere in stampatello) Grazie.

Signor _____

cognome _____

nome _____

via _____ n. _____

cap _____ città _____ prov. _____

Signor _____

cognome _____

nome _____

via _____ n. _____

cap _____ città _____ prov. _____

Signor _____

cognome _____

nome _____

via _____ n. _____

cap _____ città _____ prov. _____

Signor _____

cognome _____

nome _____

via _____ n. _____

cap _____ città _____ prov. _____

Signor _____

cognome _____

nome _____

via _____ n. _____

cap _____ città _____ prov. _____

(segue elenco allegato)

N.B.: I sopracitati pagheranno L. 27.000 - solo dietro Vs/invito a Loro diretto.

L'Abbonamento omaggio v` indirizzato a

via _____

cap. _____ città _____ prov. _____

timbro _____

ABBONAMENTO «REGALO» ©

Regalo l'abbonamento a «FLASH» al Signor

cognome _____

nome _____

via _____ n. _____

cap _____ città _____ prov. _____

A pagamento avvenuto di L. 30.000 - prego inviare il dono extra al mio indirizzo (per favore in stampatello).

cognome _____

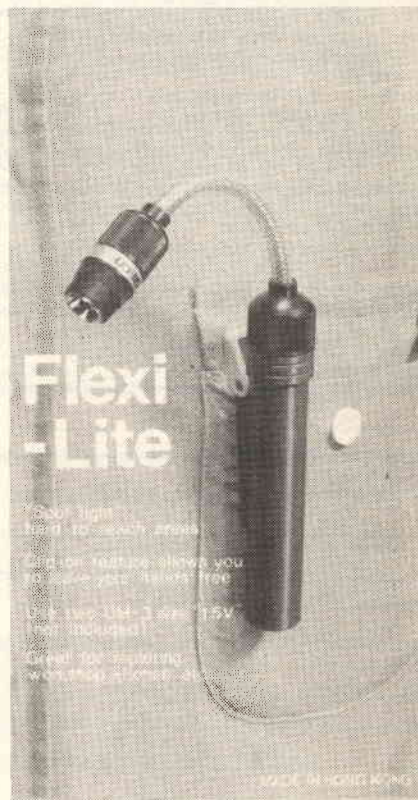
nome _____

via _____ n. _____

cap _____ città _____ prov. _____

sono: OM - CB - hobbysta

3 fantastiche possibilità di scelta



dono 3

(specifichi il numero del dono scelto)



mercato postale



occasione di vendita,
acquisto e scambio
fra persone private

VENDO collineare Aldena (4 dipoli tipo AS 103 MHz), larghezza di banda 7 MHz, come nuova completa di cavi e accoppiatore a L. 450.000. Santolo Gaito - Via Palma 215 - 80040 Striano - Tel. 049/5384152.

VENDO aeromodelli teleguidati compresi di: comando proporzionale a 7 canali, 7 servi, 2 elicotteri e un piper a sole 150.000. Telefonare ore pasti al 049/5384152. Maurizio Fulici - Via Mascagni 27 - 35026 - Conselve.

VENDO centinaia di programmi per ZX Spectrum 16/48 K originali, praticamente tutto di tutte le principali «Software house» inglesi e non, comprese ultime novità chiedere elenco con francobollo. Francesco Caizzi - Via Jacopi 69 - 41100 Modena.

VENDO il seguente materiale: Lineare «Jupiter» 400 W AM - 600 W SSB, come nuovo L. 390.000; Frequenzimetro «REL» 500 MHz max, alimentazione 220 V ca L. 130.000; VFO 23 MHz con frequenzimetro digitale (il frequenzimetro si può usare anche come indicatore digitale di frequenza in un ricevitore) L. 145.000; Carico fittizio «RMS» 1000 Watt ad olio L. 65.000. Tutto il materiale è in perfette condizioni; massima serietà. Maurizio Della Bianca - C.so De Stefanis 29/1 - 16139 Genova - Tel. 010/816380 (dopo ore 20).

OFFERTA eccezionale per i possessori di VIC 20. Pagni 1 prendi 35. Per sole L. 17.000 vendo più di 35 giochi quasi tutti LM in versione base o 10 giochi 8-16 K. Anticipo minimo L. 2.000 il resto alla consegna. Scrivere per ulteriori informazioni. Michele Capurso - Via Moliere 1 - 06068 Tavernelle (PG).

CAMBIO/VENDO programmi per copiare dischi protetti per CBM 64. Dispongo di clone machine, mimick 5, supercopy examine, fast copy anche per errore 29. RTTY, CW, Amtor, Software per riallineare la testina del 1541. Gastone Fausti - Via Degli Oleandri 62 - 05100 Terni.

VENDO stazione amatoriale con 11 e 45 mt. Yaesu composta da: trasmettitore Mod. FT 707, alimentatore FP 707, antenna Tuner FC 707. Il tutto usato 10 ore imballato e garanzie. L. 1.700.000. Giancarlo Aleandri - Via Ugo Betti 67 - 20100 Milano - Tel. 02/3080890 ore pasti.

ESEGUO tarature periodiche e riparazioni su RTX, VHF-UHF. Vi verrà rilasciata una scheda tecnica con le caratteristiche e le condizioni del vostro apparato. La prima è gratis. Tel. 080/703284 dalle 21.00 alle 24.00. Martino Colucci - Via De Pretis 1/H - 74015 Martina Franca (TA).

PER CBM64 vendo disco e manuale in italiano per lo sblocco di qualsiasi programma protetto e due Back Up speciali Lit. 65.000 tutto compreso. Leonardo Landini - Via Corcos 5 - 50100 Firenze.

CERCO a condizioni eccezionali riviste di «Elettronica 2000». Offro prezzo di copertina (da concordarsi). Inoltre a chi mi fornisce i primi 12 numeri, pago spese di spedizione. Affrettatevi!!! Carlo Cetrani - Via Turati 15 - 20090 Segrate (MI) - Tel. 02/2132709.

CAMBIO/VENDO programmi per APPLE II e di ingegneria, Gestionali, W.P., Scientifici, Utilità, Grafica, Giochi ecc. Inviare offerte: richieste affrancando per risposta. Giorgio Negrini - Via G. Pascoli 21 - 46030 Ceresole (MN).

VENDO O PERMUTO apparati surplus militare U.S.A. Telefonare al 059/341134 ore ufficio. Giuliano Vigarani - Via Archirola 8 - 41100 Modena.

SCAMBIO E VENDO favolosi programmi per Commodore 64. Scrivetemi inviando la vostra lista, vi manderò subito la mia (i prezzi sono veramente stracciatelli). Angelo Castorina - Piazza Trento 2 - 95128 Catania.

CERCO Sommerkamp TS-288, VFO 26-28 MHz, TX, Surplus 26-28 MHz. Vendo BC 620 6 Hammarlund, HQ 140 X o permuto con trio 9R 59 DS o Lafayette HA 600 Drake 2 C o Kenwood R 300. Fabrizio Levo - Gran Viale 8A - 30126 Lido (VE).

VENDO microfono con eco della Tristar per RTX CB a L. 60.000 + psico video LX411 a L. 15.000 + luci rotanti 3 vie L. 20.000 + amplificatore 15W LX371 con equalizzatore LX534 e mobile a L. 30.000 + bip per RTX LX507 L. 15.000 + lineare 150W CB per auto a L. 130.000 + cerco 2 mosfet di potenza 2S50 - 2SK135 in cambio di riviste di Sperimentare 82-83 Selezione 82. Telefonare dalle ore 15,00 alle 17,00 tutti i giorni. Giovanni Di Tommaso - Piazza Donegani 1 - 65020 Piano d'Orta (PE) - Tel. 085/888185.

VENDO trasformatore primario 220V secondario 1500V 0,5A nuovo mai usato. Ottimo per lineari di potenza con 4CX250 o simili. Solo L. 90.000 + spese postali. Telefono 081/7260557. Luciano Mirarchi - Quinta Trav. Provinciale 99 - 80126 Napoli.

VENDO per Commodore C64 ed Apple, programmi per radio private come: gestione, pubblicità, palinsesto, archivio dischi e nastri, fatturazione ecc. Telef. 0761/37942 ore pasti - 250989 ore ufficio o scrivere a Casella Postale 11 - 01100 Viterbo. Falesiedi Mario - Via del Meone 14 - 01100 Viterbo.

OFFRO francobolli da collezione e altro materiale filatelico in cambio di materiale elettronico. Acquisto Commodore C64 in ottimo stato. Renato Lualdi - Via XX Settembre 78/B - 27058 Voghera (PV).

PROGRAMMI per Spectrum, tutte le novità (Hurg, Sabre wolf, Calcio, Olimpiadi, Manic miner 2 ecc.) in 400 titoli disponibili tra giochi ed utilità, vendo a L. 500/1000/2000 cad. Richiedere lista gratuita. Max serietà. Massimiliano Carosi - Via D.F. Tiburtino 98 - 00198 Roma.

STAMPANTE Microline 80 nuova imballata vendo buon prezzo. Telefonare ore serali 051/372682. Adriano Cagnolati - Via Ferrarese 151/3 - 40128 Bologna.

Vengono accettati solo i moduli scritti a macchina o in stampatello. Si ricorda che la «prima», solo la prima parola, va scritta tutta in maiuscolo ed è bene che si inizi il testo con «VENDO, ACQUISTO, CAMBIO ecc.». La Rivista non si assume alcuna responsabilità sulla realtà e contenuto degli annunci stessi e, così dicasi per gli eventuali errori che dovessero sfuggire al correttore. Essendo un servizio gratuito per i Lettori, sono escluse le Ditte. Per esse vige il servizio «Pubblicità».

segue a pag. 75



Spedire in busta chiusa a: Mercatino postale c/o Soc. Ed. Felsinea - via Fattori 3 - 40133 Bologna		Riv. 11/84
Nome _____	Cognome _____	
Via _____ n _____	cap. _____ città _____	Preso visione delle condizioni, porgo saluti. (firma)
TESTO:		

		<input type="checkbox"/> No <input type="checkbox"/> Sì Abbonato

FLASH SU UN INTEGRATO: L'LM 3909

12 applicazioni dell'LM 3909 NATIONAL a 8 piedini.

Ivano Bonizzoni

Il circuito integrato LM 3909 è particolarmente adatto al comando di componenti optoelettronici; presenta il vantaggio di funzionare correttamente con una alimentazione di 1,5 volt ma è ugualmente utilizzabile per tensioni superiori; può anche comandare delle lampadine, dei triac e dei diodi laser.

Le principali caratteristiche sono:

- 1) basso consumo;
- 2) impulso a forte corrente per un tempo molto breve;
- 3) necessità di pochi componenti esterni;
- 4) ottimo funzionamento da 1 a 5 volt (spesso basta una pila da 1,5 V);
- 5) corrente media di 0,5 mA;

6) larga gamma di temperatura di funzionamento.

Tra le numerose applicazioni di questo IC sottolineiamo le seguenti:

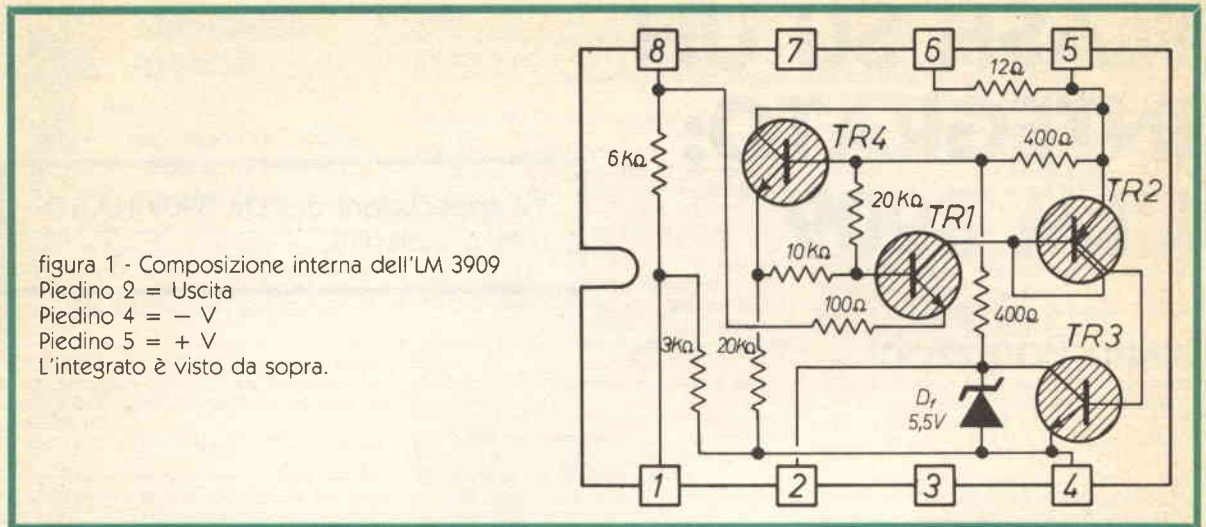
- ricerca di oggetti in regime di oscurità;
- lampeggiatori;
- giochi e gadget vari;
- trigger, generatore di tensione a dente di sega;
- sirene elettroniche di debole potenza, ecc.

L'LM 3909 è montato in custodia plastica — dual in line — a 8 piedini.

Caratteristiche massime assolute:
dissipazione di potenza = 500 mW;
tensione di alimentazione positiva fino a 6 V;
temperatura di funzionamento da -25° a $+70^{\circ}\text{C}$.

Caratteristiche di funzionamento

PARAMETRI	CONDIZIONI	MIN	TIP	MAX	UNITÀ
Tensione Alim.	in oscillaz.	1,15		6	V
Corrente Funzion.			0,55	0,75	mA
Freq. lampeggio	con 300 μF 5%	0,65	1	1,3	Hz
Alta freq. lamp.	con 0,3 μF 5%		1,1		kHz
ΔV di LED	con $I = 1 \text{ mA}$	1,35		2,1	V
I max di LED			45		mA
Largh. d'impulso			6		ms



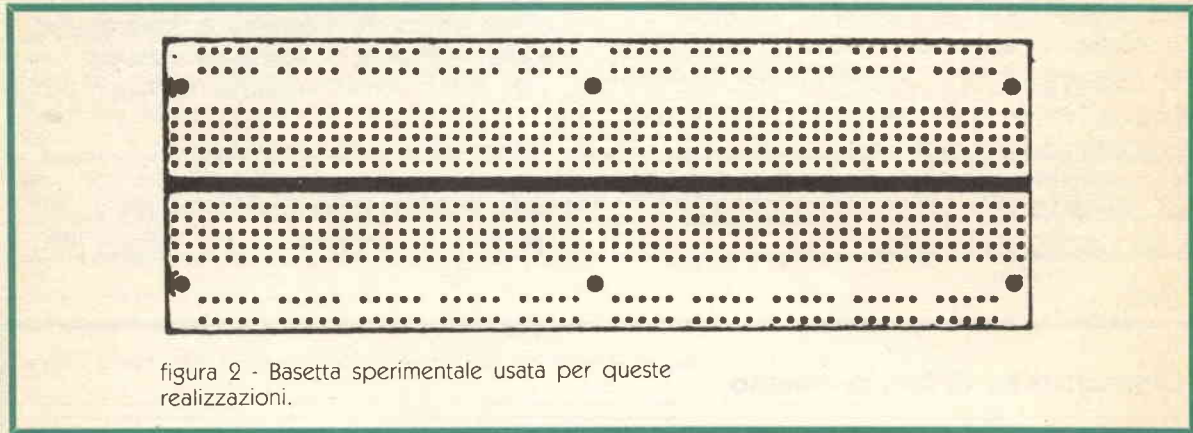
Vediamo ora 12 semplici applicazioni (tutte sperimentate)

Note pratiche di premessa

Tutti gli schemi che verranno illustrati sono stati realizzati su basette sperimentali tipo DeBug 480 della TEKO o SK 10 UNIVERSAL della E&I Instruments (vedi figura 2).

zione stabile; si sarà così fatto anche un notevole risparmio di componenti sempre riutilizzabili.

Si noti infine come i valori dei componenti indicati sugli schemi siano da considerare ottimali per raggiungere le prestazioni richieste: ciò determina a volte la necessità di effettuare opportune combinazioni serie o parallelo dei condensatori e delle resistenze per raggiungere il valore indicato sullo schema elettrico,



A questo proposito si fa notare come sia comodo montarla sopra una piastrina di plexiglass con piedini e due morsetti serrafilo di alimentazione il che permette, in unione ad un idoneo alimentatore stabilizzato, di sperimentare moltissimi circuiti a transistor ed a IC senza dover realizzare circuiti stampati o comunque cablaggi saldati.

Si consiglia a tale scopo di realizzare un alimentatore stabilizzato con l'IC LM 317 che può effettuare regolazioni di tensione da 1,25 V fino a circa 30 V con una corrente di $1 \pm 1,5$ ampere.

Si provvederà eventualmente poi all'esecuzione dello stampato qualora si voglia un circuito di utilizza-

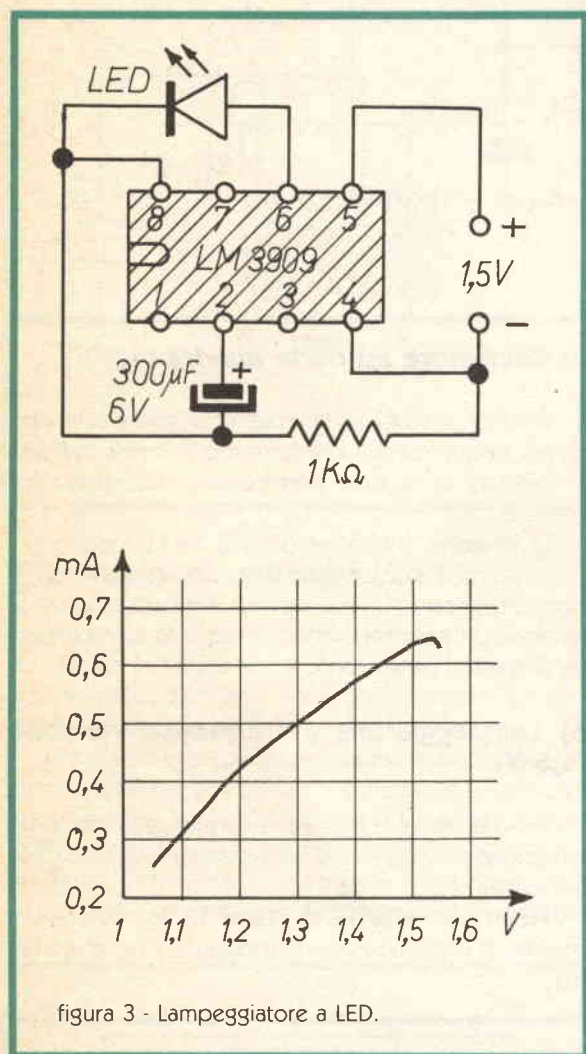
valore che risulterebbe irreperibile commercialmente.

A questo scopo si vedano gli ottimi articoli di G.V. Pallottino e di U. Bianchi pubblicati sul n. 3/84 di Elettronica Flash.

1) Lampeggiatore a LED (1,5 V)

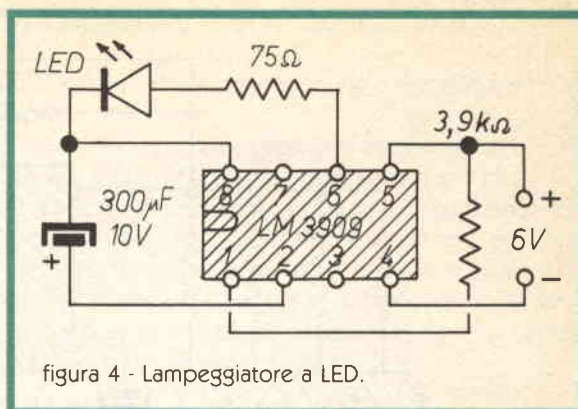
Presenta un basso consumo di corrente (una normale pila può durare ininterrottamente senza togliere alimentazione anche per alcuni mesi). In figura 3 abbiamo lo schema elettrico e il grafico relativo all'assorbimento del circuito.

NB. Si consiglia di provare a sostituire il condensatore con altri di diversa capacità. Con $10\ \mu\text{F}$ si avrà una frequenza di lampeggio piuttosto alta (LED praticamente sempre acceso), con $47\ \mu\text{F}$ lampeggio veloce, con $100\ \mu\text{F}$ abbastanza veloce e così via fino ad esempio a $1000\ \mu\text{F}$ ove si ha una frequenza di lampeggio inferiore ad un lampo al secondo.



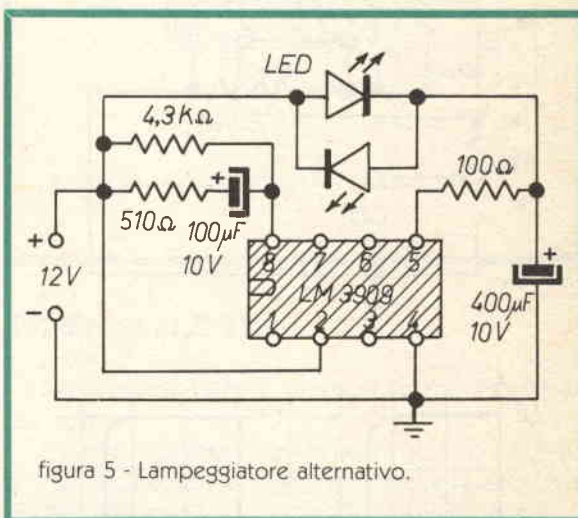
2) Lampeggiatore a LED (6 V)

Notate come ora sia necessario inserire in serie al LED (data la maggiore tensione di alimentazione) una resistenza di $75\ \Omega$ che si somma con la resistenza interna dell'integrato fino al valore di $87\ \Omega$ mentre nello schema precedente era sufficiente collegarsi al piedino 6 e quindi usare come limitatrice la sola resistenza interna. Con i valori indicati in figura 4 si ottiene una frequenza di lampeggio di circa 1 Hz.



3) Lampeggiatore alternativo a due LED (12 V)

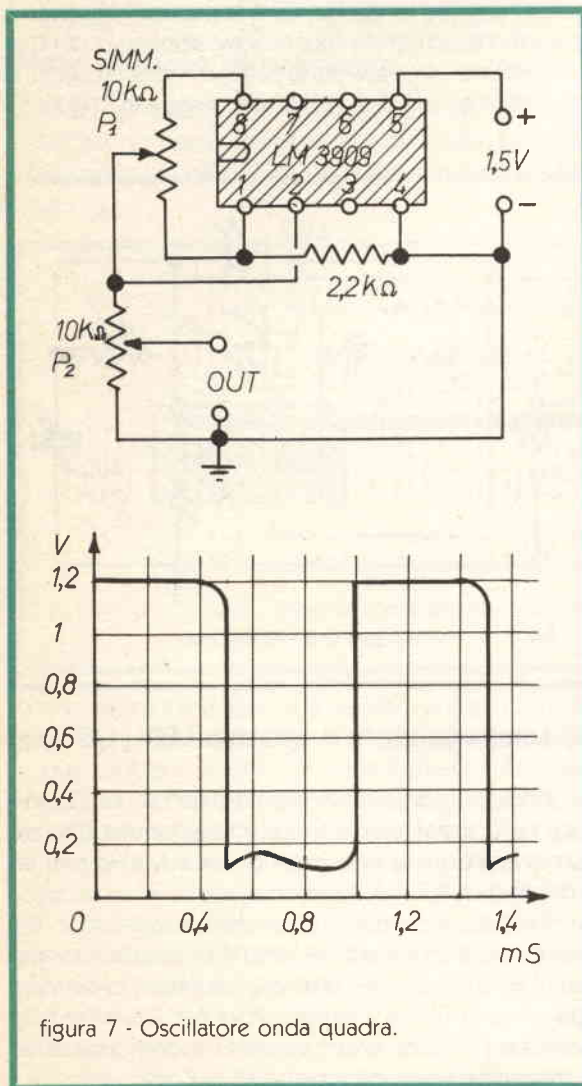
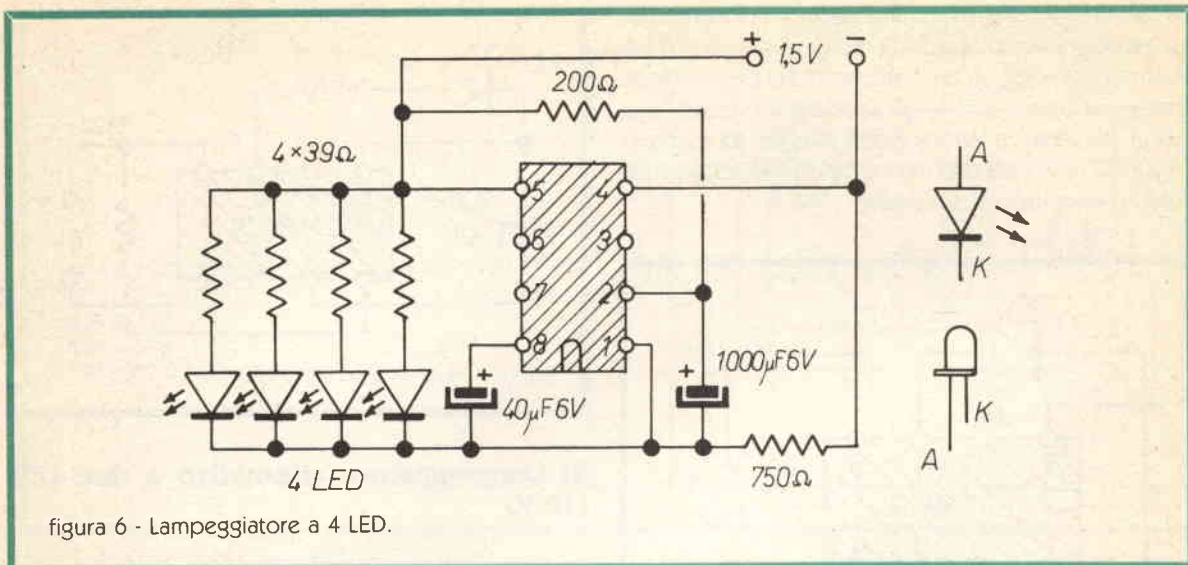
Si tratta di un oscillatore a rilassamento che fornisce un segnale di 2,5 Hz. C_2 è la capacità di carica e scarica che determina l'accensione alternativa dei due LED. Notare come essi siano collegati in antiparallelo; si possono usare LED di colore differente (vedi figura 5).



4) Lampeggiatore a quattro LED (1,5 V)

Come si vede dallo schema di figura 6 i 4 LED sono tutti nello stesso senso. Questo fornisce una discreta luminosità ad una frequenza di circa 1,5 Hz con un consumo di 1,5 mA solamente.

Ricordo nuovamente che date le tolleranze dei componenti è ben difficile, anche rispettando i valori nominali sullo schema, ottenere frequenze di lampeggio proprio uguali a quelle descritte. Ciò è però di scarsa importanza, anzi è possibile sperimentalmente raggiungere valori estremamente precisi.



5) Oscillatore ad onda quadra (1,5 V)

Fornisce in realtà un segnale rettangolare simmetrico alla frequenza di 1 kHz (periodo = 1 ms). In figura 7 abbiamo lo schema elettrico e il relativo oscillogramma.

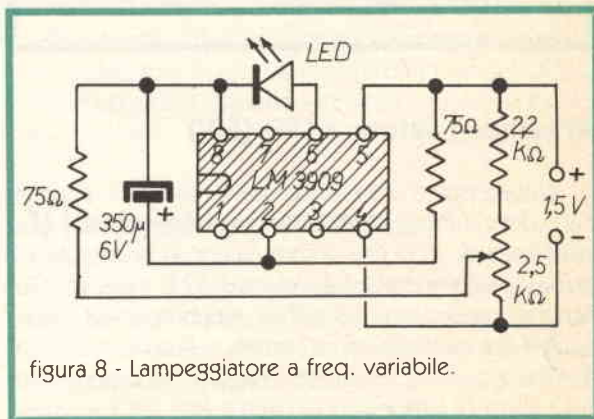
La tensione di uscita è di circa $1 \div 1,2$ Vpp.

La simmetria del segnale è regolabile con il potenziometro lineare P 1; mediante P 2 si può regolare la tensione di uscita tra 0 ed il massimo. Si è così creato un simpatico generatorino.

6) Lampeggiatore a frequenza variabile (1,5 V)

Nello schema di figura 8 la frequenza del lampeggio può variare tra 0 e 20 Hz. La determinazione della frequenza dipende da C1.

Provate ad es. una C di 220 μ F. La regolazione dal minimo al massimo avviene mediante il potenziometro.



7) Comando per LED (amplif. di luminosità) (1,5 V)

Con i valori indicati in figura 9 si ottiene un segnale alla frequenza di circa 2 kHz e grazie agli impulsi applicati al LED la tensione sarà superiore a quella di alimentazione: esso quindi emetterà più luce!

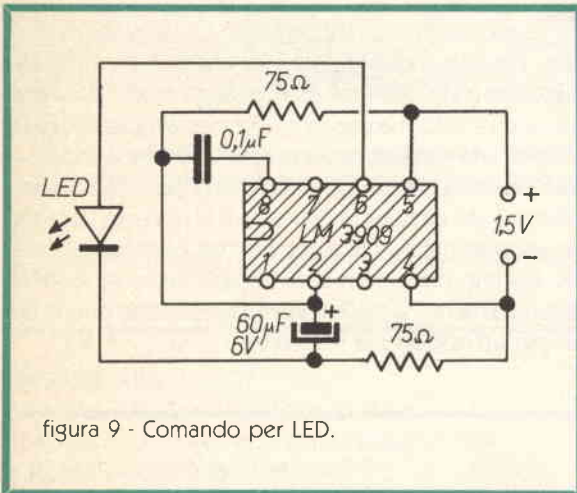


figura 9 - Comando per LED.

8) Controllo di continuità (1,5 V)

Mediante due puntali verificheremo che se restano staccati il circuito non è alimentato e l'altoparlante rimane muto, mentre se sono chiusi in corto circuito daranno luogo ad una nota continua (buzz).

Per controllare ad es. una bobina isolata si toccheranno i terminali di essa con i puntali. Se è interrotta non si avrà suono, altrimenti si avrà un suono con un livello che dipenderà dalle caratteristiche della bobina stessa. (Figura 10).

Si tratta in definitiva di un semplice oscillatore BF.

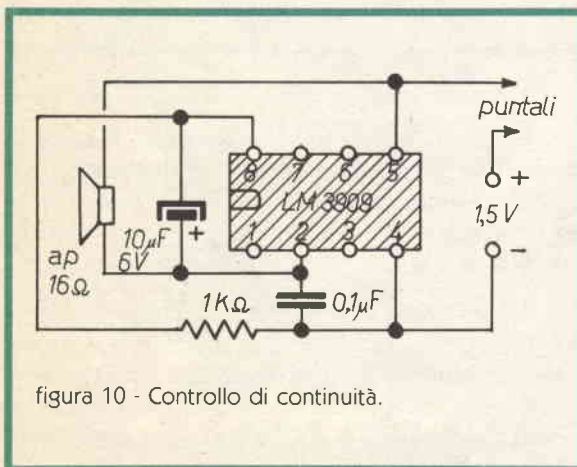


figura 10 - Controllo di continuità.

9) Oscillatore morse doppio (1,5 V)

Occorrono 2 altoparlantini da 8 Ω e due tasti telegrafici.

I due posti possono essere messi anche ad una distanza di 50 metri usando una piattina a 3 fili.

Lo schema presentato in figura 11 permette lo studio singolo od in coppia del codice morse, anzi permette anche una vera e propria «conversazione» a distanza. Il circuito così come è costituito determina l'ascolto in entrambi gli altoparlanti (quello presso l'operatore servirà anche da monitor).

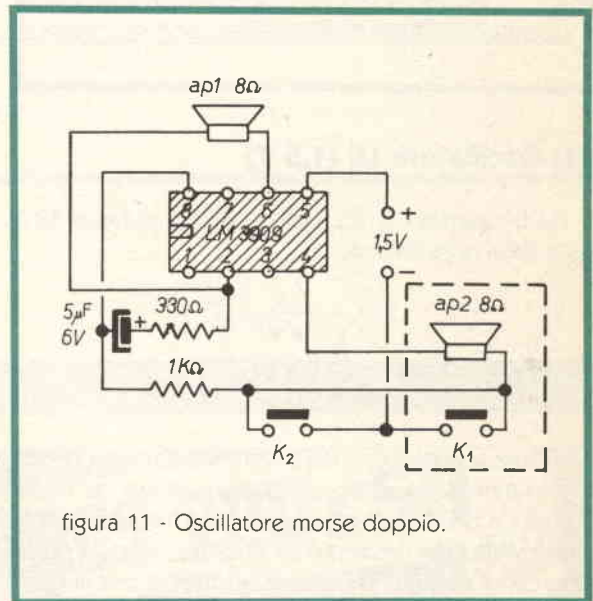


figura 11 - Oscillatore morse doppio.

10) Sirena (1,5 V)

Per ottenere l'effetto sirena si preme il pulsante più volte.

Il suono si produce rapidamente quando il pulsante è schiacciato e si estingue lentamente quando è rilasciato. (Figura 12).

L'oscillazione ad impulsi è prodotta da C1 e da R1.

La frequenza degli impulsi dipende da C2 ed R2.

Il suono è compreso nella banda delle frequenze molto basse.

Su questo tipo di circuito si può lavorare molto. Ad esempio si può ottenere un suono che assomigli a quello della polizia o delle ambulanze utilizzando due LM 3909.

Uno funzionerà da generatore di BF (come quello visto in figura) ma, invece di azionare il pulsante, si utilizza un segnale prodotto dal secondo IC per modulare il primo, onde avere così una variazione alternativa del suono.

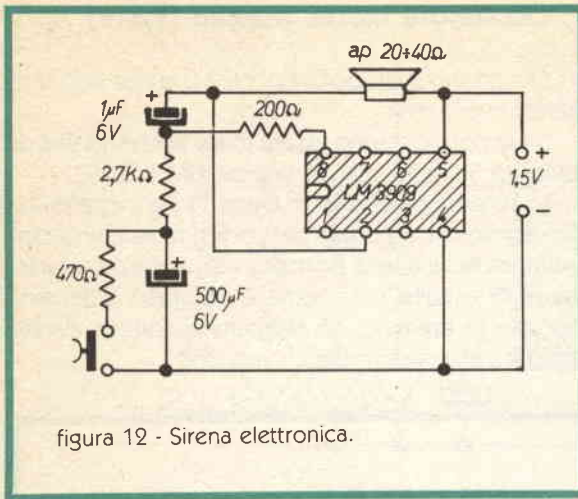


figura 12 - Sirena elettronica.

11) Oscillatore LC (1,5 V)

La frequenza f (in Hz) dell'oscillatore di figura 13 è data dalla nota formula:

$$f = \frac{1}{2 \cdot \pi \sqrt{L \cdot C}}$$

dove: L è espresso in Henry (H)

C è espresso in Farad

Come si vede il circuito è semplicissimo e si presta a sperimentazioni notevoli. Si può partire da valori noti di L e di C e trovare il valore della frequenza di risonanza (magari mediante un grid-dip), oppure, proprio con il calcolo, imporre la frequenza che si desidera ed una volta scelto il valore opportuno di C , ricavare il valore dell'induttanza e procedere alla sua costruzione. In questo caso sarà opportuno modificare la formula come segue:

$$L = \frac{1}{4 \cdot \pi^2 \cdot f^2 \cdot C}$$

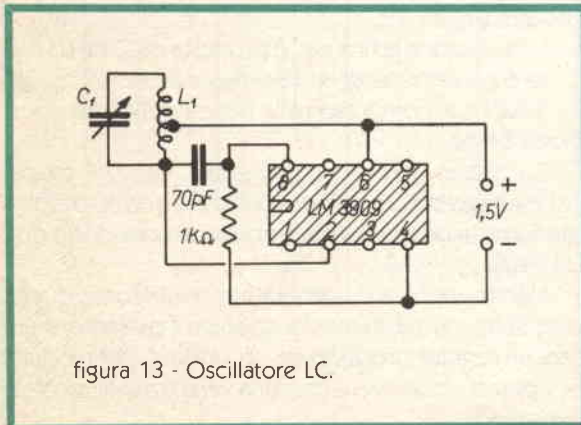


figura 13 - Oscillatore LC.

Ricordo anche che $4 \pi^2$ si può con buona approssimazione porlo ≈ 40 , che f deve essere espresso in Hz e che il valore di C deve essere (sia esso fisso che variabile) riportato in Farad: attenzione quindi alle conversioni ed alle unità di misura!

12) Amplificatore microfonico (1,5 V)

Come microfono si può usare un piccolo altoparlante da $3+4 \Omega$ collegato ad un trasformatore con secondario da $15 k\Omega$ (trattasi di collegamento al contrario di un trasformatore di uscita per altoparlante). La tonalità e la stabilità saranno assicurate dal condensatore da $1 nF$ posto in parallelo al secondario; altra particolarità del circuito di figura 14 è la necessità di avere un altoparlante con una impedenza piuttosto elevata (40Ω), che ormai non è di troppo facile reperibilità (eventualmente si può ovviare ponendone due in serie più un'opportuna resistenza).

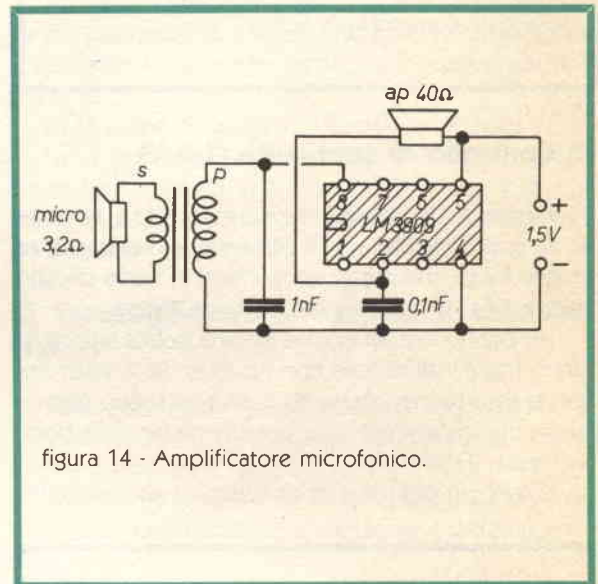


figura 14 - Amplificatore microfonico.

Mi riservo di tornare sull'argomento, qualora richiesto, per proporre altri schemi, magari un po' più critici, quali un calibratore, un microradioricevitore ed uno strumento musicale, sempre con il versatile LM 3909.

La componentistica usata è stata da me interamente reperita presso la ditta «Elettrogamma» di Brescia, penso che comunque non dovrebbero esserci problemi per nessuno.

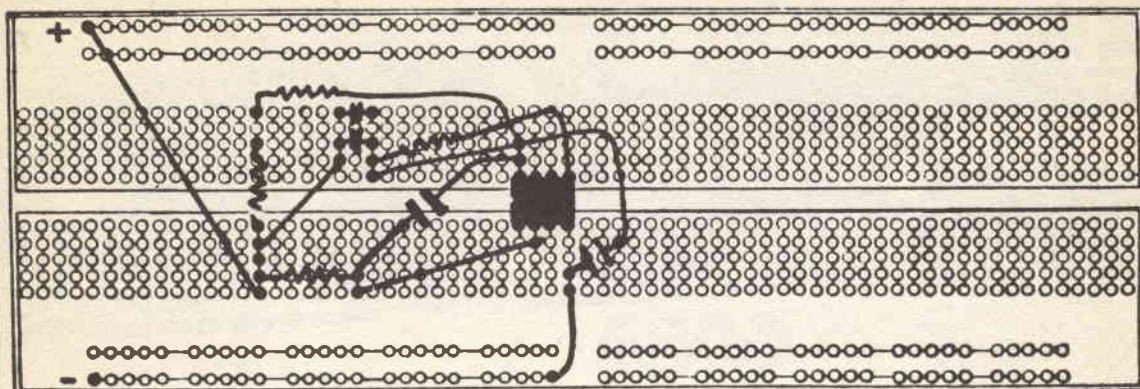


figura 15 - Esempio di montaggio su basetta sperimentale.

Bibliografia

- Application notes National Semiconductor
- Rivista Electronique Pratique

LABES 200

Radiotelefono a banda laterale unica
200 Watt p.e.p.



Il ricetrasmittitore LABES 200 a banda laterale unica è il risultato di studi durati alcuni anni per dare alla nautica da diporto e a tutte le imbarcazioni di medio tonnellaggio un apparato completo ed efficiente.
Può essere installato su ogni tipo di natante.
Leggero - Compatto - Estrema semplicità di manovra.
60 canali programmati.
Ricezione completa anche delle stazioni di radio-diffusione.



LABES 200 & 511 i "piccoli grandi" Radiotelefoni.

SICUREZZA e GARANZIA
del "MADE IN ITALY"

LABES 511 VHF-FM

Il Labes 511, radiotelefono dell'ultima generazione lavora su 55 canali + 10. Compatto ed installabile pressoché ovunque sulla barca, offre una potenza di uscita di 25 W/1 W.

Dispone di tutti i comandi sul frontale.
È fornibile con microfono o microtelefono e con vari tipi di supporto.
Apparato omologato.



TELECOMUNICAZIONI LABES S.p.A. 20060 ZELO BUON PERSICO MILANO
Via Dante - Tel. 90.65.272.3.4.5.6 - Telex: 315431 LABES I

ALIMENTATORI PER TELECOMUNICAZIONI



PS 105

PT 105

PD 105

Alimentatori stabilizzati di media potenza per impieghi professionali e per telecomunicazioni tensioni 12 ÷ 14, 24 ÷ 28V.

Particolarmente indicati per l'impiego con apparati di ricetrasmissioni, ponti radio, apparati militari e marini.

Protezione ai sovracarichi e cortocircuiti, tensione regolabile internamente ed esternamente, robusti contenitori in metallo, componentistica professionale.

Oltre i modelli di serie, a richiesta sono fornibili in diverse esecuzioni: altoportante entrocontenuto per Ricevitore, protezione alle sovratensioni, uscite a morsetteria sul retro, ventilazione forzata, protezione termica, funzionamento a 400Hz, alimentatori per celle solari, switch mode per impieghi industriali su specifica. Alimentazione 220V 50Hz, altre tensioni a richiesta.

MICROSET®

ELETRONICA
TELECOMUNICAZIONI

33077 SACILE (PN) - ITALY
VIA PERUCH, 64
TELEFONO 0434/72459.
I V 3 G A E

Modello Model	Uscita Output		Ripple V	Dimensioni Size mm	Peso Weight gr	Stabilità Stability	Protezione ai cortocircuiti fissa alla massima corrente. I modelli P 205 e 210/L dispongono di protezione alle sovratensioni. Nei mod. P 107/F e P 110/F è in opzione. Protection against short circuits fixed at maximum current. Models P205 and 210/L feature a protection against overvoltages, optional for models P107/F and P110/F. Richiedeteci il catalogo dei nostri prodotti
	V	A					
PS 105	5-15	5	0,05	180 x 100 x 165	3000	0,8% per rete ± 5%	
PD 105	5-15	5	0,05	178 x 98 x 180	3000	0,4% per carico 0-100%	
PT 105	13,5	5	0,05	178 x 98 x 180	3000		
P 107/F	13,5	7-8	0,03	210 x 120 x 235	5500	0,6% per rete ± 5%	
P 110/F	13,5	10-12	0,03	210 x 120 x 235	6400	0,3% per carico 0-100%	
P 205/L	22-28	5	0,02	245 x 120 x 315	6500		
P 210/L	22-28	10	0,02	245 x 120 x 315	8000		



P 107/F

P 110/F

P 210/L

Rimanipolazione e aggiornamento del sistema di sviluppo per il microprocessore Motorola 6800 al fine di utilizzarlo in abbinamento al personal computer.

SISTEMA DI SVILUPPO PER MOTOROLA 6800

Enzo Giardina

C'era una volta un sistema di sviluppo per il Motorola 6800/6802 ed ora un bell'affusto che, progettato in altri tempi, quando non esistevano le «features» e le «options» attuali riusciva ad assorbire quasi 5 ampere a 5 volts. Era una mirabile opera dell'ingegno e della follia umana, ma era in grado di permettere l'assemblaggio, il debugging e la programmazione di programmi fino a 4k per il 6800 e discepoli.

Il tanto disprezzato microprocessore è in grado di fare cose considerevoli se sfruttato con abilità, ed inoltre ha il pregio di costare pochissimo (periferiche comprese) permettendo di realizzare cose di altissima qualità a prezzi veramente modesti. Sto parlando di controllo di processo.

Dopo troppi anni di permanenza nel limbo dell'oblio di questo megalitico sistema di sviluppo, considerato che i tempi sono cambiati ed il mercato offre ora cose molto più raffinate a bassi costi, mi è venuta un'idea. Perché non sfruttare le capacità di calcolo e di editing di un comune personal computer che colloquia via RS232 con una scheda dell'Evaluation kit della Motorola?

Detto, fatto ho rimanipolato il sistema di sviluppo, eliminando ben sette schede del mostro sacro depennato di tutto tranne che della scheda base e del programmatore di eprom con annessa interfaccia seriale asincrona current loop a 9600 bode. Inserendo uno stringato, ma pluriefficiente monitor da 2k nella scheda base (la base dell'Evaluation kit della Motorola) si ottiene la possibilità di caricare un programma sul sistema, provarlo con un debugging a prova di bomba, ed infine programmarlo su eprom, e tutto questo tramite current loop da un qualsiasi personal computer.

Il personal computer usato è stato un IBM, **ma la cosa è possibile da ogni altro PC.** Il debugger visualizza per ogni istruzione eseguita lo stato (alterabile a piacere) del condition code, accumulator A e B, index register, stack pointer, program counter e 4 campi da 16 bytes ciascuno scelti a piacere dell'utente, inoltre dà la codifica in source dell'istruzione che deve essere eseguita, permette l'installazione di breakpoints e, mirabilia delle mirabilia, dà pure il conteggio dei cicli macchina eseguiti dall'inizio del programma fino all'istruzione attuale.

Ulteriori mirabilia sono l'installazione automatica della vector table nell'eprom che deve essere programmata e la possibilità di non operare l'istruzione corrente (sostituire l'istruzione corrente con una nop - no operation -).

È chiaro che sto parlando di un sistema altamente professionale, frutto di anni di studio, ricerche ed utilizzazione del sistema Motorola 6800. I comandi che possono essere inviati al minisistema, attualmente inglobato in una valigetta 24 ore, non sono molti, come si può vedere, ma sono i fondamentali e, assistiti da un buon software sul pc IBM, permettono tutto ciò che è desiderabile durante il debugging di un programma qualsiasi su 6800.

```

CMD --
  ^
  MH = HELP SCREEN

CC BB AA XXXX -PC- SSSS --INSTR-- L CYCLES

O. 1. 2. 3. 4. 5. 6. 7. 8. 9. A. B. C. D. E. F.

0000 -----
0010 -----
0020 -----
0030 -----
    
```

figura 1

Le opzioni TR e TD non implicano i rimanenti campi variabili che sono CC (condition code), BB (accumulator B), AA (accumulator A), XXXX (registro X), PC (program counter). Lo stack pointer (SSSS) non è comunque alterabile.

Lo help screen lista tutti i possibili comandi del debugger e ne dà una sintetica descrizione. L'opzione B di MR impone che l'object generato dall'assembler, indipendentemente dalla sua ORG (indirizzamento iniziale) venga dirottato all'indirizzo B000 dove risiedono 2k di ram. L'opzione CP è una programmazione che non controlla se la eeprom è vergine ed è usabile come «rinforzo» di programmazione nel caso che la CN fallisca.

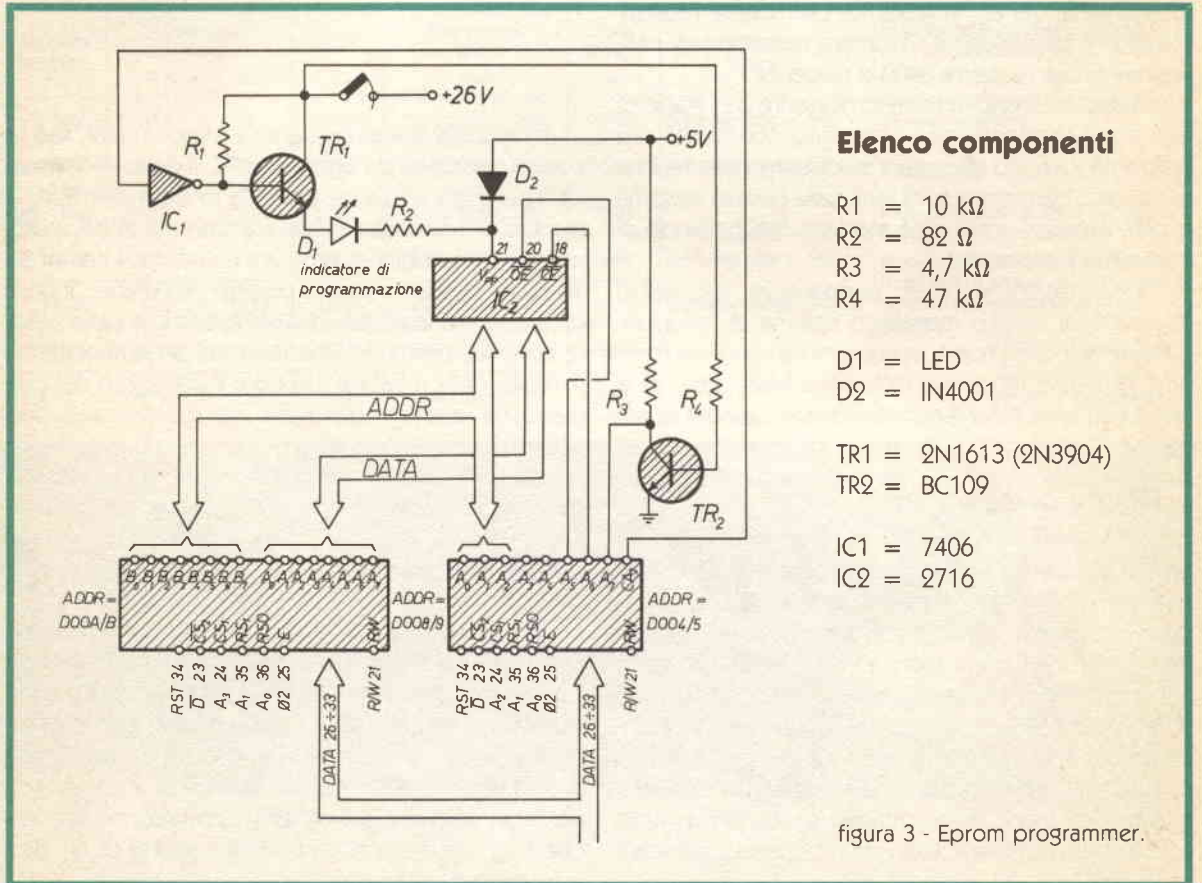
Così si presenta lo schema di controllo del debugger alla partenza. I trattini saranno sostituiti da dati effettivi durante l'esecuzione dei comandi. I 4 campi di display/update sono inizializzati, come indirizzo, a 0000, 0010, 0020, 0030 ma possono essere variati a piacere (sia l'indirizzo che il contenuto dei campi). Il debugger parte inizializzato con l'opzione TR (vedi figura 2) che rende i 4 campi alterabili dall'utente, ma con l'opzione TD, possono essere resi di solo display.

```

COMMANDS:
HELP SCREEN
MD          DUMP FROM RAM TO DISK
MR(B)      RESTORE FROM DISK TO RAM
MBXXXX
CM          CLEAR MEMORY
CN          NORMAL COPY
CP          PARTIAL COPY
CV          VERIFY
CT         VECTOR TABLE
CR         COPY FROM EPROM TO RAM

TBXXXX    TRACE GO
TS         STEP BY STEP
TBXXXX    BREAKPOINT
TN         NOP
TD         DISPLAY ONLY
TR         DISPLAY / UPDATE
    
```

figura 2



Elenco componenti

- R1 = 10 kΩ
- R2 = 82 Ω
- R3 = 4,7 kΩ
- R4 = 47 kΩ
- D1 = LED
- D2 = IN4001
- TR1 = 2N1613 (2N3904)
- TR2 = BC109
- IC1 = 7406
- IC2 = 2716

figura 3 - Eeprom programmer.

figura 4 - Per programmare la 2732 (4k) occorre costruire il modulino di figura che permette di vedere la 2732 come due 2716 (tramite lo switch S1). Il modulino può essere montato con una disposizione dei pins tale da potersi inserire sullo stesso zoccolo della 2716.

IC1 - IC2 = PIN 14 al PIN 24 dello zoccolo

PIN 7 al PIN 12 dello zoccolo

1 - 17, 22-24 = connessioni dirette allo zoccolo

Elenco componenti

$R_1 = R_3 = R_4 = 10\text{ k}\Omega$

$R_2 = 5\text{ k}\Omega$

$R_5 = 50\ \Omega$

$C_1 = 0,1\ \mu\text{-}0\text{V}$

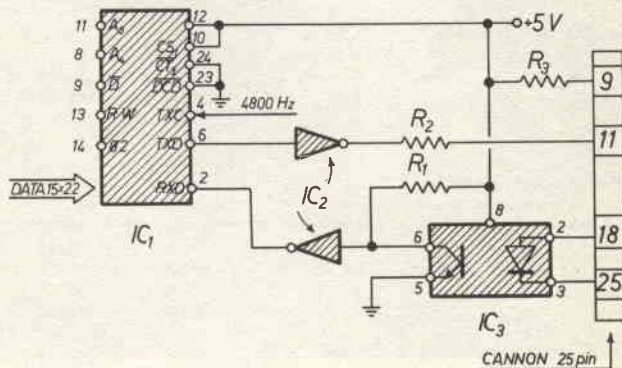
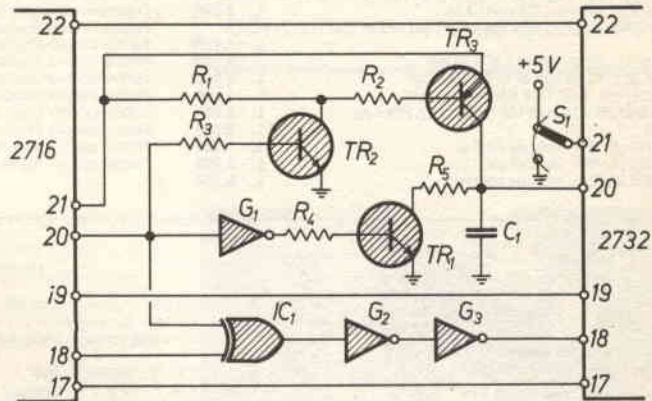
IC1 = CD4070 BE

IC2 (G1, G2, G3) = CD4049BE

TR1 = TR2 = 2N2222

TR3 = 2N2907

S1 = deviatore 1 via - 2 pos.



Elenco componenti

$R_1 = 5,6\text{ k}\Omega$

$R_2 = 100\ \Omega$

$R_3 = 50\ \Omega$

IC1 = MC6850 (ADDR=DD10/1)

IC2 = 7413

IC3 = 6N135/6N136

figura 5 - Interfaccia current loop a 9600 BPS (tipo IBM).

Per chiunque fosse interessato a cimentarsi nel campo del controllo di processo posso fornire il listato del monitor o l'eprom stessa o tutti e due, e la documentazione completa dell'Evaluation kit della Motorola, inoltre posso fornire il listato basic dei programmi di controllo lato pc IBM o anche il dischetto con tutti i programmi in chiaro, chiedendo solo in cambio le spese per le fotocopie, eprom, dischetti, secondo quanto scelto.

OFFERTE SPECIALI AD ESAURIMENTO

10 led verdi e gialli Ø 3 o Ø 5 (specificare)
 10 led rossi Ø 3 o Ø 5
 10 ghiera plastiche Ø 5 o Ø 3
 5 ghiera in ottone nichelato Ø 3 o Ø 5
 50 diodi silicio tipo IN4148/IN914
 50 diodi 1 A, 100 V cont. met. oss.
 Zoccoli per IC 4+4/7+7/8+8 cad.
 1/2 kg. piastre ramate, faccia singola e doppia
 Kit per circuiti stampati: pennarello - acido - vaschetta antiacido
 1/2 kg. piastre come sopra, completo di istruzioni
 1/2 kg. stagno 60/40, 1 mm.
 5 m. piattina colorata 9 poli per 0,124 passo 2,54
 730 resist. 1/4 e 1/2 W, assortimento completo, 10 per tipo da 10 Ω a 10 MΩ
 500 cond. minimo 50 V, 10 per tipo da 1 pF a 10 kpF
 130 cond. minimo 50 V, 10 per tipo da 10 kpF a 100 kpF
 Gruppo varicap SIEL mod. 105E/107V rigeneranti garantiti
 Fotoaccoppiatori MCA231 = TIL 113/119 1 pezzo L. 1.200 5 per 20 transistori vari
 Elettrolitico 2.200 µF, 40 V, verticale per C.S.
 Elettrolitico 4.700 µF, 40 V, verticale per C.S.
 Elettrolitico 33.000 µF, 25 V, verticale con faston

L. 2.500
 L. 1.500
 L. 400
 L. 1.500
 L. 2.500
 L. 2.500
 L. 300
 L. 3.500
 L. 10.000
 L. 18.500
 L. 2.500
 L. 14.000
 L. 20.000
 L. 8.000
 L. 12.000
 L. 5.000
 L. 2.000
 L. 1.500
 L. 2.000
 L. 6.500

Elettrolitico 10.000 µF, 40 V, verticale con viti
 Elettrolitico 155.000 µF, 15 V, verticale con viti
 Cond. di rifasamento 22 µF, 320 V, verticale
 Connettore maschio-passo 2,54: 25+25 poli
 Connettore maschio passo 2,54: 20+20 poli
 Connettore maschio passo 2,54: 17+17 poli
 Connettore maschio passo 2,54: 13+13 poli
 Connettore femmina per flatcable passo 2,54: 25+25 poli
 Connettore femmina per flatcable passo 2,54: 20+20 poli
 Connettore femmina per flatcable passo 2,54: 17+17 poli
 Connettore femmina per flatcable passo 2,54: 13+13 poli
 Connettore per scheda 35+35 più conguida passo 3
 Piattina colorata flessibile 4 poli, al mt.
 Piattina colorata flessibile 5 poli, al mt.
 Piattina colorata flessibile 7 poli, al mt.
 Piattina colorata flessibile 8 poli, al mt.
 Piattina colorata flessibile 12 poli, al mt.
 Piattina colorata flessibile 13 poli, al mt.
 Piattina colorata flessibile 18 poli, al mt.
 Piattina colorata flessibile 19 poli, al mt.
 Piattina colorata flessibile 50 poli, al mt.

L. 6.000
 L. 15.000
 L. 4.000
 L. 5.000
 L. 4.300
 L. 3.900
 L. 3.600
 L. 7.000
 L. 6.000
 L. 5.300
 L. 4.400
 L. 3.500
 L. 400
 L. 500
 L. 700
 L. 800
 L. 1.200
 L. 1.300
 L. 1.800
 L. 1.900
 L. 5.000

OBBIETTIVI

OBBIETTIVO 8 mm F1-1,4 con regol. Diafr. e fuoco L. 102.850
 OBBIETTIVO 8 mm F1-1,4 " " Fuoco L. 59.400
 OBBIETTIVO 8 mm F1-2,4 " " Fuoco L. 43.250
 OBBIETTIVO 16 mm F1-1,6 " " Fuoco L. 39.600

MONITOR: Alim. 220V - Banda passante da 7 a 9MHz
Segnale video in ingresso da 0,5 a 2 Vpp su 75 °

*Mobile in metallo verniciato a fuoco escluso il 14".

Monitor 9" B/N mm 275x225x207 L. 187.000
 Monitor 9" verde mm 275x225x207 L. 210.000
 Monitor 12" B/N mm 300x300x275 L. 194.700
 Monitor 12" verde mm 300x300x275 L. 241.000

TELECAMERE

TLC 220: TELECAMERA ALIM. 220V ± 10% - 50Hz, CONSUMO 10W

Freq. orizzontale 15.625 Hz, oscillatore libero. Freq. verticale 50Hz agganciati alla rete. Sensibilità 10 Lux. Controllo autom. Luminosità: 30 a 40.000 Lux. Definizione 500 linee - Corrente di fascio automatica - Tubo da ripresa: Vidicon 8844. Segnale uscita 1,4V.P.P. Sincronismi negativi - Obiettivi passo «C» dim. 20x70x100

TLC-BT ALIM. 15V CC - USCITA PER COMANDO STAND BY

Assorbimento: in esercizio 0,7A in stand by 0,1A - Vidicon 2/3" Scansione 625/50 sincronizzabile con la rete - Uscita video frequenza 2 VPP - Stabilizzazione della focalizzazione elettronica. Controllo automatico della luminosità - Controllo automatico della corrente di fascio - Attacco per obiettivi. Passo «C» - Dimensioni 170x110x90. L. 218.000

AL X TLC-BT - ALIMENTATORE PER TELECAMERE USCITA: 15V. 1A - USCITA PER STAND BY

L. 49.500

STAFFA X TELECAMERA TLC-BT A MURD ORIENTABILE

L. 17.500

VARIAC

Variatori di tensione monofase da banco:

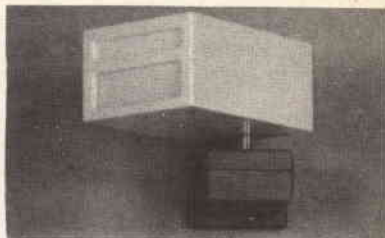
Mod.	Potenza KVA	Corrente A.	Tens. Uscita V.	Lit.
VR/01	1,25	5	0-250	133.000
VR/02	1,90	7	0-270	183.000
VR/03	3,50	13	0-270	285.000

Variatori di tensione monofase da incasso:

Mod.	Potenza KVA	Corrente A.	Tens. Uscita V.	Lit.
VR/04	0,30	1,2	0-250	70.000
VR/05	0,75	3	0-250	85.000
VR/06	1,37	5,5	0-250	98.500
VR/07	2,16	8	0-270	135.000
VR/08	3,51	13	0-270	215.000



STANDARD TIPO TICINO



ATTENZIONE!

SONO DISPONIBILI I NOSTRI NUOVI CATALOGHI 1984, RICHIEDETELI INVIANDO L. 3.000 PER CATALOGO ACCESSORI ILLUSTRATO L. 2.000 PER CATALOGO COMPONENTI. SONO ENTRAMBI COMPLETI DI LISTINO.

Alimentazione

Consumo

Frequenza portante

Portata

Contatti relé

Contatti relé

Linea di allarme guasto accescamento

Spegnimento gunn con negativo

Blocco relé con negativo

Prezzo

RIVELATORI A MICROONDE BASSO COSTO - MASSIMA AFFIDABILITÀ

RD10	RD60	RD61	RD62	RD63	RD64	RD65
10.3-15Vcc 100 mA	10.3-15Vcc 55 mA	10.3-15Vcc 165 mA	10.3-15Vcc 75 mA	10.3-15Vcc 80 mA-35 mA	10.3-15Vcc 170 mA-35 mA	10.3-15Vcc 140 mA
	10.525GHz	9.99GHz	10.525GHz	10.525GHz	9.90GHz	10.525GHz
10 m	15 m	25 m	15 m	15 m	25 m	25 m
1	2	1	1	1	1	1
10 VA Max	10 VA (NC)	30VA (NC)	30 VA (NC)	10 VA (NC)	30VA (NC)	30 VA (NC)
-	SI	NO	NO	SI	SI	SI
-	NO	NO	NO	SI	SI	SI
-	SI	SI	SI	SI	SI	SI
101.000	183.500	148.000	158.500	172.000	150.700	127.000

CONDIZIONI GENERALI DI VENDITA:

Gli ordini non verranno da noi evasi se inferiori a L. 20.000 o mancanti di anticipo minimo di L. 5.000, che può essere versato a mezzo Ass. Banc., vaglia postale o anche in francobolli. Per ordini superiori a L. 50.000 inviare anticipo non inferiore al 50%, le spese di spedizione sono a carico del destinatario. I prezzi data l'attuale situazione di mercato potrebbero subire variazioni e non sono comprensivi d'IVA. La fattura va richiesta all'ordinazione comunicando l'esatta denominazione e partita IVA, in seguito non potrà più essere emessa.

A PROPOSITO DI SATELLITI:

L'ELEVAZIONE

G.M. Canaparo, IW1AU
G. Mastrazzo, I1VTQ

In commercio si trovano pochi rotori per elevazione e comunque a costi tali da far sospendere ogni operazione! Per fortuna nostra, in commercio esistono rotori ad uso TV (e quindi di costo limitato) che hanno un foro passante per inserire il mast. Noi abbiamo avuto occasione di provare il mod. MR20 della Wisi (il mod. MR12 che vedrete nella foto, pur essendo più robusto, non ha il bloccaggio del rotore, sicché, con il vento, le antenne si alzano o si spostano dalla posizione desiderata!) dotato di controllo della posizione elettromeccanico.

Essendo dunque passante, se si pone il rotore in senso orizzontale, la rotazione del mast sarà tale per cui l'antenna verrà elevata. Nella foto in testa all'articolo si vede una veduta dell'insieme montato su un cavalletto. Sullo sfondo si intravedono le antenne puntate su **Oscar 10**, nel nostro primo collegamento, con I1YK, realizzato grazie a un «tracking» identico.

In figura 1 è schizzato il sistema da noi ideato.

La prima difficoltà di un radioamatore che si accinge al tracking di un satellite, è il sistema di elevazione delle antenne. Scopo di questo scritto è dare uno spunto su questo tema.

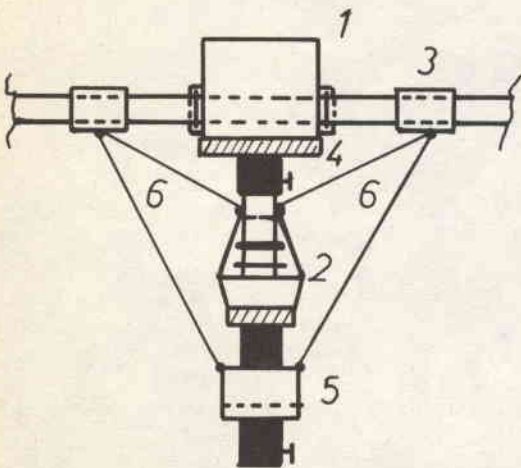
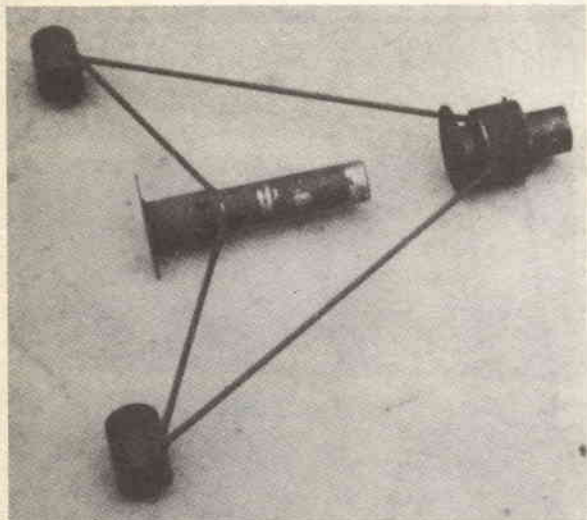


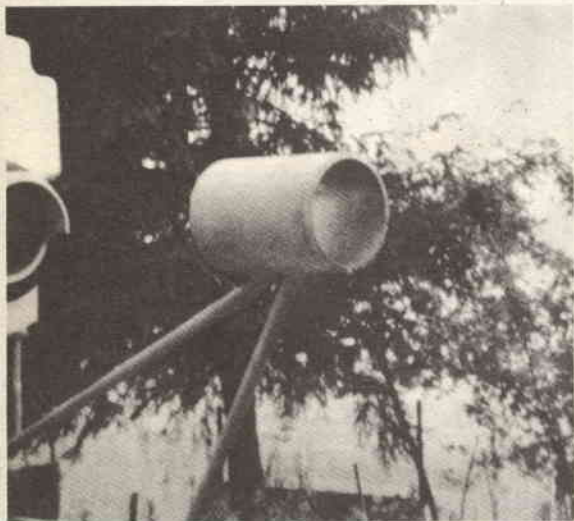
figura 1 -

- 1) rotore di zenit
- 2) rotore di azimut
- 3) supporto (figura 3)
- 4) piastra con manicotto per rotore di zenit (figura 4)
- 5) piastra con manicotto e cuscinetto a sfere per rotore di azimut (figura 5 e 6)
- 6) tiranti saldati fra il supporto e il tubo che collega 4) con 2) e fra il supporto e il 5).

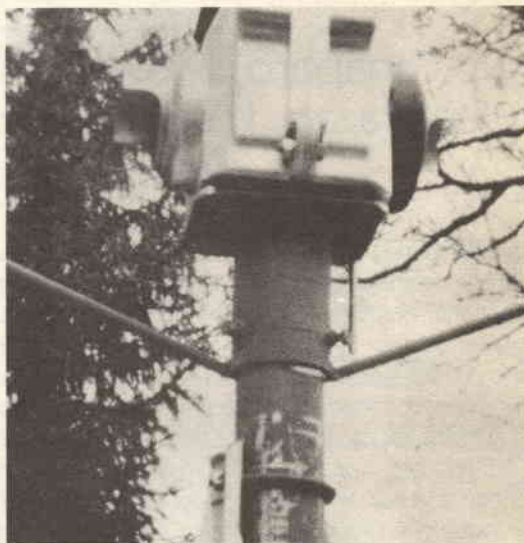
In figura 2 si vede tutto ciò che occorrerà fare per realizzare il sistema. La parte in basso accoglie il mast (terminazione) del vostro sostegno. La strana forma è dovuta al fatto che i rotori passanti sono nati per far ruotare e **non elevare** una antenna. Dunque il peso delle antenne, che deve essere **bilanciato** sui due bracci, deve essere scaricato altrove e non sul rotore di zenit. A tal fine provvede una coppia di supporti simmetrici di cui uno, in particolare, è evidenziato in figura 3. Il tubo, passante nel rotore di zenit, attraverso questi supporti, sostenuti meccanicamente da due tiranti di ferro che permettono di scaricare il peso.



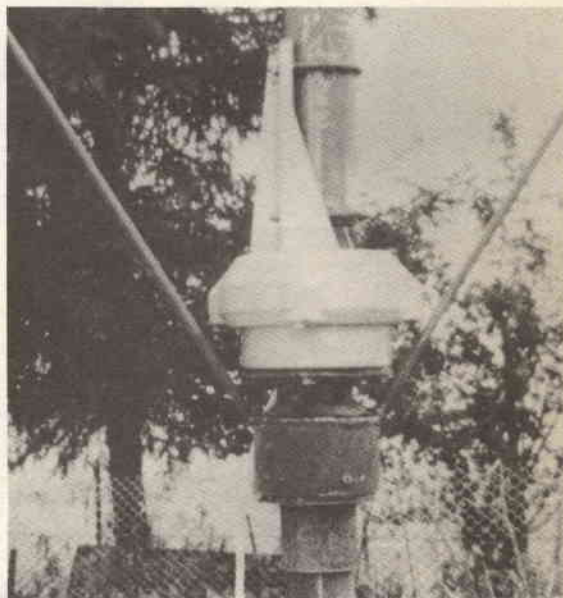
Per facilitare la rotazione del tubo nel supporto, si è arrotolato un foglio di ottone all'interno, in modo da realizzare una specie di bronzina. Va ricordato che il tubo trasversale deve avere il diametro massimo consentito dal foro passante del rotore di zenit, per non creare «disassamenti» durante la rotazione. Questione analoga per i due supporti.



Poiché il rotore di zenit deve in qualche modo essere ancorato, in figura 4 si vede la piastra con il manicotto. Il tutto è realizzato saldando una piastra, di spessore adeguato e di dimensioni opportune per raccogliere i quattro fori filettati del rotore, con un manicotto dotato di una o più viti di fissaggio. In figura 4 si vede anche il tubo che sostiene il manicotto e a cui giungono i primi due tiranti saldati (questo particolare non si nota troppo!).



La soluzione del manicotto si è resa necessaria per poter «centrare» l'allineamento del foro passante del rotore di zenit con i supporti laterali. Il rotore di Azimut deve essere **non disassato**, simile a quello di figura 5. Sotto al rotore, è posto il solito manicotto con la piastra in testa.





Sul manicotto è calettato un cuscinetto a sfere e sull'anello esterno di questo è calettato un bicchiere

forato a cui giungono gli altri due tiranti. Il foro nel bicchiere deve essere di diametro poco superiore al tubo del manicotto; una guarnizione di gomma provvederà a respingere le intemperie. Per facilitare la comprensione si veda figura 6: si nota il bicchiere esterno in cui è forzato il cuscinetto, a sua volta forzato sul manicotto.

Per evitare che, col tempo, il cuscinetto possa scorrere sul manicotto, trovata la sede definitiva, si adagia da sotto un anello (si intravede in figura 6) e con 4 punti di saldatura, il gioco è fatto.

Concludendo... alcuni particolari di secondaria importanza sono stati omessi per non appesantire questo spunto. Rimaniamo a vostra disposizione per ulteriori chiarimenti.

DOLEATTO

STRUMENTAZIONE USATA

V.S. Quintino 40 - TORINO
Tel. 511.271 - 543.952 - Telex 221343
Via M. Macchi 70 - MILANO
Tel. 273.388

HP 141A	Oscilloscopio a cassette - doppia base tempi - DC 20 MC - Memoria	L.	1.800.000	TK 543A	Oscilloscopio a cassette - valvolare - DC 30 MC	L.	840.000
HP 175A	Oscilloscopio a cassette - doppia base tempi - DC 40 MC	L.	980.000	TK 551A	Oscilloscopio a cassette - doppio cannone - valvolare - DC 27 MC	L.	780.000
HP 183A	Oscilloscopio a cassette - doppia base tempi - DC250 MC	L.	2.400.000	TK 2901	Time Mark Generatore	L.	400.000
HP 200CD	Oscillatore bassa frequenza - 5 CY + 600 KC - in 5 bande	L.	200.000	MESL MX 883	Generatore sweep - 8 GHz. + 12,5 GHz.	L.	1.800.000
HP 302A	Analizzatore d'onda - 20 CY + 50 KC	L.	600.000	MESL MS 883	Generatore sweep - 2 GHz. + 4 GHz.	L.	2.100.000
HP 330B	Distorsionometro 20 YC + 20 KC	L.	640.000	MESL MW 882	Generatore sweep - 3,7 GHz. + 8,3 GHz.	L.	2.100.000
HP 431C	Misuratore di potenza 0,01 Milliwatt + 10 Milliwatt	L.	760.000	TELONIC SM 2000	Generatore sweep - vari cassette per detto per frequenze da 0 + 200 MC - valvola a seconda del cassetto	L.	1.800.000
HP 434A	Calorimetro misuratore dipotenza 0,01 W + 10 W - DC 10 GHz.	L.	1.200.000	TELONIC PD 7 B	Generatore sweep - uscita 20 W. - 200 MC + 400 MC	L.	900.000
HP 612A	Generatore di segnali AM - 450 MC + 1230 MC	L.	1.000.000	TELONIC 1006	Generatore sweep - uscita 0,5 V. RMS - 450 MC + 912 MC	L.	a richiesta
HP 614A	Generatore di segnali AM - 750 MC + 2100 MC	L.	1.000.000	ROHDE SCHWARZ	Generatore di segnali per frequenza da 280 MC + 8300 MC	L.	a richiesta
HP 620A	Generatore di segnali AM - 7 GHz. + 11 GHz	L.	860.000	ROHDE SCHWARZ	Misuratore di campo da 250 MC + 5000 MC	L.	a richiesta
HP 4301A	Generatore di potenza 40 Hz. + 2000 Hz. - Uscita 5 V + 260 V regolabili mirusabili - 250 VA	L.	2.000.000	AIL 707	Analizzatore di spettro - 10 MC + 12 GHz. - tubo 7" - dinamica - 100 DBm. Sensibilità - 115 DBm.	L.	12.000.000
HP 5100B/5110B	Sintetizzatore di frequenze campione con oscillatore fino a 50 MC	L.	1.200.000	SYSTRON DONNER 751	Analizzatore di spettro - 10 MC + 6,5 GHz. (funziona anche da 1 + 10 MC e da 6,5 GHz. + 10,5 GHz. con riduzione della sensibilità) - sensibilità 100 DBm. - tubo 7 x 10 cm.	L.	6.600.000
HP 8551B/851B	Analizzatore di Spettro - 10 MC + 12,4 GHz. - sensibilità - 90 DBm.	L.	5.800.000	MARCONI TF 1066B	Generatore di segnali AM/FM - 10 MC + 470 MC	L.	1.600.000
TK 106	Generatore onda quadra - 10 Hz. + 1 MHz.	L.	300.000	SPRAGUE TCA - 1	Analizzatore di capacità - 10 Pf. + 2000 Mf. - 6 V + 150 V.	L.	180.000
TK 191	Generatore segnali ampiezza costante - 300 KC + 100 MC	L.	300.000	RACAL RA 117	Ricevitore sintetizzato - 1 MC + 30 MC - con adattatore SSB	L.	1.200.000
TK 502	Oscilloscopio doppio cannone - DC 450 KC + 1 MC - 0,5 Millivolts	L.	640.000	STODDART NM 30 A	Ricevitore - Misuratore di intensità - 20 MC + 1000 MC	L.	2.500.000
TK 504	Oscilloscopio monotraccia - DC 450 KC	L.	380.000	ZM 11/AU	Ponte RCL - capacità 10 mmf. + 1100 Mf. induttanza 0,1 MH + 110 H - resistenza 1 Ohm + 11 Mohm	L.	180.000
TK 561A	Oscilloscopio a cassette doppia traccia e doppia base tempi - DC 15 MC parzialmente valvolare	L.	680.000	CT 491A	Test Set per cavi - effetto sonar - misure lunghezza, impedenza cavi	L.	280.000
TK RM561A	Idem come sopra montaggio a rack - DC 15 MC	L.	680.000	X-Y RECORDER VARI: H.P. - MOSELEY - HOUSTON			
TK RM561B	Idem come sopra montaggio a rack - DC 15 MC - transistorizzato	L.	880.000	CASSETTI TEKTRONIX E VARI: 2A60 - 2A61 - 2A63 - 2B67 - 3A1 - 3A6 - 3474 - 3B3 - 3B1 - 3T77 - 3L5	cassetto analizzatore di spettro 50 Hz. + 1 MHz. - A - CA - E - G - L - M - N - R - S - T - Z - 53/54B - 53/54C - 53/54G - 80 - 81		
TK RM565	Oscilloscopio a cassette doppia traccia - doppio cannone - DC 15 MC	L.	980.000		inoltre cassette analizzatori di spettro TK1L5 - 1L10 - 1L20 - 1L30 - 1L60 - PENTRIX L20.		
TK 564A	Oscilloscopio a cassette doppia traccia e doppia base tempi - DC 15 MC - memoria - parzialmente valvolare	L.	1.500.000				
TK 575A	Tracciature per transistors	L.	300.000				
TK 531A	Oscilloscopio a cassette - valvolare - DC 15 MC	L.	800.000				
TK 541A	Oscilloscopio a cassette - valvolare - DC 30 MC	L.	840.000				



IC-R 71 Ricevitore HF a copertura generale 100 KHz - 30 MHz

La nuova versione è più che un miglioramento dell'ormai noto R70 in quanto comprende nuove funzioni e flessibilità operative più estese. Il segnale all'atto della prima conversione è convertito a 70 MHz eliminando in tale modo le frequenze immagini e spurie. Detto stadio ha una configurazione bilanciata con l'uso di J FET, il che porta la dinamica a 105 dB!

La successiva media frequenza a 9 MHz incorpora inoltre il filtro di assorbimento, la costante AGC regolabile, un soppressore dei disturbi capace di eliminare pure l'interferenza del fastidioso radar oltre l'orizzonte sovietico nonché quell'indispensabile controllo di banda passante con cui è possibile regolare la selettività in modo ottimale compatibilmente con la situazione in banda. La presenza del μP rende piacevole e rilassante l'uso dell'apparato: doppio VFO ad incrementi di 10 Hz oppure 50 Hz con una rotazione più veloce del controllo di sintonia. Un apposito tasto seleziona volendo incrementi di 1 KHz. L'impostazione della frequenza può essere eseguita in modo ancora più veloce mediante la tastiera. Le frequenze d'interesse possono inoltre essere registrate in 32 memorie alimentate in modo indipendente da un apposito elemento al litio. È possibile la ricerca entro lo spettro HF, oppure entro le memorie. In quest'ultimo caso possono essere selezionate soltanto le classi d'emissione programmate. Una frequenza precedentemente registrata potrà essere trasferita al VFO per eseguire delle variazioni addizionali, trasferita all'altro VFO se necessario, oppure nuovamente in memoria. Un preamplificatore con un valore intrinseco di basso valore ed inseribile se la situazione lo richiede, eleva grandemente la sensibilità. L'IC-R71 inoltre è al passo con i tempi: l'apposita interfaccia IC-10 permette di collegarlo al calcolatore. Con il generatore di fonemi si otterrà l'annuncio in inglese con una voce dall'accento femminile. Un apposito telecomando a raggi infrarossi RC-11 (opzionale) permette di manovrare l'apparato anche a distanza similmente ad un televisore. Il grafista o lo sperimentatore più esigente potranno avvalersi dell'apposito filtro stretto da 500 Hz, oppure del campione CR-64 che debitamente termostato, presenta caratteristiche di elevatissima stabilità.

CARATTERISTICHE TECNICHE

RICEVITORE

Configurazione: a 4 conversioni con regolazione continua della banda passante. Tre conversioni in FM. Emissioni demodulabili: A1, USB, LSB, F1, A3, F3.
Medie frequenze: 70.4515 MHz, 9.0115 MHz, 455 KHz.
Sensibilità (con il preamplificatore incluso): SSB/CW/RTTY:
< 0.15 μV (0.1-1.6 MHz = 1 μV) per 10 dB S + D/D
AM: < 0.5 μV (0.1-1.6 MHz = 3 μV) FM*: < 0.3 μV
per 12 dB SINAD (1.6 - 30 MHz)
Selettività: SSB, CW, RTTY: 2,3 KHz a -6 dB (regolabile a 500 Hz minimi) 4,2 KHz a -60 dB
CW-N, RTTY-N: 500 Hz a -6 dB 1,5 KHz a -60 dB.
AM: 6 KHz a -6 dB (regolabile a 2,7 KHz min.) 15 KHz a -50 dB
FM*: 15 KHz a -6 dB 25 KHz a -60 dB
Reiezione a spurie ed immagini: > 60 dB
Uscita audio: > di 3 W
Impedenza audio: 8 Ω
*Con l'installazione dell'unità FM opzionale.

ASSISTENZA TECNICA

S.A.T. - v. Washington, 1 Milano - tel. 432704

Centri autorizzati:

A.R.T.E. - v. Mazzini, 53 Firenze - tel. 243251

RTX Radio Service - v. Concordia, 15 Saronno tel. 9624543
e presso tutti i rivenditori Marucci S.p.a.



LA T.A.C.

tomografia assiale computerizzata

Luciano Mirarchi

La T.A.C. non è poi così complicata: eccone una descrizione dei principi fondamentali con qualche... curiosità.

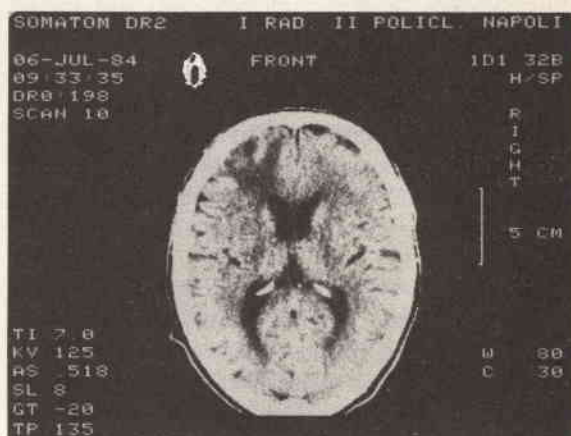
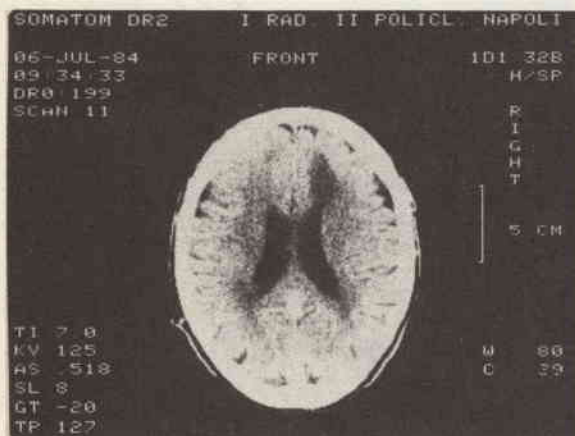
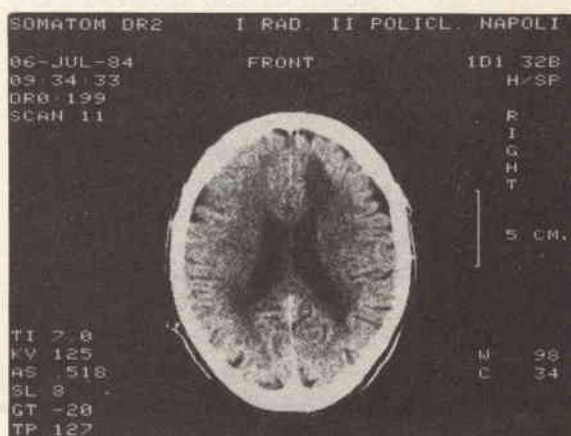
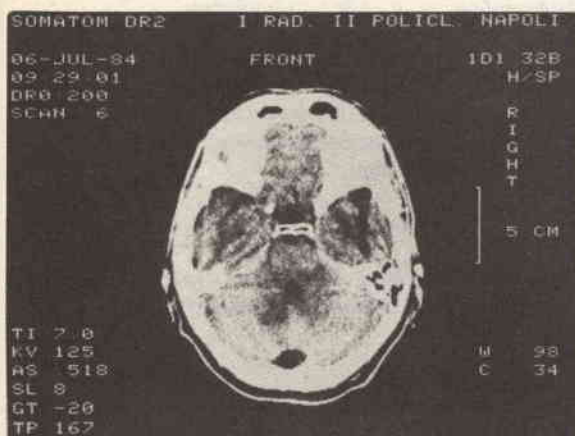


figura 1 -

Una delle più importanti applicazioni del computer alla medicina è sicuramente la T.A.C. o, in inglese, C.T. (Computer Tomography). Mediante raggi X e con l'aiuto di un computer si ottengono su di un monitor delle immagini di sezioni assiali del corpo umano: è come se per stabilirne la bontà e la stagionatura, tagliassimo a fette un salame; variando lo spessore della fetta sarà possibile esaminare più o meno carne del salame.

Per studiare l'interno del corpo umano, poiché è impossibile «tagliarlo a fette» con un coltello, ci si avvale del TAC per ottenere l'immagine relativa ad una fetta di una regione del corpo umano a piacere.

Rispetto ad una radiografia tradizionale la TAC offre il vantaggio di fornire una netta differenziazione dei tessuti, soprattutto quelli molli, e di superare l'ostacolo della sovrapposizione degli organi interni (vedi figure 2 e 3).

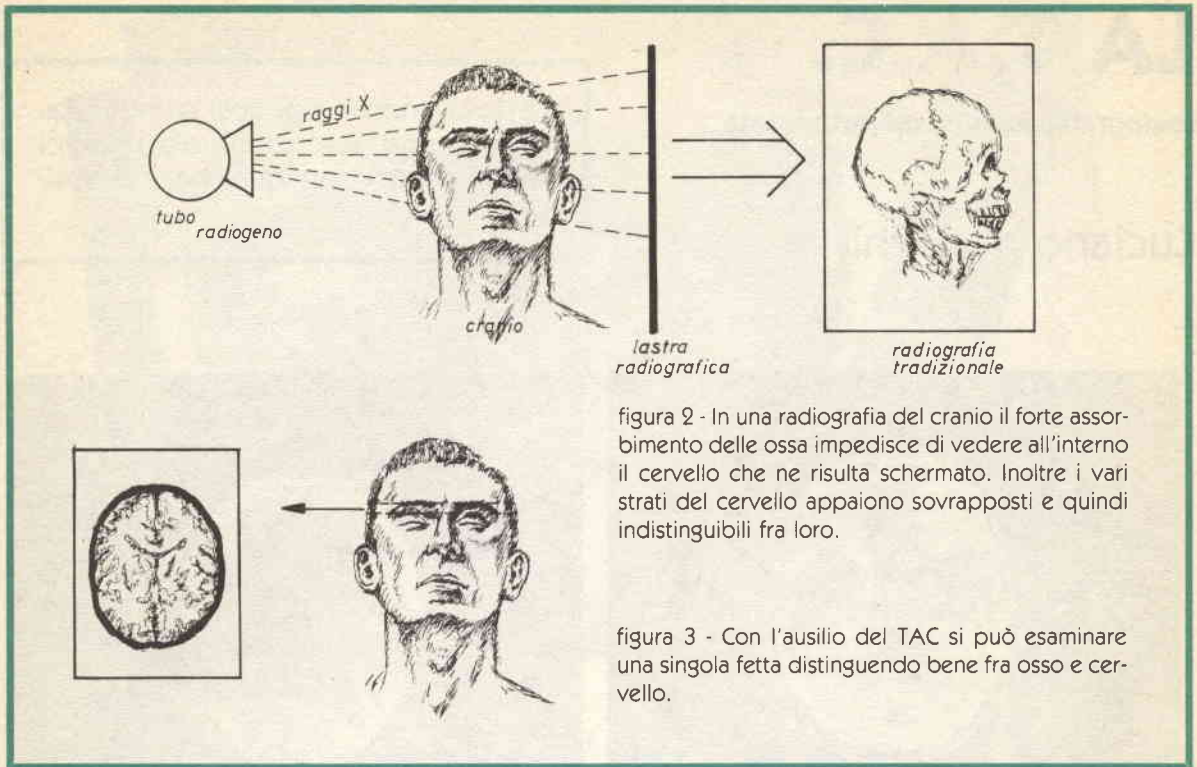


figura 2 - In una radiografia del cranio il forte assorbimento delle ossa impedisce di vedere all'interno il cervello che ne risulta schermato. Inoltre i vari strati del cervello appaiono sovrapposti e quindi indistinguibili fra loro.

figura 3 - Con l'ausilio del TAC si può esaminare una singola fetta distinguendo bene fra osso e cervello.

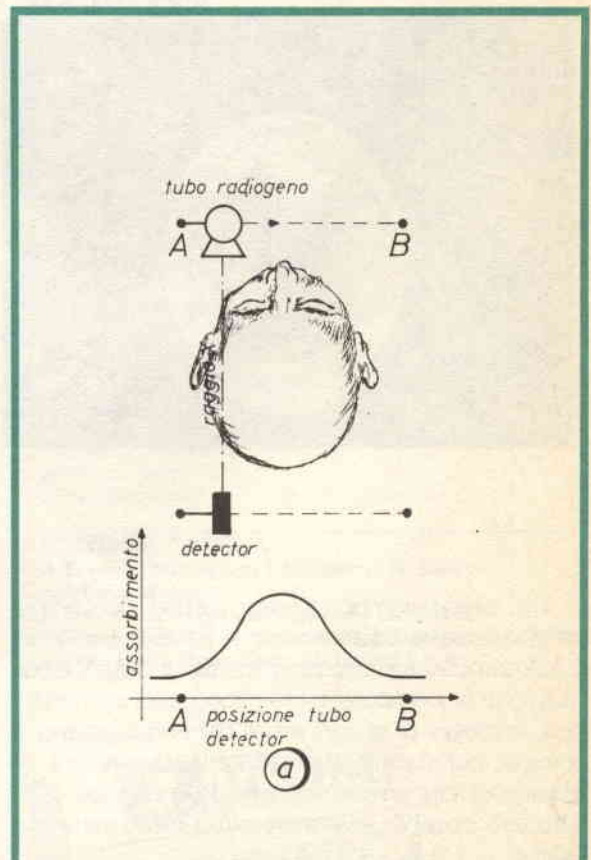
Come funziona

All'invenzione della TAC si è arrivati per gradi attraverso lunghe sperimentazioni. Ad un certo momento (anni '60) si era giunti ad aver concepito tutto il sistema della TAC senza però poterlo realizzare perché non esisteva un computer potente ed economico al tempo stesso.

In principio si vide che se di un organo si facevano due lastre «scattate» da posizioni diverse (es. in vista anteroposteriore e in vista laterale), guardandole insieme ciò che non si vedeva in una si distingueva nell'altra e viceversa; se si introduceva una terza vista (es. obliqua) si ottenevano ulteriori informazioni.

Fu quindi facile intuire che, aumentando i «punti di vista» (portandoli a 720), e tenendo conto di tutte queste immagini, si sarebbe ottenuta una visione perfetta dell'interno del corpo umano. Purtroppo tali pie intenzioni richiesero anni ed anni di studi e prove per poter finalmente avere delle buone immagini ad opera dell'inglese Hounsfield che per questo ebbe il Nobel.

In tutti i sistemi di TAC il principio generale è sempre lo stesso: un tubo radiogeno ruota attorno al paziente e dall'altro lato un detettore rivela la quantità di radiazioni che passano, ottenendo così un «profilo di assorbimento» (vedi figura 4).



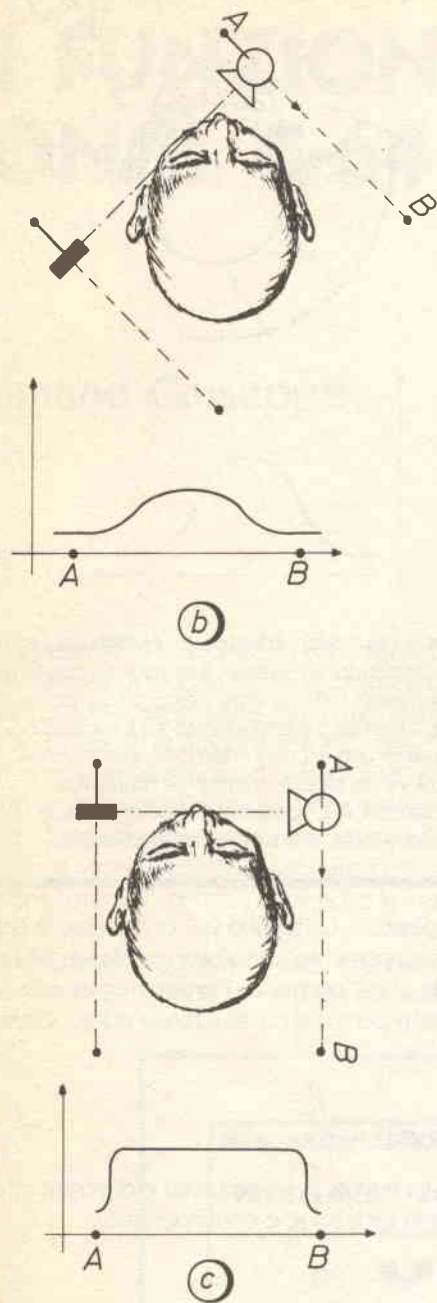


figura 4 - a) Il tubo ed il detector solidali fra loro, si muovono linearmente lungo la linea tratteggiata da A a B.

b) Dopo una rotazione di un certo angolo (generalmente qualche grado) il sistema si ferma e ripete la sequenza a).

c) come in b) si prosegue per 360 gradi.

Più una sostanza è densa (es. osso) e più elevato sarà l'assorbimento: alla fine dei movimenti un computer, tenendo conto delle posizioni via via diverse del sistema tubo-detector, ricostruisce l'immagine servendosi di un particolare algoritmo detto integrale di convoluzione.

Il sistema ora descritto, detto rotazione-traslazione, ha l'inconveniente di essere molto lento, sono necessari da 5 minuti a 18 secondi per completare l'acquisizione dati, e complicato meccanicamente. Lo sviluppo successivo fu di installare un numero molto elevato di detector (da 500 a 1000) di piccole dimensioni sfruttando invece di un singolo raggio X un intero ventaglio: tale sistema è detto «fan-beam» o rotazione-rotazione (vedi figura 5).

Sostituendo un movimento meccanico (la traslazione del sistema tubo-detector) con una operazione elettronica (la multiplexata dei 500 o più detector) si è guadagnato moltissimo in velocità; poiché il tubo non deve più fermarsi ma può ruotare in continuazione, si è potuto scendere a tempi di scansione di 1,4 secondi!

Ed ora qualche numero curioso. Per poter ricostruire un'immagine è necessario effettuare circa $20 \div 40$ milioni di operazioni matematiche alcune facili (somme e sottrazioni), altre meno (funzioni trigonometriche), altre decisamente complicate (calcolo di integrali di convoluzione). Anche i velocissimi computer moderni vanno allora in crisi di fronte a questa marea di dati richiedendo anche 3 o 4 minuti di elaborazione! Il record di velocità nel campo è detenuto dalla SIEMENS: con il suo elaboratore BSP11 ha portato a zero i tempi di elaborazione ricostruendo mentre acquisisce i dati secondo il noto principio del «Pipeline».

Sempre per problemi di velocità i computer operano su 16 bit ed i migliori su 32 bit; le immagini che si osservano sui monitor sono memorizzate sotto forma digitale su supporti magnetici quali nastri, floppy e hard-disk con capacità dell'ordine dei $70 \div 100$ Megabyte e su $2000 \div 4000$ livelli di grigio: si pensi che nei migliori video converter Meteosat siamo sui $128 \div 256$ livelli di grigio.

Fin qui la parte computerizzata. Di grosso livello tecnologico è anche la sezione radiologica del TAC; si tratta di tutte le apparecchiature per produrre i raggi X che vanno da un tubo radiogeno da 50 kW di potenza ad un alimentatore stabilizzato fino a 140 kVolt con corrente di 2 A e possibilità di ottenere impulsi di tensione di 1 ms di durata. Tutto l'impianto pesa sulle 3-4 tonnellate ed assorbe 30-50 kVA a 380 trifase.

Sebbene tale livello di tecnologia sia molto elevato, non siamo ancora al top delle prestazioni e le maggiori industrie mondiali sono impegnate in vari pro-

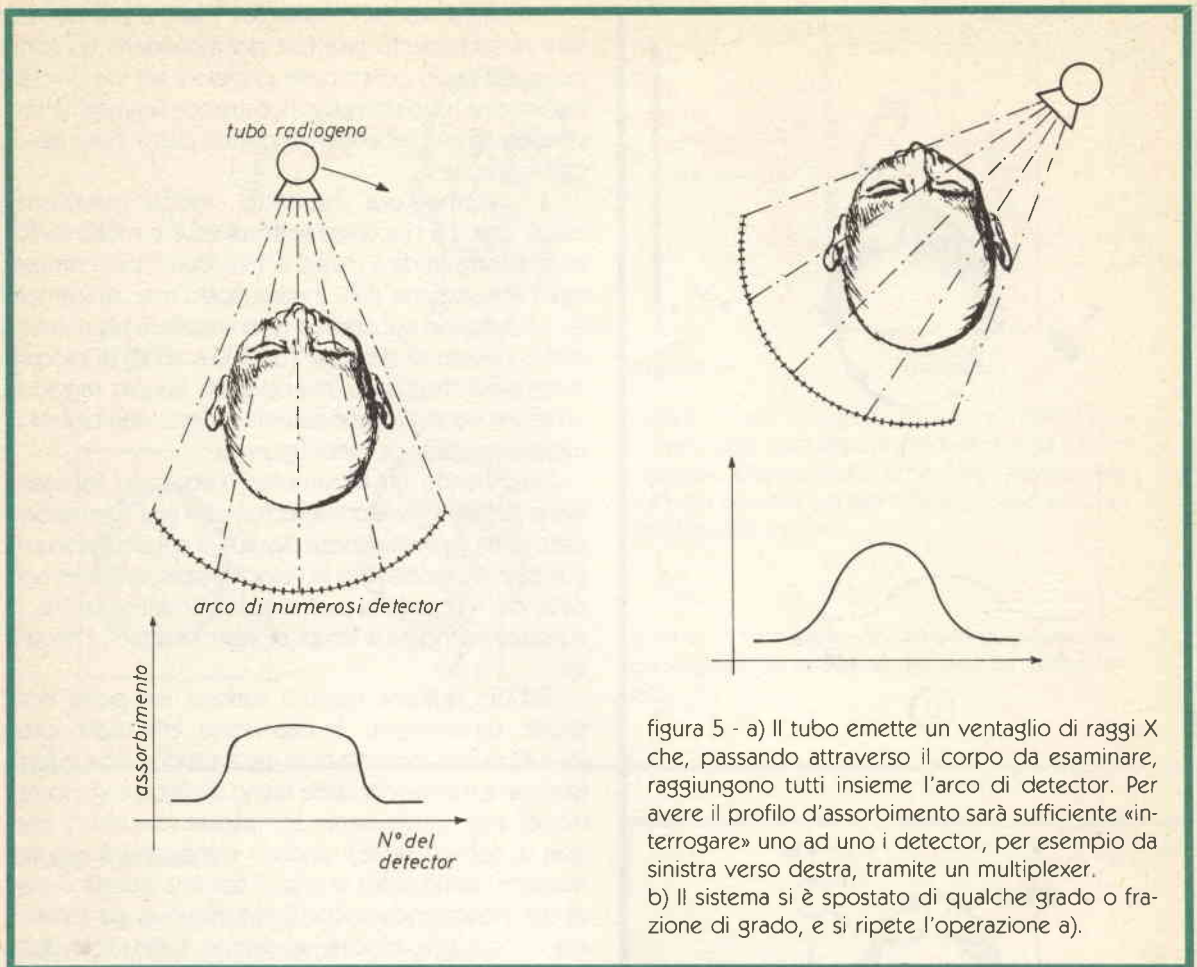


figura 5 - a) Il tubo emette un ventaglio di raggi X che, passando attraverso il corpo da esaminare, raggiungono tutti insieme l'arco di detector. Per avere il profilo d'assorbimento sarà sufficiente «interrogare» uno ad uno i detector, per esempio da sinistra verso destra, tramite un multiplexer. b) Il sistema si è spostato di qualche grado o frazione di grado, e si ripete l'operazione a).

getti di ricerca per migliorare le caratteristiche della macchina muovendosi in tre direzioni: diminuzione dei tempi di esecuzione dell'esame, diminuzione della dose di radiazioni ricevute dal paziente, miglioramento della qualità dell'immagine.

Il primo obiettivo è stato già raggiunto sostituendo al tubo radiogeno un acceleratore lineare e portando i tempi dagli attuali 1,4 secondi a soli 20 ms; al secondo ed al terzo problema si sta lavorando migliorando i detector ed in tal senso una pietra miliare è rappresentata dagli SCINTILLARC® della SIEMENS che nelle dimensioni di un piccolo condensatore a poliestere, racchiude un cristallo ed un sensibilissimo fotodiode ed il tutto consente di far distinguere nelle immagini particolari di soli 0,6 mm di dimensione.

Ma, poiché il progresso non si arresta mai, altri scienziati si sono messi al lavoro ed hanno messo a punto un altro apparecchio che consente di ottenere immagini tipo TAC senza usare i raggi X; si sfruttano opportuni campi magnetici e radiofrequenze per ricostruire sezioni del corpo umano secondo il principio del NMR (Nuclear Magnetic Resonance).

L'impianto è un tantino più complesso e richiede per il funzionamento un software della lunghezza di 1 Gigabyte al cui confronto i programmi che scriviamo con i nostri personal da 48 k fanno ridere. Oltre naturalmente a....

Qui mi fermo: se l'argomento è di vostro interesse scrivete in redazione e continueremo.

Bibliografia:
Depliant vari di varie ditte costruttrici di TAC.

GENERATORE DI FUNZIONI CON IL C-64

Allamano Giuseppe

Un generatore di funzioni è un oscillatore che può generare segnali di diversa forma d'onda. Le sue applicazioni pratiche sono molte: taratura di demodulatori F.S.K., controllo di amplificatori B.F., ecc.

Con questo programma il COMMODORE 64 si trasforma in un generatore di funzioni che genera segnali di forma d'onda quadra, triangolare, a dente di sega e rumore, e sul video (vedi figura) appare il frontale del generatore completo di tutti i comandi e le indicazioni necessarie:

— nella parte alta dello schermo compare la frequenza e la forma d'onda del segnale generato;

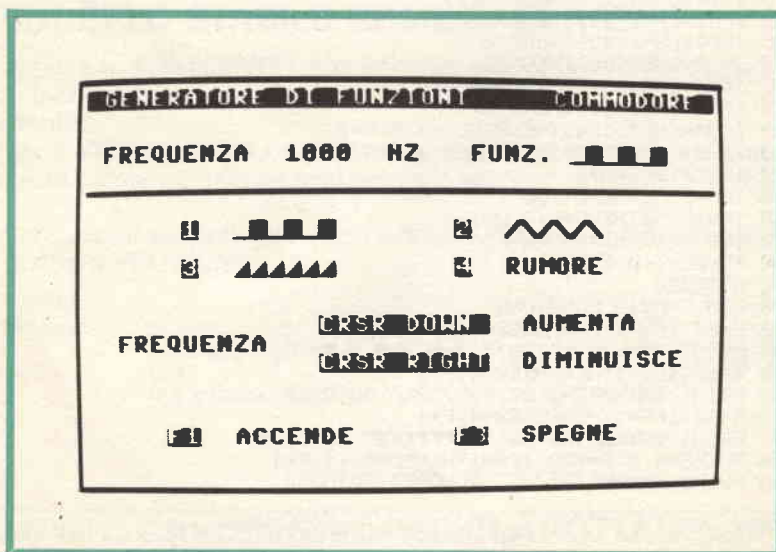
Con il computer si può fare tutto (o quasi). Quanti di voi avranno sentito o letto frasi come questa senza poi essere in grado di poter verificarne la veridicità.

Il nuovo collaboratore di E.F. ha appositamente escogitato un programma che potrà soddisfare le esigenze del radiodilettante dell'ultima generazione, uscendo dalla banalità dei «games» più o meno complessi che solitamente si associano alle possibilità dei «personal computer».

— nella parte sottostante compaiono i comandi del generatore per il controllo della forma d'onda (tasti numerici 1 - 2 - 3 - 4) e per il controllo della frequenza (tasti CRSR).

La variazione di frequenza si ottiene semplicemente mantenendo premuto uno dei tasti CRSR, poiché questi tasti dispongono di autorepeat.

I tasti funzione F1 e F3 accendono e spengono il generatore senza interrompere l'esecuzione del programma: premendo F3 si annulla il segnale di uscita, con F1 si ripristina il segnale.



La forma d'onda è selezionata dalla variabile P, impostando i valori 16, 32, 64, 128 si ottengono rispettivamente le forme d'onda triangolare, dente di sega, quadra e rumore.

La variazione di frequenza non è continua, ma avviene a salti di circa 5 Hz. Chi desidera ottenere una variazione di frequenza a salti di valore inferiore deve modificare le righe 415 e 420: sommando o sottraendo alla variabile W valori inferiori a 75 si ottengono salti di frequenza minori, ma aumenta il tempo necessario per variare la frequenza tra due valori prestabiliti.

Dopo il comando RUN, il programma disegna sul video il frontale dello strumento e predispone il generatore per generare onde quadre alla frequenza di 1000 Hz.

In uscita però non c'è ancora segnale perché il generatore è spento, occorre accenderlo con il tasto F3.

Per iniziare il programma con una frequenza e forma d'onda diversa da quelle impostate si devono modificare le variabili che sono definite alla riga 40.

Il valore della frequenza viene stabilito impostando 2 byte: W definisce il byte basso della frequenza, G il byte alto.

```

10 REM PROGRAMMA GENERATORE BF
15 REM IMPOSTAZIONE INIZIALE
20 S=54272:PRINT"■"
30 FORE=STOS+24:POKEE,0:NEXT
40 W=30:G=64:P=64
50 POKES,W:POKES+1,G
60 POKES+2,255:POKES+3,7
70 POKES+4,P:POKES+5,0
80 POKES+6,240:POKES+24,15
100 REM MASCHERA
150 PRINT"0000";PRINT" ";FORN=2T039:PRINT"--":NEXT:PRINT" ";
160 FORN=2T06:PRINT" |";SPC(38);" |";NEXT
170 PRINT" H";FORN=2T039:PRINT"--":NEXT:PRINT"4"
180 PRINT"00000000 GENERATORE DI FUNZIONI - COMMODORE ■"
190 FORN=2T021:PRINT" |";SPC(38);" |";NEXT
200 PRINT" ";FORN=2T039:PRINT"--":NEXT:PRINT"J"
210 PRINTTAB(7)"00000000";FORR=1T08:PRINT"0";NEXT
220 PRINT"01  02  03  04  05  06  07  08  09  10  11  12  13  14  15  16  17  18  19  20  21  22  23  24  25  26  27  28  29  30  31  32  33  34  35  36  37  38  39  40  41  42  43  44  45  46  47  48  49  50  51  52  53  54  55  56  57  58  59  60  61  62  63  64  65  66  67  68  69  70  71  72  73  74  75  76  77  78  79  80  81  82  83  84  85  86  87  88  89  90  91  92  93  94  95  96  97  98  99  100"
230 PRINTTAB(7)"03  04  05  06  07  08  09  10  11  12  13  14  15  16  17  18  19  20  21  22  23  24  25  26  27  28  29  30  31  32  33  34  35  36  37  38  39  40  41  42  43  44  45  46  47  48  49  50  51  52  53  54  55  56  57  58  59  60  61  62  63  64  65  66  67  68  69  70  71  72  73  74  75  76  77  78  79  80  81  82  83  84  85  86  87  88  89  90  91  92  93  94  95  96  97  98  99  100"
240 PRINTTAB(15)"00CRSR DOWN ■ AUMENTA
250 PRINTTAB(3)"FREQUENZA0000CRSR RIGHT■ DIMINUISCE"
260 PRINTTAB(6)"0000F1■ ACCENDE  F3■ SPAGNE"
270 PRINT"00000"TAB(2)"FREQUENZA"TAB(19)"HZ  FUNZ."
300 GOTO520
310 REM CALCOLO DELLA FREQUENZA
320 F1=256*G+W
330 FU=F1*.06097
340 PRINT"00000"TAB(15)" "
350 PRINT"TT"TAB(12)INT(FU)
400 REM COMANDI DEL GENERATORE
410 GETA$: IFA$="" THEN410
415 IFA$=CHR$(17) THENW=W+75
420 IFA$=CHR$(29) THENW=W-75
425 IFA$=CHR$(49) THEN510
426 IFA$=CHR$(50) THEN530
427 IFA$=CHR$(51) THEN550
428 IFA$=CHR$(52) THEN570
429 IFA$=CHR$(134) THENPOKES+4,P:A=0
430 IFA$=CHR$(133) THENPOKES+4,P+1:A=1
440 IFG<=1 THENG=2
450 IFG=>253 THENG=250
460 IFW=>255 THENG=G+2:W=1
470 IFW<0 THENG=G-2:W=254
480 POKES+1,G:POKES,W
490 GOTO320
500 REM CAMBIO FUNZIONE
510 P=64: IFA=1 THENPOKES+4,P+1
520 PRINT"00000"TAB(30)" 02  03  04  05  06  07  08  09  10  11  12  13  14  15  16  17  18  19  20  21  22  23  24  25  26  27  28  29  30  31  32  33  34  35  36  37  38  39  40  41  42  43  44  45  46  47  48  49  50  51  52  53  54  55  56  57  58  59  60  61  62  63  64  65  66  67  68  69  70  71  72  73  74  75  76  77  78  79  80  81  82  83  84  85  86  87  88  89  90  91  92  93  94  95  96  97  98  99  100":GOTO320
530 P=16: IFA=1 THENPOKES+4,P+1
540 PRINT"00000"TAB(30)"00000000":GOTO320
550 P=32: IFA=1 THENPOKES+4,P+1
560 PRINT"00000"TAB(30)"00000000":GOTO320
570 POKES+4,8:P=128: IFA=1 THENPOKES+4,P+1
580 PRINT"00000"TAB(30)"RUMORE":GOTO320

```

READY.

Descrizione del programma

riga	
20	impostazione del registro di inizio del SID
30	azzeramento dei registri del SID
40	definizione delle variabili - W e G predispongono la frequenza iniziale, P la forma d'onda iniziale
100-300	disegnano il frontale dello strumento e visualizzano i comandi
320-330	calcolo della frequenza di uscita
340-350	visualizzazione della frequenza
350-380	controllo della variazione di frequenza e impostazione della nuova frequenza
410-430	controllo dei comandi
450-480	controllo della variazione di frequenza e impostazione della nuova frequenza
510-520	impostazione e visualizzazione onda quadra
530-540	impostazione e visualizzazione onda triangolare
550-560	impostazione e visualizzazione dente di sega
570-580	impostazione e visualizzazione rumore

L'ampiezza del segnale in uscita alla presa B.F. (uscita AUDIO/VIDEO pin 3) è impostato al valore massimo che è di circa 0,6 volt picco-picco; per variare l'ampiezza occorre modificare alla riga 80 la POKE S+24, impostando un numero tra 0 e 15 si possono ottenere 16 livelli di uscita.

Il segnale BF è portato all'uscita del C-64 per mezzo di uno stadio emitter follower a bassa impedenza di uscita (circa 30 Ω).

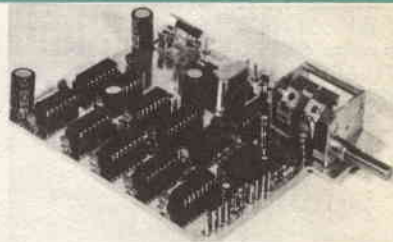
Per evitare che con il segnale B.F. venga prelevato anche segnale disturbante è opportuno disaccoppiare il circuito utilizzatore dal computer per mezzo di un trasformatore B.F.

Allo scopo si può utilizzare un trasformatore del tipo usato nelle radioline, che certamente non manca in fondo a qualche cassetto di ogni appassionato di elettronica.

ELT

elettronica

SM2



IL VOSTRO VFO CAMMINA? BASTA AGGIUNGERE IL MODULO SM2 PER RENDERLO STABILE COME IL QUARZO.

L'SM2 si applica a qualsiasi VFO, non occorrono tarature, non occorrono contraves, facilissimo il collegamento.

Funzionamento:

si sintonizza il VFO, si preme un pulsante e il VFO diventa stabile come il quarzo; quando si vuol cambiare frequenza si preme il secondo pulsante e il VFO è di nuovo libero.

Inoltre il comando di sintonia fine di cui è dotato l'SM2 permette una variazione di alcuni kHz anche a VFO agganciato.

Caratteristiche:

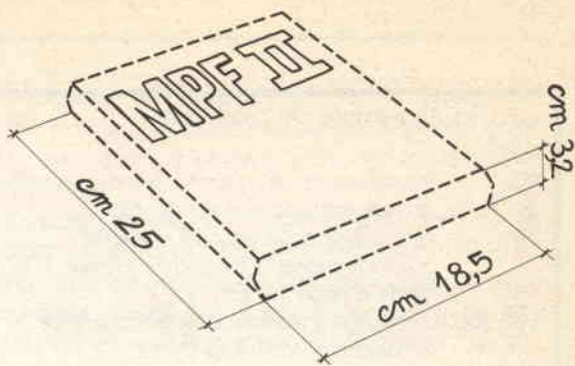
frequenza massima:	50 MHz
stabilità:	quarzo
alimentazione:	12 V
dimensioni:	12,5 x 10 cm

L. 91.000

ELT elettronica - via E. Capecchi 53/a-b - 56020 LA ROTTA (Pisa) - Tel. (0587) 44734

ELETRONICA
FLASH

1480 cm³



di **MICRO-PROFESSOR** **MPF II** contengono CPU R6502 - 64 K Bytes di RAM 16 K Bytes di ROM con Interprete Basic Apple Soft

Il MICROPROFESSOR II (MPFII) è un computer unico nel suo genere perché unisce a grandi capacità di memorie residenti (64 K Bytes di RAM e 16 K Bytes di ROM) una configurazione di sistema ridottissima.
È veramente portatile.

Le sue minime dimensioni (cm 25 x 18,5 x 3,2) non gli impediscono però di essere un "personal computer" perché oltre ad essere dotato di eccezionali capacità di memoria residenti può essere completato ed allacciato con diverse periferiche.

MPFII diventa così un computer gestionale come altri computer più famosi ed "ingombranti" di lui.

Il modulatore RF e la scheda PALCOLOR residenti vi permetteranno di collegarlo al vostro televisore.

Ecco perché MPFII non è solo "lavoro", ma anche relax.

Insomma un computer idoneo per tutti, dai 7 ai 70 anni di età.

L'ampia disponibilità di software in cassetta, dischi e cartuccia (cartridge) costituisce l'elemento preponderante che lo rende indispensabile come: **SUPPORTO GESTIONALE** (amministrazione, magazzino, acquisti, commerciale, ecc.) per negozi, uffici, aziende. **SUPPORTO SCIENTIFICO PRATICO** per tecnici, professionisti, ricercatori, hobbyisti. **SUPPORTO DIDATTICO** per studenti. **SUPPORTO RICREATIVO** (giochi, quiz, ecc.) per tutti.



- 1) Computer
- 2) Interfaccia per disk drive
- 3) Disk drive (slim line)
- 4) Tastiera esterna

DIGITEK COMPUTER

Via Valli, 28 - 42011 BAGNOLO IN PIANO (R.E.)

Tel. (0522) 61623 - Telex 530156 CTE I

per programmare in linguaggio macchina
con lo Spectrum

UNA TASTIERINA ESADECIMALE

Transistus

Anzitutto, perché un tastierino esadecimale.

Sapete tutti, io credo, che lo Spectrum è programmabile in linguaggio macchina, e che questa programmazione permette di ottenere occupazioni di memoria ridotte, e velocità di esecuzione molto elevata.

Solitamente si usano come subroutine all'interno di programmi scritti in BASIC, ed in questo caso si usano i classici statement READ e DATA, in unione al POKE; oppure si usa il metodo Sinclair dei REM in inizio di listato, seguiti da tanti caratteri privi di significato per quanti caratteri costituiscono il programmino in L.M.

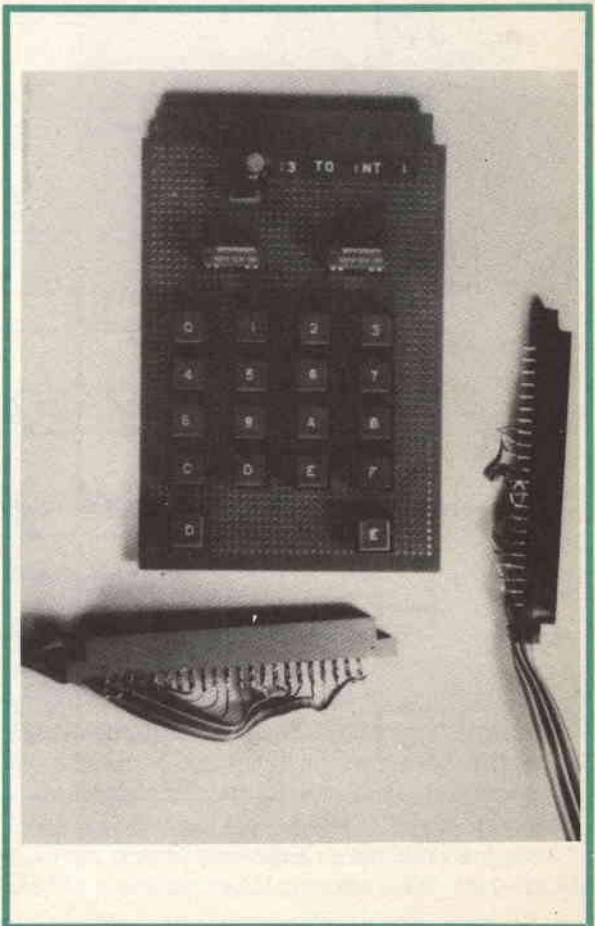
Comunque a volte è necessario programmare «direttamente» in linguaggio macchina, o meglio, scrivere un programmino autosufficiente in L.M.

In questi casi la via più semplice è quella di ricorrere ad un BASIC LOADER, che permette di inserire i codici macchina direttamente, battendoli uno alla volta.

In questo caso servono, una volta caricato e fatto girare il LOADER (un esempio sarà mostrato in un prossimo articolo, quando descriverò una routine del tutto autonoma, che permette di ridurre l'occupazione di memoria di qualsiasi programma scritto in BASIC con un semplice artificio), soltanto i sedici tastini esadecimali (da 0 a 9 e da A ad F), quello di «delete» per le eventuali correzioni, e quello di «enter» per convalidare il codice battuto.

Ecco, allora, perché nel tastierino descritto non ho messo altri pulsanti, che comunque, avvalendosi della

Come promesso, eccomi qui per la descrizione di un altro accessorio, per lo Spectrum, da collegare alla macchina tramite l'interfaccia universale precedentemente descritta. La descrizione sarà breve, in tanto in quanto la realizzazione è veramente semplice, comunque qualcosa da dire c'è sempre, quindi... avanti, c'è posto...



Elenco materiale

18 tastini unipolari, a contatti normalmente aperti (vedi testo)

2 relé Gunther 1231 051 o equivalenti (reed a 5 volt con contatto unipolare o deviato), oppure un Gunther 1220 051 o equivalente (reed a 5 volt con doppio interruttore) vedi testo

zoccoli DIL a 14 Pin per i relé (se non usate i relé non occorrono gli zoccoli!)

2 connettori a pettine 1x22, passo 3,96 mm, femmina (io ho usato i Cannon)

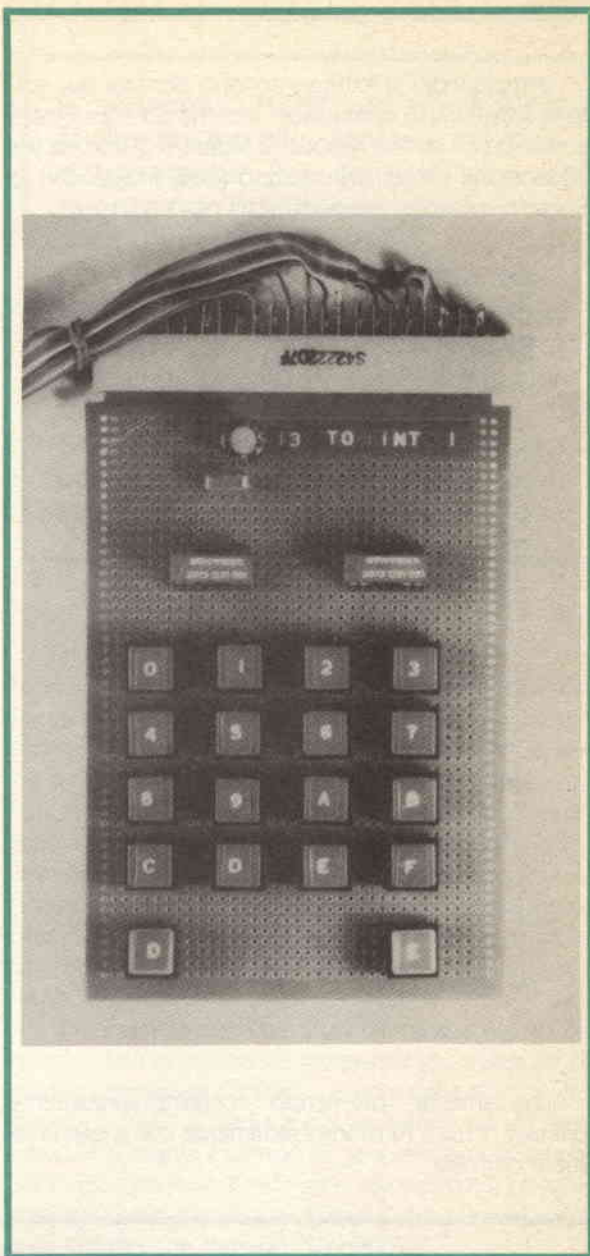
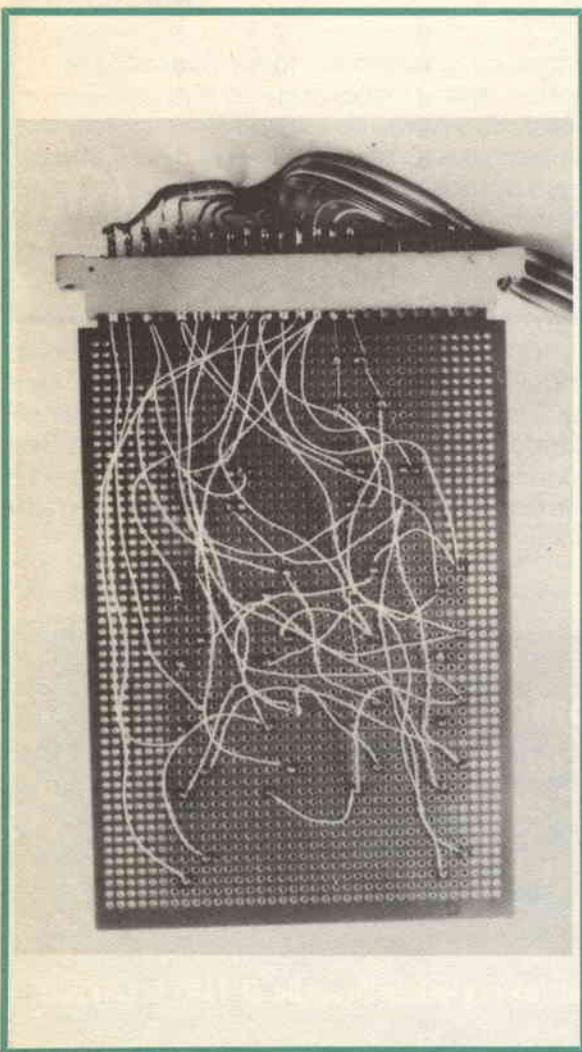
1,5 m di cavo a nastro 15 o 17 conduttori

1 scheda per montaggi wrap, con fori passo 1/10", e bollini di rame da un lato: connettore preinciso su un lato, a 22 contatti, passo 3,96 mm.

stagno, filo da collegamenti

1 condensatore 22 μ F 10 volt

1 condensatore 0,1 μ F a film plastico.



Note finali

Una volta costruito il tastierino, per collegarlo all'interfaccia preparate una coppia di connettori a pettine, 22 contatti da 3,96 mm di passo, contatti unilaterali, collegando tra loro i contatti con lo stesso numero d'ordine, dall'1 al 15 (anche se non usate relé, e quindi non vi servono i 5 volt, in quanto questa prolunga vi servirà per tutti i prossimi ammenniccoli che collegheremo all'interfaccia) usando un cavo a nastro da 17 conduttori, raddoppiando quelli dell'alimentazione.

Istruzioni per la lettura: vengono elencate qui, sotto la lettera A, le connessioni esterne contrassegnate con i numeri da 1 a 8; sotto la lettera B quelle da 9 a 13; sotto la lettera C il risultato (cioè il tasto che lo Spectrum «vede» premuto.

A	B	C	5	9	6
1	9	B	5	10	7
1	10	N	5	11	8
1	11	M	5	12	9
1	12	symbol shift	5	13	0
1	13	space			
2	9	H	6	9	G
2	10	J	6	10	F
2	11	K	6	11	D
2	12	L	6	12	S
2	13	enter	6	13	A
3	9	V	7	9	T
3	10	C	7	10	R
3	11	X	7	11	E
3	12	Z	7	12	W
3	13	caps shift	7	13	Q
4	9	Y	8	9	5
4	10	U	8	10	4
4	11	I	8	11	3
4	12	O	8	12	2
4	13	P	8	13	1

Logicamente, premendo contemporaneamente più tasti, il tutto funziona esattamente come con la tastiera originale.

Questa tabella vi fornisce tutte le indicazioni necessarie per realizzare qualsiasi tastierino per vostro uso, da uno esadecimale ad uno numerico, al «full keyboard» che sembra l'aspirazione massima di molti possessori dello spectrum: cosa se ne facciano poi di un tastierone a 200 tasti (o giù di lì)... rimangono affari loro!

DINO FONTANINI elettronica telecomunicazioni

sede v.le Del Colle, 2 - tel. (0432) 957146
33038 SAN DANIELE del FRIULI (UD)

NUOVO PUNTO di VENDITA in UDINE - p.le Cella, 70 - tel. (0432) 208733

Distributore Regionale
della «Marcucci spa»

Concessionario Sistema G.I.
contenitori «GANZERLI»

Concessionario della B.B.C.
«Brown Boveri»

VISITATECI!! Tubi elettronici - Ricevitori - trasmettitori - elett. industriale INTERPELLATECI!!

IMPARIAMO IL MORSE!

Gianni Becattini

Introduzione

Da buon appassionato di ricezione, ho sempre avuto il desiderio di apprendere il codice Morse; i suoi vantaggi sono infatti noti ed arcinoti e non starò a ripetere quanto più volte esposto da autori ben più esperti di me in campo radiantistico. Oltretutto è indispensabile la sua conoscenza per il conseguimento della patente di radioamatore: forse non una necessità, all'occhio delle autorità, ma più che altro un «filtro» per evitare un eccessivo affollamento delle bande radiantistiche.

In più occasioni mi ero accinto allo studio del Morse con i primordiali sistemi tuttora suggeriti da varie riviste di elettronica, cioè con il solo oscillofono ed al più con il registratore, metodo buono ormai per i soli negri Bmangi del Gabon, ma con deludenti risultati. Lo studio era noioso, lento e scoraggiante. Oltretutto, con questo metodo, è molto difficile acquisire una buona cadenza, cioè una manipolazione che segua le norme prescritte di durate e di pause. Esistono sì dei nastri preregistrati, ma è facile impararli a memoria e l'esercizio finisce. Una volta mi ero anche iscritto ad un corso dell'ARI, ma che fatica uscire alla sera...

Presi dunque la decisione; il computer mi doveva aiutare. Col mio fido Aquarius, in poche ore ho realizzato il programma che vi presento: forse non una novità in senso assoluto ma certo una cosa utilissima.

Descrizione

Il **Morse Trainer** (questo è il nome che ho dato al programma), genera o una sequenza sempre non ripetitiva di caratteri o, a scelta, un carattere fisso. Mentre li emette sull'audio TV, a velocità prefissabile, pre-

Programma in BASIC per apprendere facilmente il codice Morse con l'aiuto del computer. Può generare una sequenza non ripetitiva di caratteri, oppure un carattere fisso.

I punti, le linee ed i caratteri corrispondenti sono visualizzati sullo schermo e contemporaneamente emessi dall'audio TV a velocità prefissabile.

Tale programma è stato realizzato per l'Aquarius, ma è facilmente adattabile ad ogni altro computer.

senta sullo schermo i punti e le linee nonché il carattere stesso in chiaro. Il vantaggio è evidente; gli psicologi esperti di didattica insegnano che di ciò che si sente si ricorda il 20-30%. Di ciò che si vede il 40% circa. Di ciò che si vede e si sente, oltre il 60%. Ecco quindi che il Morse Trainer potrebbe essere definito come «un programma audiovisivo per l'autoapprendimento del codice Morse». Che la cosa funzioni posso assicurarvelo: dopo due sole sessioni avevo già perfettamente appreso metà delle lettere a 20 caratteri al minuto.

Il Morse Trainer ha un'altra utile caratteristica. Consente infatti di limitare la generazione casuale ad un numero ridotto di caratteri, a partire dalla A. In questo modo, si inizia a studiare poche lettere, ad esempio dieci, e si allarga il campo di generazione via via che lo studio procede. Il sistema è efficacissimo. La generazione di caratteri fissi è utilissima come «ripetizione» per i codici che tornano più difficili.

E la trasmissione? Per quella continuo a suggerire il vecchio metodo del tasto e dell'oscillofono (se a qualcuno interessa presenterò un metodo per usare Aquarius a tale scopo). Però attenzione: iniziate a studiare la trasmissione solo quando avrete imparato a ricevere bene: evitare di prendere vizi e, fatto l'orecchio alla ricezione, sarà una cosa facilissima.

Il programma

Il programma è in BASIC e, mutate le costanti che determinano i ritardi, è facilmente adattabile ad ogni

altro computer diverso dall'Aquarius. Potete batterlo e salvarlo su cassetta o richiederlo già registrato. Per farlo partire basta battere RUN. Per prima cosa chiede la velocità, i caratteri al minuto. Battendo RTN prende automaticamente il valore 40. Quindi domanda se si desiderano una generazione casuale (C) o ripetuta (R). Con RTN prende la casuale. In questo caso chiede il codice più alto dei caratteri che devono essere generati (vedi tabella). Viceversa chiede il codice del carattere da trasmettere. Per interrompere e tornare al menù si preme CTL/C e di nuovo RUN. Il suono esce sull'audio TV e sulla linea MIC che va al registratore, per una eventuale cuffia o per registrare.

Tabella Codici

A	1	K	11	U	21	5	31
B	2	L	12	V	22	6	32
C	3	M	13	W	23	7	33
D	4	N	14	X	24	8	34
E	5	O	15	Y	25	9	35
F	6	P	16	Z	26	0	36
G	7	Q	17	1	27	?	38
H	8	R	18	2	28	=	39
I	9	S	19	3	29	+	40
J	10	T	20	4	30	/	41
							capito 42

Listato

```

2090 Z=10000/V
3000 RETURN
●
■
10 DATA PLX,LPPPX,LPLPX,LPPX,PX,PPLPX,LL
PX,PPPPX,PPX,PLLLX,LPLX,PLPPX,LLX
11 DATA LPX,LLLX,PLLX,LLPLX,PLPX,PPPX,L
X,PPLX,PPPLX,PLLX,LPPLX,LPLLX
12 DATA LLPPX,PLLLX,PLLX,PPPLX,PPPL
X,PPPPX,LPPPX,LLPPX,LLLPPX
13 DATA LLLLX,LLLLX,PPPPX,PLLPPX,LP
PPLX,PLPX,LPPLX,PPPLX
20 DIM M$(50)
30 FOR I=1 TO 42
40 READ M$(I)
45 NEXT I
46 GOSUB 2000
50 PRINT:GOSUB 1000:GOSUB 1000:GOSUB 1000
55 IF R$="c" OR R$="C" THEN K=INT(RND(1)
*MA)+1
60 I=1
70 A$=MID$(M$(K),I,1)
80 IF A$="X" THEN 130
90 IF A$="P" THEN SOUND(2,50):PRINT".",
100 IF A$="L" THEN SOUND(Z*3,50):PRINT"-
",
110 GOSUB 1000
120 I=I+1:GOTO 70
130 GOSUB 200:PRINT:GOTO 50
200 IF K<=26 THEN PRINT CHR$(K+64)
210 IF K>26 AND K<37 THEN PRINT CHR$(22+
K)
220 IF K=37 THEN PRINT ". ."
230 IF K=38 THEN PRINT "? "
240 IF K=39 THEN PRINT "= "
250 IF K=40 THEN PRINT "+ "
260 IF K=41 THEN PRINT "/" "
270 IF K=42 THEN PRINT "capito"

280 RETURN
1000 FOR W=1 TO Z*30/100
1010 B=0
1020 NEXT W
1030 RETURN
2000 PRINT CHR$(11)
2005 B=0
2010 PRINT:PRINT:PRINT
2020 PRINT TAB(7);"AQUARIUS MORSE TRAI-
R":PRINT:PRINT" ",CHR$(5)
2030 PRINT TAB(4);"1984 by SUMUS srl - F
irenze"
2040 PRINT
2045 U=40
2050 INPUT "velocita' ";U
2055 R$="c"
2060 INPUT "casuali (C) o ripetute (R) "
;R$
2062 MA=41
2063 IF R$="c" OR R$="C" THEN INPUT "cod
. max. ";MA
2066 K=0
2070 IF R$="R" OR R$="r" THEN INPUT "cod
ice ";K
2075 PRINT:PRINT"per tornare al menu' pr
emere":PRINT"RTN ^C e RUN"
2080 PRINT:PRINT "inizio trasmissione.

2090 Z=4000/V
3000 RETURN

```

Conclusione

Il Morse Trainer è davvero utilissimo e facilita l'apprendimento in modo considerevole. Il Codice Morse consente di captare stazioni lontanissime e di trasmettere con potenze irrisorie (cioè con pochi soldi e niente TV). Cosa aspettate? _____

RUC

elettronica S.A.S. -

Viale Ramazzini, 50b - 42100 REGGIO EMILIA - telefono (0522) 485255



MULTIMETRO DIGITALE mod. KD 305

Lit. 74.900 (IVA COMP.)

Completo di: astuccio, puntali + batteria

Caratteristiche:

DISPLAY

3 1/2 Digit LCD

DC VOLTS

0-2-20-200-1000

AC VOLTS

0-200-750

DC CURRENT

0-2-20-200mA, 0-10A

RESISTANCE

0-2K-20K-200K-2Megaohms

Operating temperature: 0°C to 50°C

Over Range Indication: "1"

Power source: 9 v

Low battery indication: "BT" on left side of display

Zero Adjustment: Automatic



«RTX MULTIMODE II»

FREQUENZA: 26965 ÷ 28305

CANALI: 120 CH. AM-FM-SSB

ALIMENTAZ.: 13,8 v DC

POTENZA: 4 WATTS AM - 12 WATTS SSB PEP

BIP di fine trasmissione incorporato.

CLARIFIER in ricezione e trasmissione.

Lit. 240.000

DISPONIAMO INOLTRE: APPARECCHIATURE OM «YAESU» - «SOMERKAMP» - «ICOM» - «AOR» - «KEMPRO»

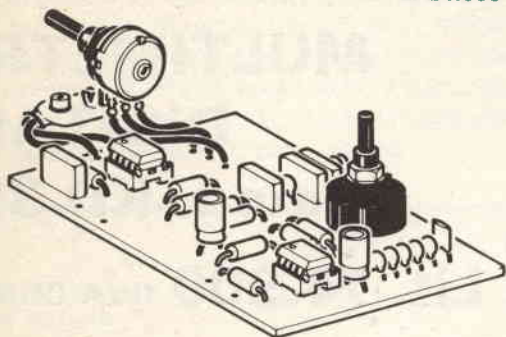
ANTENNE: «PKW» - «C.T.E.» - «SIRIO» - «SIGMA» - QUARZI CB - MICROFONI: «TURNER» - ACCESSORI CB E OM -

TRANSVERTER 45 MT.

KIT Seletttronici

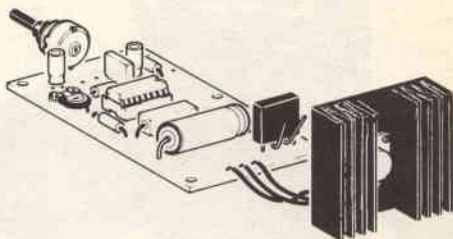


L. 24.000



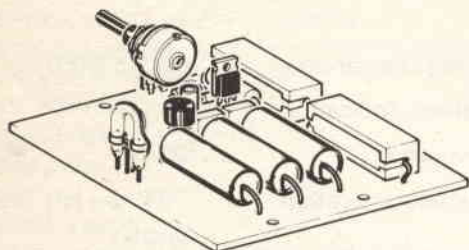
RS115 EQUALIZZATORE PARAMETRICO

L. 29.500



RS116 ALIMENTATORE STABILIZZATO
VARIABILE 1÷25 V 2A

L. 44.000



RS117 LUCI STROBoscopICHE

ULTIME NOVITA'

ELSE kit

*inviamo catalogo
dettagliato a richiesta
scrivere a:*

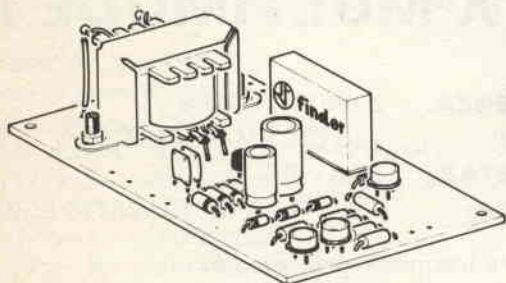
ELETTRONICA SESTRESE s.r.l.

TEL. (010) 603679-602262

DIREZIONE e UFFICIO TECNICO:

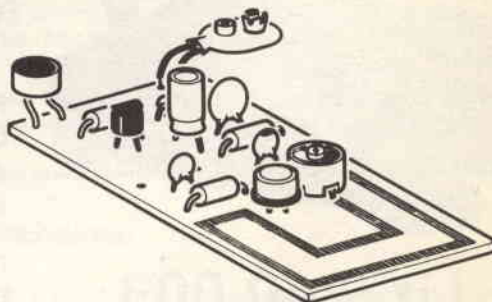
Via L. CALDA 33/2-16153 SESTRI P. (GE)

L. 35.500



RS 118 DISPOSITIVO PER LA RE-
GISTRAZIONE TELEFONICA AUTOMATICA

L. 16.000



RS 119 RADIOMICROFONO FM

TRE CIRCUITI TRE

Dino Paludo &
Angelo Puggioni

Circuito n. 1: spia per interruttore

Il truschino (come dire: l'accrocchio, il robo) permette di trovare l'interruttore della luce in un ambiente buio e consente inoltre di constatare anche da lontano l'eventuale bruciatura della lampadina.

Il LED viene alimentato dalla rete-luce attraverso i due diodi al silicio e le opportune resistenze di caduta, calcolate in modo che l'assorbimento del LED stesso rimanga entro certi limiti.

Quando l'interruttore è aperto, ai capi delle due resistenze sono presenti le due fasi della rete, una delle quali «vista» attraverso il filamento della lampada (tenere presente questo punto) ed il LED è quindi alimentato ed acceso. Potremo perciò andare a colpo sicuro verso l'interruttore e premerlo.

La chiusura dell'interruttore provoca l'accensione della lampadina ma anche, per quanto riguarda R1 ed R2, un cortocircuito delle due fasi (un occhio allo schema di figura 1).

Mancando la tensione precedentemente presente ai capi delle resistenze, il LED si spegnerà. Spegnimento della lampadina, riaccensione del LED e così via.

Secondo uso (che lo fa decisamente preferire al solito microbulbo al neon montato in parallelo): se il filamento della lampadina è interrotto (o la lampada si è parzialmente svitata) il LED non può più ricevere la tensione della fase che fa capo a R1 e rimane perciò spento anche con l'interruttore aperto.

Ad uno degli autori l'aggeggio è utilissimo in quanto serve a controllare la luce della cantina (il cui interruttore è posto ad una certa distanza dalla porta).

Anche alle soglie del 2000, tra navette spaziali e microprocessori è possibile divertirsi e costruire qualcosa di utile con un paio di LED e una mezza dozzina di componenti assortiti. State a vedere.

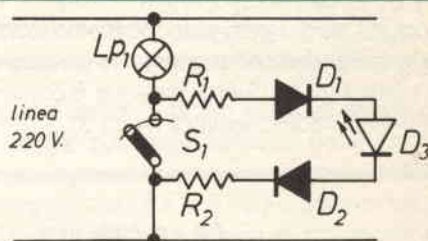


figura 1 - Schema della spia ed elenco componenti.

- LP1 = lampada (già esistente)
- S1 = interr. (già esistente)
- R1 - R2 = 12 k Ω 2W
- D1 - D2 = 1N4007 o equivalente
- D3 = LED verde, giallo, rosso a piacere

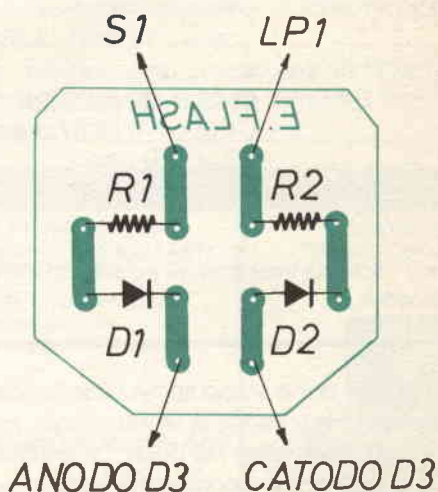


figura 2 - Circuito stampato e disposizione componenti.

Constatando immediatamente la mancanza di luminosità del LED il suddetto può quindi evitare di avventurarsi nel disordine magno dell'ambiente (con grande giovamento per la salute delle tibie) ed andare direttamente a provvedersi di pila, scala e lampada di ricambio (previo lancio di un paio di imprecazioni).

Il circuitino può essere montato, con un minimo di mano santa, direttamente dentro la scatola dell'interruttore.

Lo stampato presentato è appunto adatto (come forma e dimensione) a questo scopo. Il LED potrà sporgere dalla mascherina attraverso un opportuno foro (vedi foto).

Nota: mi sembra quasi inutile specificare che con le lampade al neon il circuito NON funziona.

E veniamo al secondo circuito.

Indicatore di polarità

Con quest'altro aggegetto possiamo controllare la polarità della tensione presente in un dato punto, ovvero constatare se questa tensione è continua oppure alternata (vedi schema di figura 3).

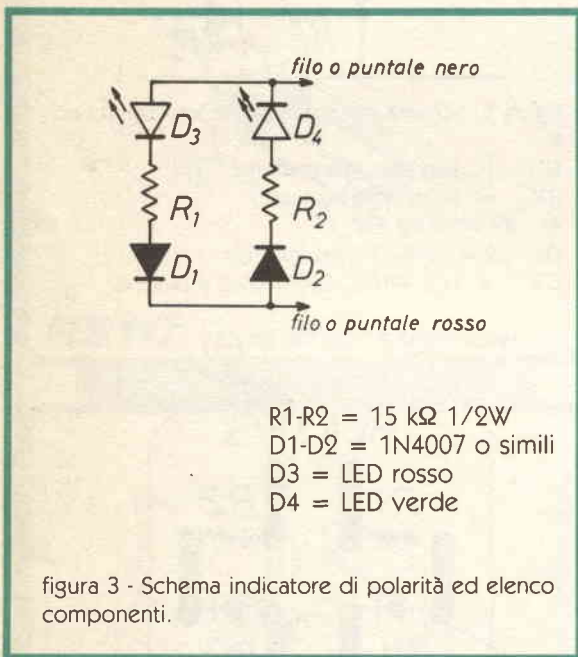


figura 3 - Schema indicatore di polarità ed elenco componenti.

Infatti (come ormai sanno anche i Bantù) i diodi lasciano transitare la tensione in un senso solo. Appoggiando quindi il filo rosso nel punto da controllare e quello nero sulla massa o comunque sul punto comune del circuito: se si accende il LED verde la tensione è positiva, negativa viceversa se si accende il LED rosso.

Anche la polarità di eventuali batterie non contrassegnate potrà essere controllata seguendo il principio illustrato qui sotto:

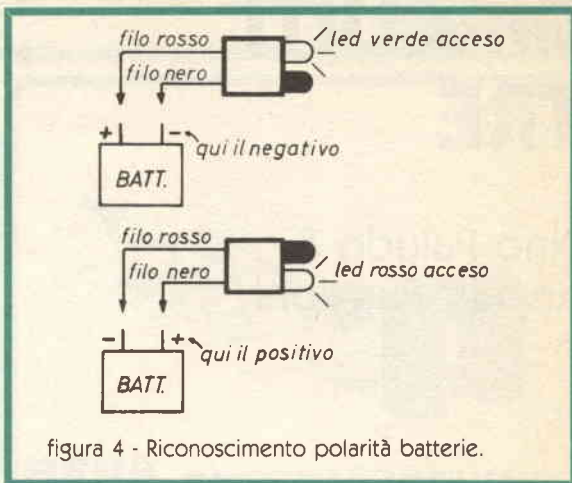


figura 4 - Riconoscimento polarità batterie.

Se invece dovessero accendersi entrambi i diodi significherebbe che nel punto testato è presente tensione alternata (ciascuna delle due semionde riesce ad attraversare un diodo). Questa ultima funzione può essere utile per controllare se in un dato punto la rettificazione prevista avviene effettivamente, ovvero la bontà dei diodi ecc.

Uno degli autori (non quello della cantina, quell'altro) ha montato il tutto dentro... un vecchio starter di lampada al neon e lo usa girando nei mercatini rionali dove controlla e recupera antidiluviani rettificatori a batterie semimarce.

Con i valori dati il circuito può lavorare tra 12 e 110 volt, continui od alternati.

Non mi pare il caso di proporre uno stampato: montare il tutto su uno spezzone di basetta millefori è la soluzione ideale per cosucce come questa.

Economizzatore per saldatore

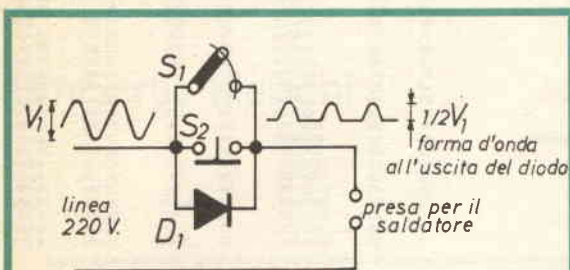
Terzo ed ultimo «affare» (non abbiamo il coraggio di chiamarlo circuito). Trattasi di un economizzatore-riduttore di tensione per saldatore. Consiste in un diodo al silicio, un pulsante o microswitch e un interruttore.

Tutti avranno constatato che i saldatori, particolarmente quelli a riscaldamento discretamente rapido, hanno la tendenza ad ossidare e a bruciacciare la punta quando vengono lasciati accesi a lungo. Il fatto è dovuto naturalmente sia al rapido sbalzo di temperatura all'accensione sia alla mancata dissipazione del calore che si concentra sulla punta (i portasaldatori moderni non permettono più la dispersione: quasi quasi bisognerebbe ritornare al metodo dei nostri

vecchi che appoggiavano i loro saldatori a mazza sulla testa di un martello, in fase di riposo).

Per limitare l'inconveniente possiamo sia rallentare il riscaldamento sia limitare la dissipazione: basta un diodo al silicio.

Osservare lo schemino (figura 5): sul catodo del diodo ritroviamo una tensione pulsante pari a metà di quella della rete luce quando S1 ed S2 sono aperti.



- S1 = interruttore
 S2 = microswitch o pulsante normalmente chiuso
 D1 = BY126, BY172, 1N4007

figura 5 - Schema di economizzatore.

S1 è un normalissimo interruttore, S2 è invece un microswitch normalmente chiuso, che andrà montato (come mostra il particolare pratico) in modo che venga mantenuto aperto dal peso del saldatore posato sul proprio appoggio.

Riguardo a questo, ognuno sfodererà la propria abilità di micromeccanico, a seconda del saldatore e del supporto posseduto nonché del tipo di pulsante o microswitch usato.

Il tutto funziona così. Controllare che S1 sia aperto e accendere il saldatore tenendolo appoggiato sulla sua base in modo che anche S2 rimanga aperto. In questo modo il riscaldamento è molto meno brutale della norma in quanto avviene a metà tensione e metà corrente. Sollevando il saldatore, S2 si chiude corto-

circuitando il diodo e lasciando transitare tutta quanta la tensione di rete luce: in pochi secondi la punta è a regime, pronta a saldare.

Terminata la serie di saldature si riappoggia il ferro sul supporto: S2 si riapre, il diodo ritorna a lavorare e a mantenere le resistenze di riscaldamento a «mezzo servizio».

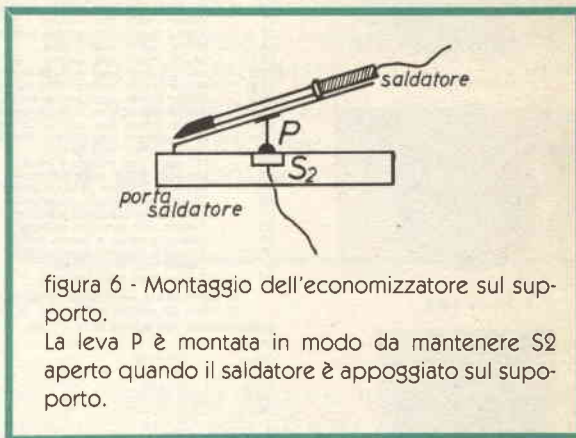


figura 6 - Montaggio dell'economizzatore sul supporto.

La leva P è montata in modo da mantenere S2 aperto quando il saldatore è appoggiato sul supporto.

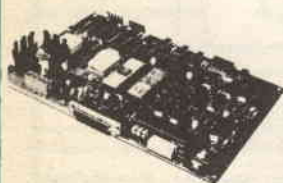
Quando capita di dover eseguire saldature più o meno singole con brevi intervalli basta chiudere S1 per avere la punta sempre «caliente». Il caso però è raro, perché in genere o si fa una serie di saldature o se ne fa una ogni tanto (prova di componenti).

Il diodo è bene sia del tipo di discreta robustezza per una vita lunga e felice: vanno bene i tipi indicati a schema.

Tutto il discorso naturalmente non ha valore per i fortunati possessori di un Weller o di analoghi saldatori a bassa tensione e con tanto di termostato. Noi comunque facciamo più o meno come la volpe di Esopo e diciamo (con una punta di invidia) che il nostro metodo è «quasi» lo stesso.

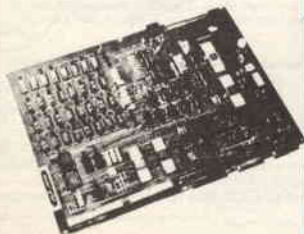
Ah, già. Per i pigri preciso che anche senza S2 il tutto funziona: basta azionare «a mano» S1 quando è necessario.

Piastra terminale video 80x24 ABACO TV2



grifo® 40016 S.Giorgio V.Dante,1 (BO)
 Tel. (051) 892052
 Vers. c/c postale n. 11489408

Calcolatore ABACO 8



Z80A - 64KRAM - 4 floppy - I/ORS232 - Stampante ecc. - CP/M2.2 - Fortran - Pascal - Basic - Cobol - ecc.

EMULATORE per Z80 Emulazione fino a 5,6 MHz

EPROM PROGRAMMER
 Programma dalla 2508 alla 27128.

Adattatore per famiglia 8748

Adattatore per famiglia 8751

CROSS - ASSEMBLER:
 6805-6809-1802-8048-8041
 8051-6502-6800-6801-FB-3870-Z8-COP400-NEC7500-68000.

CALCOLATORE ABACO Compact 2



Distribuito nel Triveneto dalla:
 PARAE - via Colle della Messa
 32036 SEDICO (BL)
 tel. 0437 - 82744-82811-31352

ELETRONIC BAZAR

C.so di Porta Romana 119 - 20122 Milano - tel. 02/5450285

NUOVA SERIE ALTOPARLANTI FAITAL

Chiunque voglia costruirsi le casse acustiche, dal meno pratico al più esigente e sofisticato tecnico dell'Hi-Fi, può trovare nelle nostre offerte ogni tipo di altoparlante a sospensione, blindato, morbido o rigido. Analogamente può anche abbinare altri dispositivi, filtri, regolatori ecc. a seconda delle sue esigenze. I PREZZI SONO IMBATTIBILI ed il nome delle case è sinonimo di garanzia e di qualità. SI PREGA DI SPECIFICARE SEMPRE L'IMPEDENZA DI 4 o 8 Ohm.

COD.	TIPO	Watt nom.	Watt mus.	Freq. Hz	Sens. dB	Ø mm.	Listino	Ns. offerta
LX	Woofer pneum. sosp. gomma morbida	110	140	15/1800	89	300	180.000	91.000
LW	Woofer pneum. sosp. gomma rigida (per orchestre)	100	130	17/3000	88	300	170.000	88.500
LY	Woofer pneum. sosp. schiuma	100	130	20/2200	90	300	165.000	86.500
LZ	Woofer pneum. sosp. gomma semirigida	70	100	30/4000	89	300	135.000	52.500
LA/S	Woofer pneum. sosp. gomma	70	100	30/4000	89	260	82.000	42.000
LA/N	Woofer pneum. sosp. gomma	60	80	32/4000	90	260	78.000	34.500
LB/E	Woofer pneum. sosp. schiuma morbida	30	50	40/5000	88	210	49.000	22.000
LB/N	Woofer pneum. sosp. schiuma semirigida	45	70	38/4700	89	210	57.000	26.500
LB/S	Woofer pneum. sosp. gomma trattata	70	90	32/3500	90	210	75.000	31.500
LC/S	Woofer pneum. sosp. schiuma rovesciata	25	40	40/5500	87	170	45.000	18.500
LC/S	Woofer pneum. sosp. schiuma ultramorbida	40	55	27/4000	89	170	49.000	22.000
LD	Woofer pneum. sosp. gomma morbida	20	30	40/4500	87	130	34.000	15.000
LE	Woofer pneum. sosp. gomma	30	50	43/6000	89	100	40.000	18.000
VD	Mid-range cono bloccato e blindato	20	35	680/10K	90	100	21.000	9.000
VX	Mid-range pneum. sosp. con camera compressione	35	50	800/8000	88	105	23.000	10.500
VW	Mid-range a cupola trattata e laccata	70	100	800/15K	91	115	56.000	29.000
HE	Tweeter cono bloccato e blindato	15	25	1500/18K	86	100	17.000	5.500
HB	Tweeter cono semirigido e bloccato	25	35	1900/19K	89	90	21.000	8.000
HD	Tweeter cono semirigido calottato	35	45	3700/18K	90	105	29.000	11.000
HF	Tweeter a cupola in gomma trattata	45	55	2000/22K	91	90x70	32.000	13.000
HS	Tweeter a cupola in gomma trattata	55	70	2000/22K	89	95	34.000	15.500
HT	Tweeter misto a cono rigido	5	10	7000/23K	91	44	12.000	2.500
HV	Tweeter supermicro emisferico	10	20	2000/23K	90	25x40	18.000	6.000

Per chi desidera essere consigliato suggeriamo alcune combinazioni classiche adottate dai costruttori di casse acustiche. Per venire incontro agli hobbisti sul prezzo già scontato praticheremo un ulteriore super sconto.

COMBINAZIONI PER CASSE HI-FI (a 3 vie)

COD.	TIPI	Watt	Costo	Superofferta
180/3	LX+VW+HS	180	135.500	122.000
140/3	LX+VX+HD	140	112.500	102.000
120/3	LY+VX+HS	120	112.500	102.000
90/3	LA/S+VX+HB	90	80.500	55.000
70/3	LA/N+VD+HB	70	51.500	47.000

COMBINAZIONI PER CASSE HI-FI E MICROCASSE (a 2 vie)

COD.	TIPI	Watt	Costo	Superofferta
80/2	LA/S+HS	80	57.500	52.000
90/2	LB/S+HS	90	47.000	43.000
70/2	LB+N+HF	70	39.500	36.000
60/2	LE+HF	60	31.000	28.000
50/2	LD+HB	50	23.000	21.000

SERIE ALTOPARLANTI PEERLESS

COD.	TIPO	Watt nom.	Watt mus.	Freq. Hz	Sens. dB	Ø mm.	Nostra offerta	
UKD	Woofer sosp. pneum. cono in cellulosa	250	300	23/2500	93	300	144.000	
KD/12	Woofer pneum. sosp. schiuma trattata	100	140	20/1500	93	300	110.000	
KDH	Woofer pneum. sosp. schiuma trattata	80	100	20/1500	92	250	104.000	
KD/1C	Woofer pneum. sosp. schiuma morbida	200	250	25/2500	92	250	100.000	
KD/1P	Woofer sosp. pneum. cono in propilene	100	140	18/2000	93	250	95.000	
KP/1	Woofer pneum. sosp. schiuma morbida	90	120	18/2000	92	250	74.500	
KD/1	Woofer pneum. sosp. schiuma semirigida	5	70	80	20/2000	89	250	53.500
KP/8	Woofer pneum. sosp. schiuma semirigida	90	120	27/3000	90	210	65.500	
KO/8	Woofer pneum. sosp. schiuma morbida	80	90	28/2500	89	210	30.500	
KP/6	Woofer sosp. pneum. cono in propilene	70	80	27/3000	90	170	57.500	
KO/5	Woofer pneum. sosp. schiuma semirigida	50	60	30/4000	89	150x150	47.000	
MRFX	Mid-range sosp. gomma trattata (alta dinamica)	100	120	500/6K	93	120x120	52.500	
DMR	Mid-range a cupola gomma morbida trattata	80	100	600/6K	90	135	56.500	
TK/25	Tweeter a cono in cellulosa	35	50	2000/20K	96	73x73	10.000	
TKO/1	Tweeter a cupola in gomma morbida trattata	50	100	2000/21K	92	80x115	35.000	
TSK	Tweeter a cupola in gomma morbida trattata	50	110	1900/22K	92	84x94	33.500	
TLK/1	Tweeter a cupola in gomma caricato a tromba	40	70	1800/22K	96	94x94	34.000	
TKO/2	Tweeter a cupola in gomma caricato a tromba	50	90	1900/22K	99	94x94	38.000	

SERIE ALTOPARLANTI CORAL

COD.	TIPO	Watt nom.	Watt mus.	Freq. Hz	Sens. dB	Ø mm.	Nostra offerta
W204	Woofer pneum. sosp. schiuma semirigida	50	70	23/3000	90	210	37.500
W244	Woofer come mod. 204 ma con doppia bobina	50+50	70+70	23/3000	90	210	40.000
W101	Woofer pneum. sosp. gomma	20	40	50/7000	87	102x102	15.000
P200	Woofer passivo piatto	—	—	—	—	210	8.000
P250	Woofer passivo con cestello in pressofusione	—	—	—	—	285	20.000
P300	Woofer passivo con cestello in pressofusione	—	—	—	—	315	27.500
HD/13	Mid-range a cupola morbida	80	100	800/8K	89	132	46.500
TW/101	Tweeter a cono in cellulosa	30	40	2000/20K	96	76x76	10.000
TW/102	Tweeter a cono in cellulosa	30	50	2000/20K	96	100	12.000
TW1/S	Tweeter piezoelettrico (alta efficienza)	20V	35V	3500/23K	92	95	27.500

SERIE ALTOPARLANTI CORAL ELECTRONICS AD USO PROFESSIONALE (DISCOTECHE, CONCERTI, STRUMENTI ECC.)

12/RX	Woofer a sospensione rigida (alta efficienza)	120	200	42/8000	102	320	220.000
14/RX	Woofer a sospensione rigida (alta efficienza)	120	200	48/5000	102	400	190.000
D/6	Driver a compressione	70	120	800/7K	105	140	113.000
M/3	Tromba esponenziale per D/6 (rettangolare 130x373x195)	—	—	—	—	—	68.000
TW1/S	Tweeter piezoelettrico caricato a tromba	20V	35V	3500/23K	92	95	27.500

SUPER OFFERTA

Volete montare in pochi minuti una cassa acustica per alta fedeltà veramente eccezionale, elegantissima, originale nella forma, modernissima e della prestigiosa marca "SAMSUNG"? Vi presentiamo tre favolosi Kit da 50/70/90 Watt, facili da montare, adatti a chiunque se ne intenda ed anche per i principianti.

KIT N. 1

Compendente 1 woofer Ø 200 mm, sospensione gomma 35 Watt, 1 middle Ø 130 mm a cono sospensione trattata blindato 20 Watt, 1 tweeter Ø 70x70 mm a cono alta efficienza 18 Watt, guscio in legno massiccio già forato e predisposto per gli altoparlanti, piedistallo per ottenere una migliore resa acustica, 1 cross-over 60 Watt 8 dB Ottava, lana di vetro, pannello frontale in tela montato su telaio, viteria ed accessori. Potenza applicabile da 10 a 50 W/8 ohm in frequenza 28/41000 Hz, 90 dB. Il guscio è disponibile in color naturale oppure in nero fumo. Dimensioni mm H 650 x L 285 x P 135.

LISTINO 195.000 SUPEROFFERTA 69.000 CAD.

KIT N. 2

E' uguale al Kit N. 1 ma con il woofer da 55 Watt ed il cross/over da 80 Watt. Potenza applicabile da 15 a 70 Watt. Risposta in frequenza 30/40000 Hz, efficienza 92 dB. Dimensioni mm H 650 x L 285 x P 135.

LISTINO 225.000 SUPEROFFERTA 80.000 CAD.

KIT N. 3*

Come sopra ma oltre al woofer da 55 Watt forniamo anche un woofer passivo Ø 200 mm per ottenere una migliore presenza sulle basse frequenze. Potenza applicabile da 20 a 90 Watt, risposta in frequenza 25/41000 Hz, efficienza 90 dB. Dimensioni mm H 470 x L 550 x P 135.

LISTINO 276.000 SUPEROFFERTA 92.000 CAD.

* Le casse segnate con l'asterisco per questioni di peso e di ingombro non sono accettate dalle poste. Non potendo fare il contrassegno, si prega di inviare tutto l'importo anticipato e specificare il corriere di fiducia della vostra città.

CHIUNQUE DESIDERASSE RICEVERE LE CASSE GIÀ MONTATE DEVE TENERE PRESENTE UN AUMENTO DI LIT. 15.000 CADAUNA PER MANO D'OPERA E PROVE DI LABORATORIO.

Siamo lieti di informarvi che sarà pronto il nuovo catalogo "REGALI DI NATALE 84" con le meravigliose offerte per chi vorrà fare un bel regalo spendendo poco. Ritagliate e compilate il seguente tagliando allegando L. 1.000 per riceverlo.

COGNOME NOME
VIA CAP
CITTA' PROV.

NON SI ACCETTANO ORDINI TELEFONICI
ORDINE MINIMO DI L. 15.000
ACCONTO DI ALMENO UN 30% DELL'IMPORTO
TRAMITE VAGLIA O ASSEGNO POSTALE



Woofer LW



Woofer LA-S



Woofer LB-E



Middle VX



Woofer LD



Kit N. 1 casse HI-FI



Kit N. 3 casse HI-FI

GENERATORE HP 606 A

Umberto Bianchi

Questo apparato non proviene dal settore militare, ma da quello civile che da qualche tempo, grazie alla lungimiranza e all'esperienza di un nostro importatore e rivenditore, rifornisce laboratori e radiodilettanti di strumenti molto validi a un costo contenuto. La frequenza generata viene letta direttamente sulla scala di sintonia con una precisione pari al 1%. Il livello d'uscita viene tenuto costante entro ± 1 dB e risulta regolabile da $0,1 \mu\text{V}$ a 3V su un carico resistivo di 50

Il generatore descritto in questa puntata del surplus rappresenta una ghiotta novità per le caratteristiche insolite di cui dispone, quali l'interessante banda di frequenze ricoperta ($50 \text{ kHz} \div 65 \text{ MHz}$) e il livello d'uscita che si estende da $0,1 \mu\text{V}$ a ben 3V , oltre beninteso alle prestazioni tipiche degli strumenti della Hewlett-Packard.

Ω . Un calibratore a quarzo, entrocontenuto, fornisce punti di controllo ogni 100 kHz e 1 MHz con un errore inferiore a $0,01\%$.

Questo strumento è fornito di un sistema di modulazione d'ampiezza a bassa distorsione e trascurabile deviazione di frequenza. Risulta quindi possibile il controllo diretto della distorsione di ricevitori, dall'antenna all'altoparlante.

Il generatore HP 606 A può essere modulato inter-

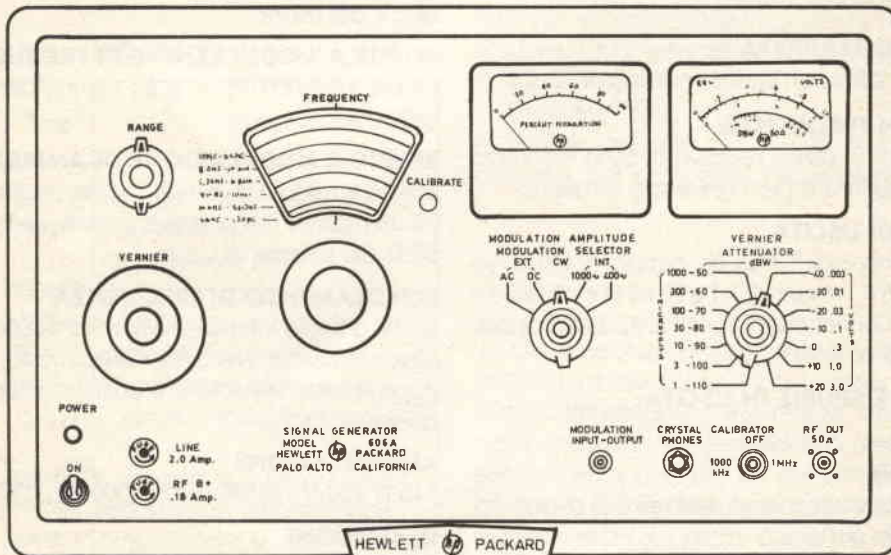


figura 1 - Aspetto frontale del Generatore di segnali H.P. 606A.

namamente con un segnale di 400 o 1000 Hz ed esternamente da 0 a 20 kHz o più, a seconda della frequenza di uscita. Per la modulazione esterna possono essere utilizzate forme d'onda complesse, onde quadre, ecc., per il controllo e la misura su filtri, reti, amplificatori e ricevitori. Richiede una sorgente di alimentazione a 115 o 230 V c.a. $\pm 10\%$ con frequenza di rete 50÷1000 Hz, con un consumo di 135 W.

Allo scopo di risparmiare un bene comune, lo spazio sulla Rivista, viene fornita una tabella riassuntiva contenente tutte le specifiche tecniche dello strumento, dalle quali è possibile ricavare caratteristiche e prestazioni.

Tabella 1

CAMPO DI FREQUENZA

da 50 kHz a 65 MHz in 6 bande

50 - 170 kHz	1,76 - 6,0 MHz
165 - 560 kHz	5,8 - 19,2 MHz
530 - 1800 kHz	19,0 - 65,0 MHz

PRECISIONE DI FREQUENZA:

Migliore di $\pm 1\%$

CALIBRATORE DI FREQUENZA

Un calibratore a quarzo fornisce punti di controllo a 100 kHz (utile fino a 6 MHz) e a 1 MHz con una precisione superiore a 0,01% nell'intervallo di temperatura compreso fra 0 e 50°.

LIVELLO DI USCITA R.F.

Variabile con continuità da 0,1 μV a 3V su un carico resistivo di 50 Ω . La calibrazione è in volt e in dBm (0 dBm corrisponde a 1 mW).

PRECISIONE DELL'USCITA

Migliore di ± 1 dB su un carico resistivo di 50 Ω .

RESPONSO IN FREQUENZA

Entro ± 1 dB su un carico resistivo di 50 Ω sull'intero campo di frequenza e per ogni livello di uscita.

IMPEDENZA DI USCITA

50 Ω , SWR minore di 1,1 su un campo di 0,3 V; su campi di 1V e 3V, minore di 1,1 a 20 MHz e inferiore a 1,2 a 65 MHz. Connettore di uscita BNC da accoppiare con UG - 88 A/B/C/D.

ARMONICHE E SPURIE IN USCITA:

Minori del 3%.

IRRADIAZIONE

Trascurabile; consente misure di sensibilità di ricevitori sotto al livello di 0,1 μV .

MODULAZIONE DI AMPIEZZA

Variabile con continuità da 0 al 100% e indicata da uno strumento fissato al pannello frontale. Il livello

della modulazione rimane costante entro $\pm 0,5$ dB non influenzato dal valore della frequenza portante e dalle variazioni del livello di uscita.

MODULAZIONE INTERNA

Modulazione sinusoidale da 0 al 100% a 400 Hz $\pm 5\%$ o 1000 Hz $\pm 5\%$.

LARGHEZZA DI BANDA DELLA MODULAZIONE

Dalla continua a 20 kHz massimi, dipendente dalla frequenza portante, fo, e dalla percentuale di modulazione, come indicato dalle seguenti espressioni:

Massima frequenza di modulazione		
30% Mod	70% Mod	Mod. a onda quadra
0,06 fo	0,02 fo	0,003 fo (3 kHz max.)

MODULAZIONE ESTERNA

Modulazione sinusoidale da 0 al 100% fra 0 e 20 kHz, 4,5 V di picco producono modulazione al 100% alle frequenze modulanti comprese fra 0 e 20 kHz.

L'impedenza di ingresso è circa 600 Ω . Può anche essere modulato da onda quadra o altro segnale complesso.

DISTORSIONE D'INVILUPPO

Su 1V o meno, inferiore a 1% al 30% della modulazione interna a 400 o 1000 Hz; inferiore al 3% da 0 al 70% di modulazione.

PRECISIONE DELL'INDICAZIONE DI MODULAZIONE

Inferiore $\pm 5\%$ del fondo scala da 0 al 90%.

MODULAZIONE DI FREQUENZA INDEBITA

Su un'uscita di 1V o minore e modulazione al 30% si ha un tasso di FM pari a 0,0025% o 100 Hz, indipendente dall'uscita.

SPURIE A MODULAZIONE DI FREQUENZA

Minore di 0,0001% o ± 20 Hz indipendentemente dall'uscita.

SPURIE A MODULAZIONE DI AMPIEZZA

Ronzio e rumore di banda laterale risultano inferiori a 70 dB rispetto alla portante sotto il livello termico dei 50 Ω del sistema di uscita.

SCIVOLAMENTO DI FREQUENZA

Su 1V o livello inferiore, minore di 0,005% o 5 Hz, indipendente dal livello, per un periodo di 10 minuti dopo il riscaldamento o il posizionamento della frequenza.

ALIMENTAZIONE

115 o 230 V, $\pm 10\%$, 50÷10000 Hz, 135 W.

DIMENSIONI

cm 51×31×38.

PESO

kg 20 circa

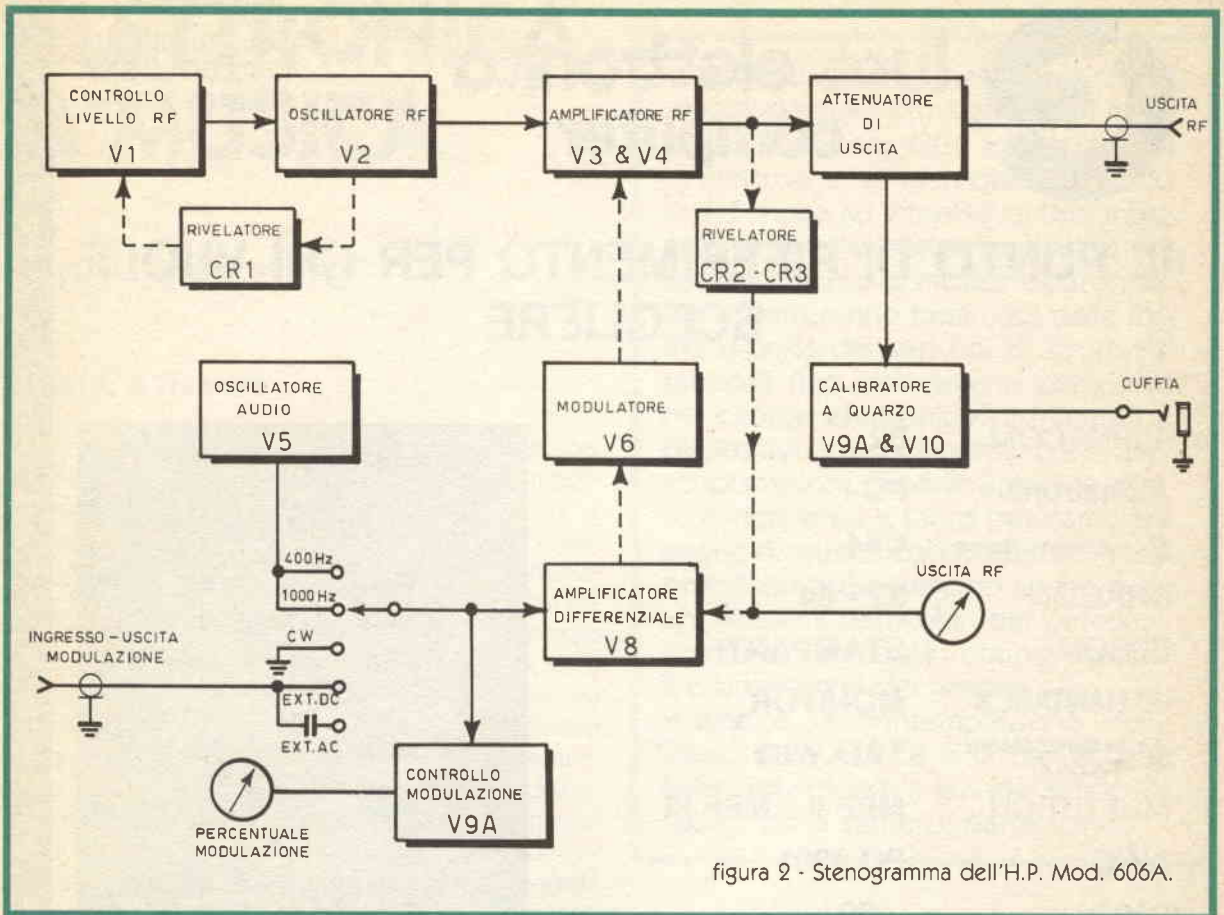


figura 2 - Stenogramma dell'H.P. Mod. 606A.

Qui di seguito, in altra tabella, sono indicate le valvole montate nel generatore e la loro funzione.

Tabella 2

Riferimento circuitale	Tipo	Funzione
V1	6AW8	Controllo livello oscillatore RF
V2	12AT7	Oscillatore RF
V3-V4	6CL6	Amplificatore RF
V5	12AT7	Oscillatore audio
V6	12B4	Modulatore
V7	12AT7	«Cathode Follower»
V8	6AW8	Amplificatore differenziale
V9	12AT7	Controllo modulatore e uscita BFO
V10	6AW8	Oscillatore a quarzo e mixer
V101-2-3-4-5	12B4A	Regolatori su alimentazione
V106	6AW8	Amplificatore su alimentazione
V107	12B4A	Regolatore su alimentazione
V108	6AW8	Amplificatore su alimentazione
V109	5651	Stabilizzatore

ACCESSORI FORNIBILI

- Terminazione di uscita 606 A - 34 A. Tre posizioni: 50 Ω per impiego su alta impedenza; 5 Ω (divisione di tensione 10:1); antenna artificiale IRE (da collegare al divisore 10:1).
- Cavo AC - 16 k.
- Fusibile passante 608 A - 95 A, con connettore coax «N», per proteggere l'attenuatore d'uscita.

Del generatore HP 606A viene riportato in figura 2 lo schema a blocchi o «stenogramma», sufficiente per farne comprendere l'architettura circuitale, mentre viene omesso lo schema elettrico completo per non sottrarre troppo spazio ad altri articoli.

Coloro che decideranno l'acquisto, troveranno assieme all'apparato anche copia del manuale tecnico molto dettagliato.

Non mi resta che ringraziare coloro che mi hanno seguito con pazienza fino a qui e a tutti auguro buon lavoro e prosperità.



**luca elettronica
computer**

Via G. Brugnoli, 1/a
40122 BOLOGNA
Tel. (051) 558646 - 558767

IL PUNTO DI RIFERIMENTO PER CHI VUOLE SCEGLIERE

ALPHACOM	32
Alphatronic	PC
 commodore	C64
DRAGON	32 - 64
EPSON	STAMPANTI
 HANTAREX®	MONITOR
 MANNESMANN TALLY	TALLY 80
MULTITECH	MPF II - MPF III
NEC	PC 8201
OKY	μ 80
olivetti	M10
ORIC	48 KRAM
SEIKOSHIA	GP 50 - 500 - 700 A
sinclair	SPECTRUM

SOFTWARE PER MPF III

Visicalc - Visiwriter
Data Base - Magazzino
Visidex - Quich File
Geamag
Contabilità semplificata
Contabilità generale
ed altri

IN OMAGGIO

*all'acquisto del computer
un pacchetto di software
a scelta*

LE NOVITÀ E LE OFFERTE DEL MESE DI NOVEMBRE IL FAVOLOSO SINCLAIR QL!!!

OFFERTISSIMA A PREZZI IMBATTIBILI!!!

SPECTRUM 48 K... con omaggio di 8 cassette giochi e manuale in italiano.
DRAGON 64... con omaggio di manuale in italiano e 5 cassette giochi.
PACCO di 10 programmi assortiti per SPECTRUM o DRAGON L. 120.000

NOVITÀ! PROGRAMMI PER SPECTRUM

MICRO OLIMPICS - THE HULK - OLIMPIADI - TUTANKAMEN - PACIFIC WAR
TWILIGHT ZONE - BARONE ROSSO - COPPA DEL MONDO - STAR TRECK 3000
DEVIL OF THE DEEP - TITANIC - CIRUS IS CHESS - THE BOSS FOOTBALL
MUGSY - FORMICHE - MATCH POINT - AUTOMANIA - SUPER JET SET WILLIE
TURBOTAPE 2.

FINALMENTE!!! DISPONIBILI I MINI ROBOT IN KIT DELLA MOVIT

6 modelli di ROBOT COMPUTERIZZATI da costruire per divertire grandi e piccini.

ELETTRONICA & MUSICA

Pino Castagnaro

Effetti: il Tremolo

Il tremolo è il più semplice fra tutti gli «effetti speciali» adottati dai musicisti. Esso consiste nella modulazione in ampiezza del segnale, modulazione che si ottiene, generalmente, usando un amplificatore a guadagno variabile oppure sfruttando alcune caratteristiche intrinseche di certi componenti quali i diodi. Infatti sappiamo che la conduzione di un diodo può essere variata agendo sulla tensione diretta fra anodo e catodo. In ogni caso il risultato è quello di avere una modulazione di ampiezza del suono ed in definitiva una variazione di volume. Ad esempio in una fisarmonica si può facilmente generare il tremolo agendo opportunamente sul mantice. Con gli strumenti elettronici si adottano i metodi citati in precedenza. Ultimamente anche l'industria è venuta incontro ai progettisti immettendo sul mercato dei circuiti integrati contenenti un amplificatore operazionale il cui guadagno può essere variato iniettando una corrente (o tensione) attraverso un apposito morsetto. Possiamo citare ad esempio il CA3040 e l'MC3340 di produzione rispettivamente RCA e Motorola. Il segnale modulante può essere sinusoidale (figura 1) o triangolare (figura 2). Quest'ultimo è più usato perché è più semplice, dal punto di vista elettronico, variarne la frequenza (e quindi la velocità) che non per una sinusoidale. Molto meno usate sono le tensioni a dente di sega e le tensioni di tipo rettangolare.

Come effetto musicale il tremolo venne molto usato negli anni '60, all'epoca dei Rockets, tanto per intenderci. Erano gli anni del «Beat» e la musica elettronica faceva i suoi primi timidi capolini. Successivamente venne via via abbandonato e adesso possiamo trovare traccia del tremolo solo su qualche pannello pesante dei vecchi (ma buoni!) amplificatori valvolari.

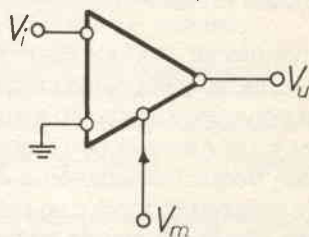
Ciò non toglie che qualche musicista sia ancora attratto da questo «pedale» che alla fine dei conti si dimostra ancora dolce e naïf rispetto ai suoi successori (dei quali parleremo diffusamente nei nostri prossimi incontri).

Iniziamo da questo mese una serie di articoli dedicati principalmente a tutti quei lettori che oltre ad interessarsi di elettronica sono in qualche modo legati anche ad interessi di tipo musicale. In queste pagine non si parlerà esclusivamente di musica elettronica, ma si tratteranno tanti casi: dalle forme d'onda dei vari tipi di strumenti musicali fino alle recenti comparse nel campo elettronico di integrati e dispositivi appositamente creati per scopi musicali. Si parlerà ancora di effetti elettronici e tanto per cambiare anche di musica col computer. A tale proposito presenteremo anche delle applicazioni particolari per personal-computer, come subroutines musicali e programmi del genere.

«L'arte è la contemplazione delle idee... e la musica è la più eccelsa delle arti» diceva il grande Schopenhauer. Chi si sente di dargli torto?

Prima di finire questa breve chiacchierata vogliamo sottolineare una cosa: la differenza che esiste tra tremolo e vibrato. Il primo infatti è una modulazione di ampiezza, mentre il secondo (di cui parleremo nel prossimo numero) è una modulazione di frequenza. Abbiamo voluto fare questa precisazione perché molti profani tendono a confondere le due cose.

modulazione di ampiezza



Suoni e frequenze

Come ben sappiamo l'orecchio umano ha la possibilità di percepire frequenze che vanno da 20 Hz a 20 kHz. Questo è il limite teorico. In realtà un orecchio medio riesce ad udire le onde sonore in un campo

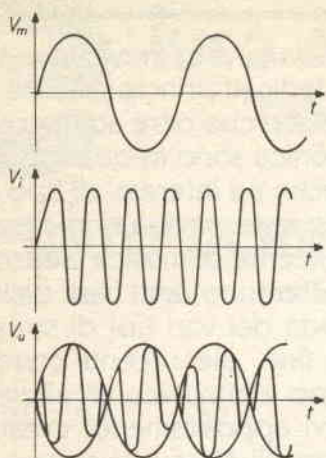


figura 1 - Modulazione con segnale sinusoidale.

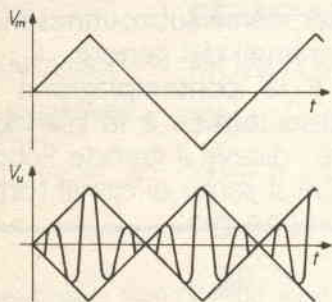


figura 2 - Modulazione con segnale triangolare.

compreso tra qualche decina di Hz e circa 12 kHz. Naturalmente in fase di ascolto è importante anche il livello di potenza del segnale, che viene misurato in dB.

Anche le frequenze prodotte dagli strumenti musicali stanno in questo campo (frequenze acustiche), però l'estensione varia da strumento a strumento. Una chitarra acustica, per esempio, non riuscirà mai a produrre note con frequenze superiori a 3 kHz (senza considerare le armoniche), mentre un pianoforte, che è lo strumento con la più grande estensione di frequenza, arriva ben oltre.

Ritornando sulle note musicali sappiamo che il **LA fondamentale** (diapason) è fissato internazionalmente (esclusi i Paesi dell'Est) a 440 Hz. Sappiamo anche che le frequenze associate ad ogni nota stanno fra loro in un rapporto che è un multiplo di 2 elevato a $1/12$.

Ciò significa che passando dal LA a 440 Hz al Si bemolle successivo si deve moltiplicare 440 per $2^{1/12}$ che dà come risultato 466,16 Hz e così via. Si noti, fra l'altro, che per ogni nota di una scala si passa alla stessa nota dell'ottava superiore semplicemente moltiplicando per due la prima. In altre parole: il LA successivo a quello fondamentale ha una frequenza di 880 Hz, poi 1760 e così via.

Non molti però sono a conoscenza di questa singolarità. A Parigi, nella cattedrale di Nôtre-Dame, c'è un organo a canne la cui nota più bassa è di circa 16 Hz. Non sappiamo se esistano composizioni apposite per questo antico strumento, né sappiamo che effetto possa dare, nel contesto generale, una canna a simili frequenze (ricordiamoci che esistono le armoniche e i prodotti di miscelazione dei vari segnali).

Ma, lasciamo stare gli organari parigini, e passiamo la mano al computer che in fatto di musica la sa abbastanza lunga. Specie se questo è un Commodore!

Perciò, visto che per questa volta abbiamo già dato abbastanza i numeri è meglio digitare e salvare su cassetta la subroutine che ora vi proponiamo. Potrebbe essere utile nei nostri prossimi programmi.

Subroutine per VIC

Presenteremo, sempre in questo angolino, di volta in volta, qualche programmino o subroutine per personal computers. La maggior parte delle volte ci riferiremo al VIC 20, ma ciò non toglie che di tanto in tanto non ci occupiamo anche di altri personal.

Questa volta è una routine di «sconfitta» adatta al VIC, applicabile ad esempio in programmi di giochi in cui l'avversario è il computer o un nostro amico. Con essa viene eseguita una musicchetta che ricalca la parte più famosa della 5ª Sinfonia di Beethoven (DA DA DA DA... tanto per intenderci).

```

9000 REM:ROUTINE SCONFITTA
9010 S=36874:V=36878
9020 POKEV,15:READF
9030 IFF=-1THEN RETURN
9040 READD:POKES,F
9050 FORJ=1TOD:NEXT:POKES,0
9060 FORJ=1TO100:NEXT:GOTO9020
9070 DATA231,150,231,150,231,150,225,1000,228,
150,228,150,228,150,223,1000,-1

```

Naturalmente la prossima sarà una routine di «vittoria». Con ciò chiudiamo questo primo intervento dando appuntamento al prossimo mese quando tratteremo del vibrato e forniremo tante altre piccole informazioni elettronico-musicali. A presto!.....

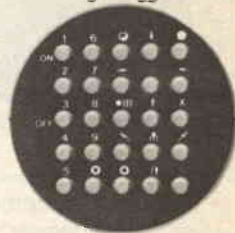


COMPUROBOT

prezzo aggiornato
al 30/10
causa aumento
\$ USA

solo **L. 68.000** IVA compresa

Robot comandato da microcomputer 4-bit, tastiera 25 tasti, 2 motorini professionali Mabuchi con scatole ingranaggi riduttori.



TASTI FUNZIONE

- ⬆ - per andare avanti per un certo tempo
- ⬇ - per andare indietro per un certo tempo
- ➡ - per girare a destra di un certo angolo
- ⬅ - per girare a sinistra di un certo angolo
- - per fermare per un certo tempo
- ⊗ - per moltiplicare la precedente istruzione di X volte
- ⌋ - per accendere e spegnere il segnale sonoro
- ↷ - per curvare a destra per un certo tempo
- ↶ - per curvare a sinistra per un certo tempo
- Ⓜ - per inserire la prima, la seconda o la terza marcia
- - (verde) esecutivo dei programmi memorizzati
- Ⓜ - esecutivo come sopra con ripetizione senso inverso
- ★ - programma dimostrativo di tutte le operazioni (1 min.)
- ⊖ - cancellazione ultimo programma impostato
- - cancellazione totale programmi

TASTI NUMERICI da ① a ⑨

Per le funzioni ⬆ ⬇ ● ↷ ↶ rappresentano un certo numero di secondi.

Per le funzioni ➡ ⬅ rappresentano un certo angolo.

Per la funzione Ⓜ, ① ② ③ rappresentano la I, la II e III marcia.

Per la funzione ⊗, i tasti rappresentano il moltiplicatore.

QUI COMPUROBOT. IL MIO MESSAGGIO PER VOI.

Sono stato progettato per essere un divertente sistema di insegnamento alla programmazione e posso dare a voi e vostri figli una illimitata possibilità di sperimentare la programmazione di un Robot semovente.

POSSO VIVERE A LUNGO se avrete cura di me.

SONO ROBUSTO, il mio corpo è in ABS e coi miei potenti motorini funziono anche su moquette alta.

SONO MOLTO ISTRUTTIVO, posso aiutarvi a insegnare ai vostri figli la tecnica di programmazione in maniera piacevole.

SONO MOLTO DIVERTENTE, lasciatemi girare per la casa, farò divertire tutta la famiglia.

HO UNA MEMORIA LUNGA, posso ricordarmi 48 istruzioni consecutive, anche voi?

SONO MOLTO OBBEDIENTE, eseguo esattamente quello che mi avete programmato di fare.

SONO RISPARMIATORE DI ENERGIA, emetto un segnale per avvertirvi se vi dimenticate di spegnermi.

OGNI TANTO DIVENTO DEBOLE E LENTO, niente paura, basta cambiarmi le batterie motorini.

MI PIACE ESIBIRMI, basta che premiate il tasto di dimostrazione ★ e vi farò vedere tutto quello che so fare.

DATI TECNICI

Processore: microcomputer CMOS 4-bit esecuzione speciale.

20 TRANSISTOR complementari al microcomputer.

Tastiera: 25 tasti in speciale gomma conduttiva.

Altoparlante Ø 60 mm. per segnali sonori.

Leds e luci anteriori.

Capacità memoria: 48 istruzioni consecutive.

Motori professionali Mabuchi RE-260-2295 9400 G/m.

Speciali ingranaggi riduttori velocità rapporto 2:51.

Batterie: 1 da 9 V (per microcomputer - basso consumo)
4 da 1,5 V stilo, per motorini.

Robusto corpo in ABS.

Dimensioni: altezza 170 mm., diametro max. 140 mm., peso gr. 650.

Da compilare e spedire in busta a:

MAGNETO PLAST s.r.l. - Via Lelda, 8 - 37135 Verona

Prego inviare:

n. _____ COMPUROBOT M.P. a L. 68.000 totale	L.	
Contributo fisso spedizione pacco (fino 6 pezzi)	+ L.	4.000
Eventuale pacco urgente aggiungere L. 3.000	+ L.	
Totale nel caso di pagamento anticipato	- L.	
Anticipo per pagamento contro assegno (L. 10.000 ogni Compurobot)	- L.	
Importo da pagare alla consegna del pacco	- L.	

SCONTO RIVENDITORI qualificati, minimo 20 pezzi tel. 045/504491 oppure 02/9754307

Anticipo o pagamento anticipato: con allegato assegno circolare

Ho eseguito versamento a 1/2 vaglia c.c. postale N. 11346376
di cui allego ricevuta. (o fotocopia)

Garanzia, con sostituzione nel caso di difetti originali del materiale.

COGNOME _____

NOME _____

VIA _____

N. _____

CAP _____

CITTA' _____

PROV. _____

Il costante aumento delle vendite e nuove attrezzature ci hanno permesso di mantenere inalterati i prezzi dal 1981.

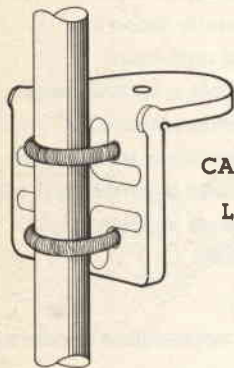


SUPPORTO GOCCIOLATOIO

Questo supporto permette il montaggio di tutte le nostre antenne da barra mobile su qualsiasi automezzo munito di gocciolatoio. Per facilitare il montaggio dell'antenna, il piano di appoggio è orientabile di 45° circa.

Blocco in fusione finemente sabbiato e cromato.

Bulloneria in acciaio inox e chiavetta in dotazione. Larghezza mm. 75. Altezza mm. 73.



CATALOGO A RICHIESTA
INVIANDO
L. 800 FRANCOBOLLI

SUPPORTO A SPECCHIO PER AUTOCARRI

Supporto per fissaggio antenne allo specchio retrovisore.

Il montaggio può essere effettuato indifferentemente sulla parte orizzontale o su quella verticale del tubo porta specchio.

Realizzazione completamente in acciaio inox.



BASE MAGNETICA

Base magnetica del diametro di cm. 12 con flusso molto elevato, sulla quale è previsto il montaggio di tutte le nostre antenne da barra mobile. Guarnizione protettiva in gomma.

PLC BISONTE

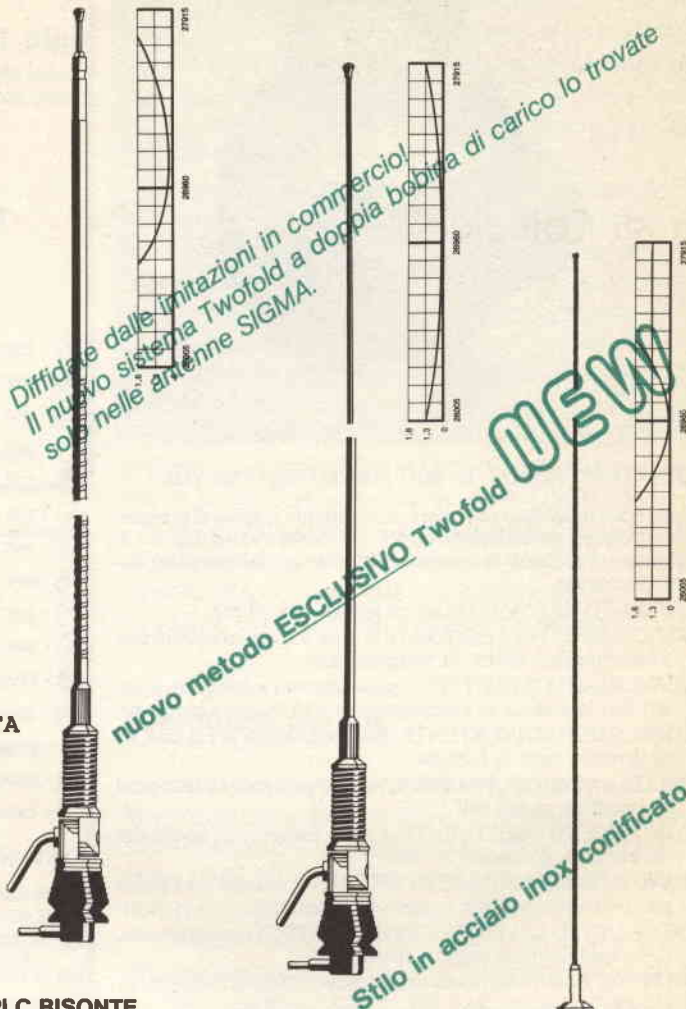
Frequenza 27 MHz.
Impedenza 52 Ohm.
SWR: 1,1 centro banda.
Potenza massima 200 W.
Stilo m. 1 di colore nero con bobina di carico a due sezioni e stub di taratura inox. Particolarmente indicata per il montaggio su mezzi pesanti.
Lo stilo viene fornito anche separatamente: **Stilo Bisonte**.

PLC 800

Frequenza 27 MHz.
Impedenza 52 Ohm.
SWR: 1,1 centro banda.
Potenza massima 800 W RF continui. Stilo in fiberglass alto m. 1,70 circa con doppia bobina di carico a distribuzione omogenea immersa nella fibra di vetro (Brev. SIGMA) e tarato singolarmente.
Lo stilo viene fornito anche separatamente: **Stilo caricato**.

PLC 800 INOX

Frequenza 27 MHz.
Impedenza 52 Ohm.
SWR: 1,1 centro banda.
Potenza massima 800 W RF continui.
Stilo in acciaio inox, lungo m. 1,40 conficcato per non provocare QSB, completa di m. 5 di cavo RG 58.



SIGMA ANTENNE di E. FERRARI

46047 S. ANTONIO MANTOVA - via Leopardi 33 - tel. (0376) 398667

SINTONIZZATORE FM

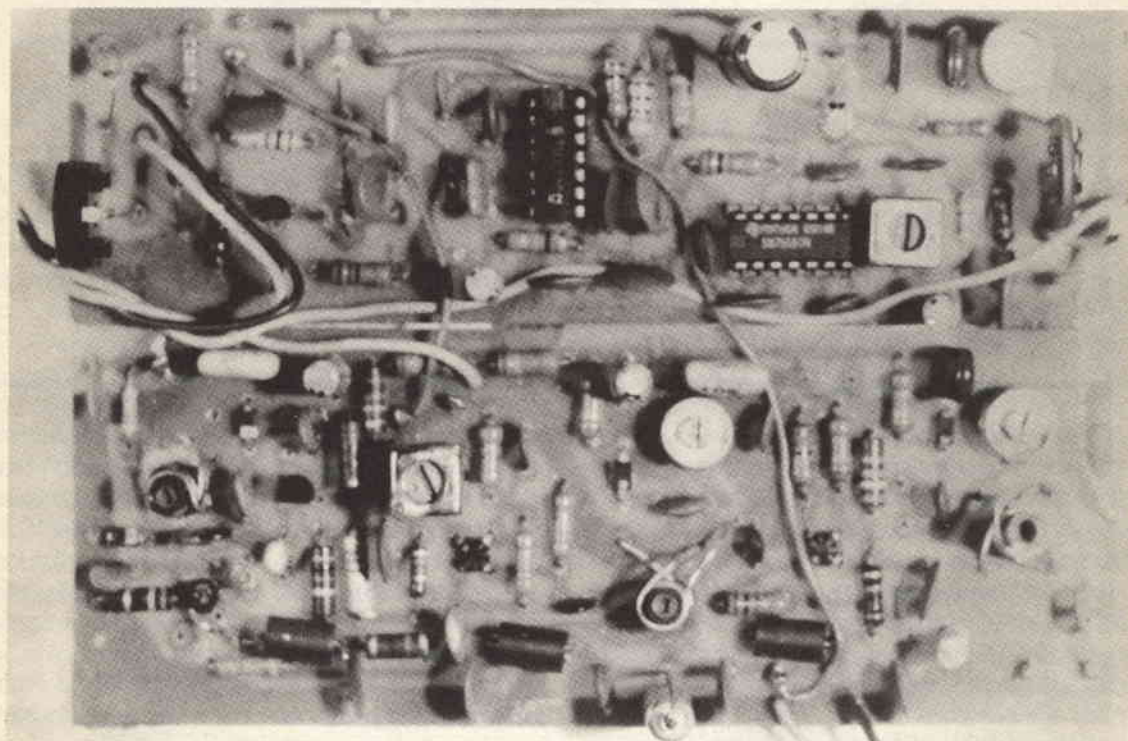
Luigi Colacicco

Progetto di sintonizzatore FM destinato a far parte di un impianto di ricezione stereo ad alta fedeltà. Si compone di due parti: il front-end e lo stadio di media frequenza.

La realizzazione di un sintonizzatore FM è sicuramente una tappa obbligata per tutti gli appassionati di elettronica che si occupano di alta frequenza. Quando poi il lavoro viene portato a termine con successo, diventa anche un giusto motivo di orgoglio che si manifesta nel mostrare agli amici l'apparecchio montato e inscatolato decentemente, dicendo «distratamente» il classico «l'ho fatto io nei momenti liberi».

Se siete interessati alla cosa (noi lo speriamo), prima di iniziare la costruzione vi consigliamo di leggere attentamente tutto l'articolo. Tale raccomandazione vale a maggior ragione per coloro che, non molto esperti, si accostano per la prima volta a un progetto non proprio semplice.

Vi anticipiamo sin da ora che sarà pubblicato prossimamente un articolo, riguardante il misuratore di intensità RF, il circuito di muting e il decodificatore



Le due schede montate e saldate fra loro.

stereofonico di elevate caratteristiche, da abbinare a questo sintonizzatore.

Ma torniamo al circuito attuale iniziando la descrizione.

Noterete senz'altro che nel front end (figura 1) non abbiamo usato il solito integrato tuttofare (leggi SO42P), perché in questa sezione i mosfet offrono delle prestazioni assolutamente superiori.

Sue caratteristiche principali sono una elevata frequenza di taglio e una cifra di rumore bassissima; due caratteristiche determinanti nella costruzione di un buon preamplificatore per VHF.

Il segnale amplificato va poi ad un altro circuito accordato che ha la stessa funzione di quello visto in precedenza e che è formato da L3-C12-C16-DV2.

TR2 (altro BF 900) è il mixer; al gate 1 arriva il segna-

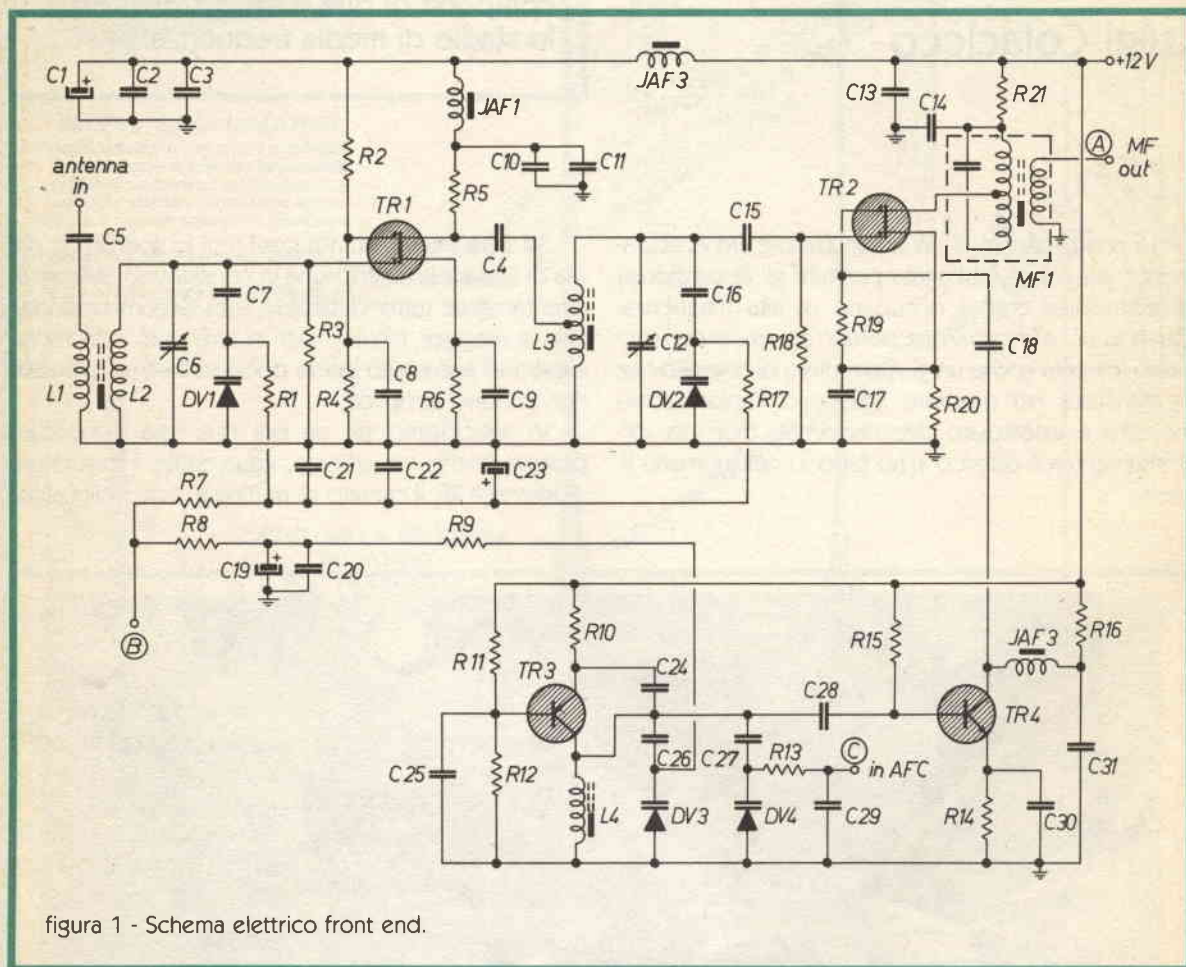


figura 1 - Schema elettrico front end.

A questo punto, a conferma di quanto sosteniamo dovremmo parlare di intermodulazione, di modulazione incrociata ecc., ma la cosa, oltre a non essere direttamente collegata con lo scopo dell'articolo, andrebbe troppo per le lunghe.

Il segnale ricevuto dall'antenna, per mezzo di C5 va alla bobina L1 e quindi, induttivamente, al circuito risonante L2-C6-C7-DV1. La frequenza di risonanza del circuito varia in passo con quella dell'oscillatore locale grazie alla presenza di DV1.

L'elemento attivo del preamplificatore è il mosfet TR1. Si tratta dell'onnipresente BF 900 che ha il pregio di comportarsi egregiamente in simili applicazioni.

le provenienti dal preamplificatore, mentre al gate 2 arriva quello generato dall'oscillatore locale. Prestate attenzione al fatto che il gate 2 riceve anche una leggera polarizzazione in continua per mezzo di R19. Ciò è necessario in quanto il segnale dello oscillatore locale ha un'ampiezza limitata e comunque insufficiente a conferire da solo una buona sensibilità al circuito. Con la presenza di R19 l'inconveniente è superato.

L'oscillatore locale è costituito da TR3 e relativi componenti di polarizzazione. Il circuito è notissimo perciò non sprecheremo dello spazio prezioso in una descrizione che, ne siamo certi, avete letto decine di volte. Unica considerazione: la frequenza d'oscillazio-

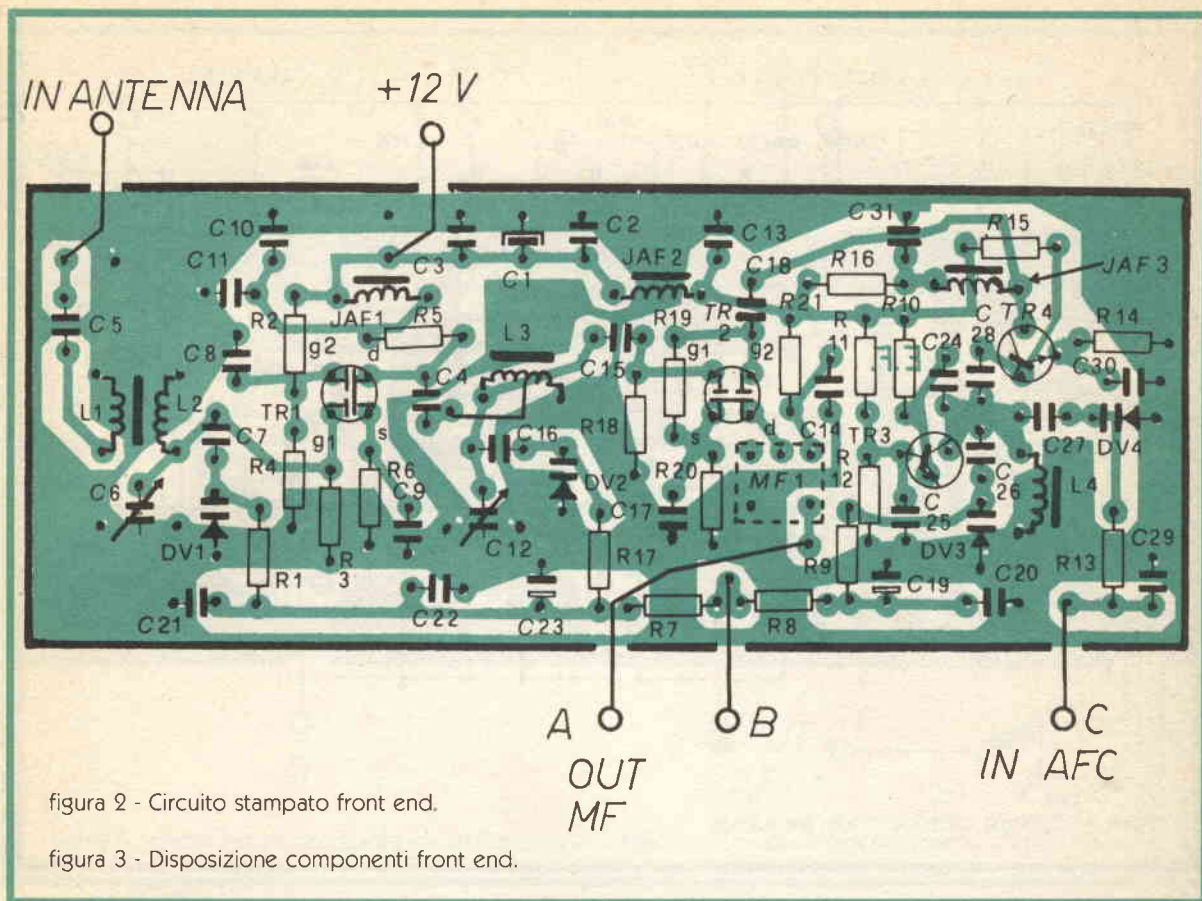


figura 2 - Circuito stampato front end.

figura 3 - Disposizione componenti front end.

ne dipende da L4-C26-DV3 e dalla tensione che polarizza DV3.

C27 e DV4 fanno parte del circuito AFC. TR4 è un amplificatore-separatore che ha due compiti precisi. Infatti deve amplificare il segnale generato da TR3 e applicato poi a TR2 per mezzo di C18; ma deve anche separare l'oscillatore locale dal resto del circuito per evitare eccessivi slittamenti di frequenza quando l'AFC è disinserito.

A proposito vogliamo spiegarvi in due parole a cosa serve l'AFC (controllo automatico di frequenza). Quando viene inserito per mezzo di S1 (vedi figura 4) al diodo varicap DV4 arriva una tensione che è direttamente legata alla migliore o peggiore sintonia. In breve: se dopo aver ben «centrato» una emittente e dopo alcuni minuti il tuner va fuori sintonia, la tensione applicata a DV4 subisce una modifica tale da riportare il tuner in perfetta sintonia. Naturalmente questo lavoro è istantaneo e perciò l'ascoltatore non si accorge di nulla. Torniamo alla descrizione.

Il segnale di conversione a 10,7 MHz è disponibile al punto A di figura 1, che fa capo al secondario di MF1, un comune trasformatore di media frequenza a 10,7 MHz.

Passiamo ora a vedere come funziona il successivo stadio di media frequenza. Lo schema è quello di figura 4. Al punto A arriva il segnale di media frequenza che avevamo lasciato al corrispondente punto di figura 1. TR5 è un amplificatore aperiodico dal guadagno elevato; notate la mancanza della solita media frequenza nel circuito di collettore. Ciò però non pregiudica affatto l'ottima selettività del circuito, in quanto questa è assicurata dalla presenza dei due filtri ceramici FC1-FC2.

Il segnale amplificato va poi all'ingresso di IC1 (piedino 14). Questo è un TBA 120, limitatore-demodulatore per modulazione di frequenza di cui sfruttiamo solo la sezione limitatrice. L'azione di compressione operata da IC1 è indispensabile per avere una buona reiezione alla modulazione d'ampiezza, oltre naturalmente a una buona sensibilità.

Segue un altro integrato uguale (IC2) del quale però, questa volta, impieghiamo anche la sezione demodulatrice. Il segnale di bassa frequenza viene fornito al piedino 8 di IC2.

Questo stesso segnale, livellato per mezzo di R37-R38-C51-C52 ci serve per l'AFC, che può essere inserito o disinserito per il tramite di S1, come abbiamo già

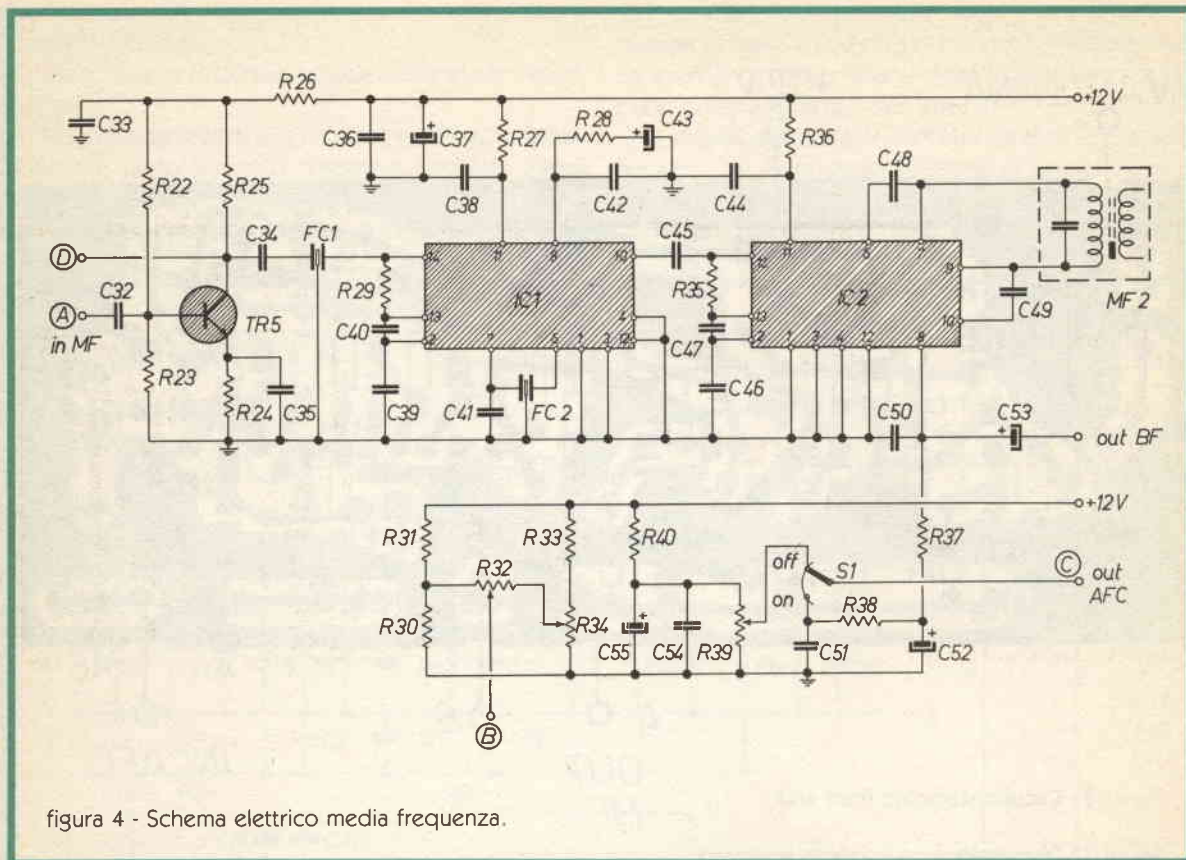


figura 4 - Schema elettrico media frequenza.

avuto occasione di dire. Il partitore R39-R40 invece è necessario per dare una polarizzazione a DV4 quando l'AFC risulta escluso. Il partitore che fornisce la tensione di polarizzazione ai varicap, per modificare la sintonia, è formato da R30-R31-R32-R33-R34, di cui R32 costituisce il comando di sintonia. Questo componente deve essere tassativamente del tipo multigiro, altrimenti la sintonia si rivelerà un'impresa ardua; in sostituzione è possibile montare un potenziometro normale con un sistema di demoltiplica.

Questo sistema però non è molto consigliato per almeno due buoni motivi: il primo è che il costo di una buona demoltiplica è simile (se non superiore) a quello di un potenziometro multigiro con caratteristiche professionali. Il secondo motivo è che il montaggio di una demoltiplica presenta dei problemi di ordine meccanico, assolutamente inesistenti nel montaggio di un potenziometro multigiro. Con questo vogliamo consigliarvi di ripiegare sulla demoltiplica solo se non riuscite a reperire un tale potenziometro.

Non dimenticate di rivolgere un po' d'attenzione all'alimentatore che userete per alimentare il tuner: la tensione deve essere ben stabilizzata e altrettanto ben filtrata. Il motivo ci sembra evidente: la sintonia si ottiene cambiando la tensione di polarizzazione dei

varicap DV1-DV2-DV3 ed è chiaro che se la tensione subisce degli sbalzi imputabili a una cattiva stabilizzazione l'oscillatore locale «se ne va a spasso» con conseguenze che è possibile immaginare senza affaticare il cervello.

Più o meno la stessa cosa succede se la tensione di alimentazione presenta un elevato residuo di alternata. Senza contare il fatto che il ripple sicuramente lo ritrovereste in uscita, sovrapposto al segnale di bassa frequenza.

La realizzazione pratica non presenta problemi particolari, perciò ci sembra inutile darvi i consigli che solitamente si danno in questi casi e cioè: «montare prima i resistori poi i condensatori ecc.» Secondo il modesto parere di chi scrive, montare prima questo o quel componente non cambia assolutamente nulla ai fini del funzionamento. Quello che invece è estremamente importante, non ci stanchiamo mai di ripeterlo, è l'inserimento corretto dei componenti polarizzati oltre che il rispetto dei valori indicati.

Già che ci siamo vogliamo «mettere il dito su un'altra piaga»: molti lettori usano per i loro montaggi dei componenti recuperati da realizzazioni precedenti. Anche se ciò non è sconsigliabile, è possibile solo a patto che tali componenti siano accuratamente con-

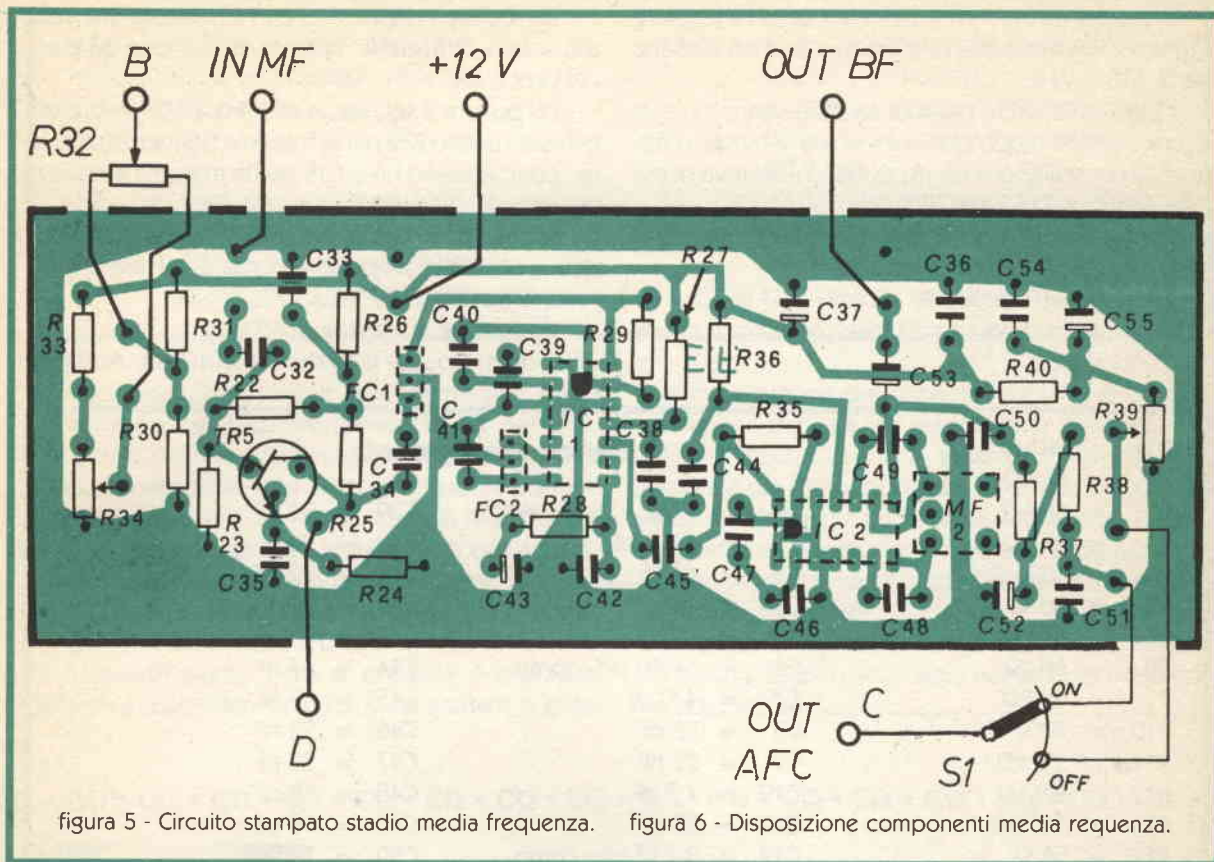


figura 5 - Circuito stampato stadio media frequenza.

figura 6 - Disposizione componenti media frequenza.

trollati prima dell'impiego, evitando in questo modo delle sgradevole sorprese.

La sensibilità del sintonizzatore è ottima e vi permetterà l'ascolto di tutte le emittenti della vostra zona anche collegando all'ingresso d'antenna un semplice pezzo di filo lungo un paio di metri, sollevato da terra, magari mimetizzandolo sul retro del mobile su cui metterete il tuner. Questa precauzione è necessaria per evitare «l'ira funesta» di vostra moglie o di vostra madre, se non avete la moglie. È indubbio però che le migliori prestazioni si hanno usando un'apposita antenna per FM; magari una ground plane, dal costo di poche migliaia di lire. Vi sconsigliamo invece il classico dipolo, perché in questo caso ha lo svantaggio di essere direttivo.

Una volta finito il montaggio è necessario unire tra di loro elettricamente le due basette; per fare ciò basta collegare i punti A, B e C di figura 1 con gli stessi di figura 4. Fatto ciò ricontrollate tutto il lavoro e solo quando siete certi che tutto è in ordine, concedetevi una pausa ristoratrice (una tazza di caffè ci sta bene) prima di passare alla fase finale del lavoro: la taratura.

Per effettuare in modo corretto questa operazione è necessario disporre di un frequenzimetro digitale, un oscillatore modulato, un probe per RF, un oscillo-

scopio o un voltmetro elettronico per tensioni continue.

1) staccare provvisoriamente il collegamento tra i punti A di figura 1 e figura 4;

2) applicare al punto A di figura 4 (ingresso di media frequenza) un segnale a 10,7 MHz modulato in frequenza;

3) collegare l'oscilloscopio al punto OUT BF di figura 4 e regolare il nucleo di MF2 affinché il segnale di bassa frequenza abbia la massima ampiezza;

4) senza togliere il segnale al punto A collegare un voltmetro elettronico (portata 10 V fondo scala) al punto C (OUT AFC) di figura 4, disporre S1 in posizione AFC-on e prendere nota dell'indicazione data dallo strumento;

5) disporre S1 in posizione AFC-off e regolare R39 affinché il voltmetro indichi la medesima tensione; fatto ciò occorre ripristinare il collegamento tra i punti A di figura 1 e figura 4, naturalmente dopo aver tolto il segnale al punto A.

6) lasciando S1 in posizione AFC-off, collegare il frequenzimetro digitale al collettore di TR4;

7) regolare R32 per la minima frequenza e ruotare il nucleo di L4 in modo che il frequenzimetro indichi 98,7 MHz;

8) ruotare R32 per la massima frequenza e regolare il trimmer R34 in modo che la frequenza d'oscillazione sia di 118,7 MHz.

Questi due ultimi punti di taratura vanno ripetuti alcune volte in modo che la minima e la massima frequenza di oscillazione corrispondano rispettivamente a 98,7 MHz e 118,7 MHz.

9) collegare in antenna un segnale a 88 MHz e regolare R32 per la minima frequenza;

10) collegare il probe RF al piedino 14 di IC1 e regolare il nucleo di MF1 per la massima indicazione da parte del probe;

11) ruotare i nuclei di L3 e L1-L2, ancora una volta allo scopo di avere la massima indicazione da parte del probe RF;

12) portare il segnale in antenna a 108 MHz e dopo aver ruotato R32 per la massima frequenza, regolare i compensatori C6 e C15 per la massima ampiezza del segnale.

Anche i punti di taratura 9-10-11-12 vanno ripetuti alcune volte allo scopo di accordare nel migliore dei modi le bobine L1-L2 e L3.

13) ripetere la taratura di MF1.

A questo punto la taratura è terminata. Anche se

Elenco componenti

R1 = 68 k Ω	C1 = 10 μ F - 25 V - elettr.	C39 = 22 nF
R2 = 82 k Ω	C2 = 1000 pF	C40 = 22 nF
R3 = 68 k Ω	C3 = 47 nF	C41 = 22 pF
R4 = 39 k Ω	C4 = 15 pF	C42 = 22 nF
R5 = 1000 Ω	C5 = 10 nF	C43 = 4,7 μ F - 16 V - elettr.
R6 = 56 Ω	C6 = 3÷10 pF - comp.	C44 = 47 nF
R7 = 68 k Ω	C7 = 470 pF	C45 = 47 nF
R8 = 68 k Ω	C8 = 22 nF	C46 = 22 nF
R9 = 68 k Ω	C9 = 22 nF	C47 = 22 nF
R10 = 1000 Ω	C10 = 4,7 nF	C48 = 18 pF
R11 = 2,2 k Ω	C11 = 22 nF	C49 = 18 pF
R12 = 8,2 k Ω	C12 = 3÷10 pF - comp.	C50 = 120 pF
R13 = 150 k Ω	C13 = 47 nF	C51 = 47 nF
R14 = 68 Ω	C14 = 47 nF	C52 = 1 μ F - 16 V - elettr.
R15 = 56 k Ω	C15 = 15 pF	C53 = 10 μ F - 25 V - elettr.
R16 = 1000 Ω	C16 = 470 pF	C54 = 47 nF
R17 = 68 k Ω	C17 = 22 nF	C55 = 100 μ F - 16 V - elettr.
R18 = 56 k Ω	C18 = 1000 pF	JAF1 = VK 200
R19 = 56 k Ω	C19 = 1 μ F - 16 V - elettr.	JAF2 = VK 200
R20 = 330 Ω	C20 = 47 nF	TR1 = BF 900
R21 = 470 Ω	C21 = 47 nF	TR2 = BF 900
R22 = 2,7 k Ω	C22 = 47 nF	TR3 = BF 451
R23 = 1000 Ω	C23 = 1 μ F - 16 V - elettr.	TR4 = BFR 90
R24 = 56 Ω	C24 = 5,6 pF	TR5 = BF 374
R25 = 330 Ω	C25 = 2,2 nF	DV1 = BB 105
R26 = 1000 Ω	C26 = 470 pF	DV2 = BB 105
R27 = 100 Ω	C27 = 10 pF	DV3 = BB 105
R28 = 10 k Ω	C28 = 3,3 pF	DV4 = BB 105
R29 = 1000 Ω	C29 = 47 nF	IC1 = TBA 120 o SN 76660
R30 = 470 Ω	C30 = 5,6 pF	IC2 = TBA 120 o SN 76660
R31 = 12 k Ω	C31 = 22 nF	FC1 = filtro cer. 10,7 MHz
R32 = 10 k Ω - pot. lin.	C32 = 47 nF	FC2 = filtro cer. 10,7 MHz
R33 = 470 Ω	C33 = 22 nF	S1 = microdeviatore
R34 = 4,7 k Ω - trimmer vert.	C34 = 47 nF	MF1 = media freq. 10,7 MHz - colore rosa
R35 = 1000 Ω	C35 = 22 nF	MF2 = media freq. 10,7 MHz - colore azzurro
R36 = 100 Ω	C36 = 100 nF	
R37 = 100 k Ω	C37 = 100 μ F - 25 V - elettr.	
R38 = 82 k Ω	C38 = 47 nF	
R39 = 22 k Ω - trimmer vert.		
R40 = 2,2 k Ω		

- L1 = 2,5 sp. avvolte intercalate a L2, lato freddo - rame sm. $\varnothing 0,8$ mm
- L2 = 4 sp. con spaziatura sufficiente all'inserimento di L1 - avvolta su supporto $\varnothing 5$ mm, con nucleo - rame arg. $\varnothing 0,8$ mm

- L3 = 4 sp. distanziate, con spaziatura di 1 mm circa - avvolta su supporto $\varnothing 5$ mm - presa 2^a sp. lato freddo - rame arg. $\varnothing 0,8$ mm
- L4 = 3 sp. distanziate con spaziatura di 1 mm circa - avvolta su supporto $\varnothing 5$ mm, con nucleo - rame arg. $\varnothing 0,6$ mm

vi manca il decoder stereo è possibile mettere in funzione il tuner per ascoltare l'emittente che preferite. Basta collegare una antenna (o un pezzo di filo) in ingresso e collegare l'uscita di bassa frequenza a un amplificatore. Ovviamente l'ascolto sarà in mono anche per i programmi trasmessi in stereo, ma per apprezzare i piaceri della stereofonia, non dovete fare altro che realizzare il decoder che vi presenteremo su uno dei prossimi numeri di E. FLASH.

A questo punto però si presenta il problema dell'indicazione della sintonia. È da scartare a priori

qualsiasi soluzione che preveda l'impiego di funicelle e pulegge varie; una tale realizzazione presenta delle difficoltà meccaniche non indifferenti. La soluzione migliore e più semplice dal punto di vista meccanico, anche se certamente non è la più economica, è quella di impiegare un indicatore digitale di sintonia. Un kit del genere è facilmente reperibile in commercio ad un prezzo accessibile.

Il punto D di figura 4 è la presa di collegamento del muting. Di esso sarà detto nell'articolo relativo al decoder stereo.



4° MARC

**mostra attrezzature radioamatoriali
& componentistica**

FIERA INTERNAZIONALE DI GENOVA 15-16 DICEMBRE 1984

ORGANIZZAZIONE: A.R.I. Associazione Radioamatori Italiani, Sezione di Genova

Sede: Salita Carbonara 65B 16125 GENOVA Casella Postale 347

Segreteria della Mostra: P.zza Rossetti 4-3 16129 GENOVA tel. 010-595586

QUARTIERE FIERISTICO - PADIGLIONE C

Possibilità di ampio parcheggio

RECENSIONE LIBRI

a cura di Umberto Bianchi

Conciliare l'amore per il «surplus» con quello per i libri, rappresenta, per me, una sorta di matrimonio ben riuscito.

Recentemente ho rilevato uno di questi connubi in un volume, edito in Inghilterra, che tratta di un surplus un po' esclusivo quello relativo alle telescriventi più comuni apparse sul mercato mondiale.

Il costo limitato del libro mi ha indotto a ordinarne subito una copia, giuntami a stretto giro di posta.

In questo caso gli Editori non hanno atteso la riscossione della cifra inviata tramite vaglia postale internazionale, ma è stato loro sufficiente ricevere la lettera d'ordine e la fotocopia del pagamento, per dar corso alla spedizione.

Il libro ha per titolo «Surplus RTTY Machines» ed è stato edito dalla

INTERMEDIAL Ltd.
3 Beech Avenue, Eastcote, Ruislip,
Middx. HA4 8UG, England

Il suo costo, comprensivo delle spese di imballo e spedizione, è di 4 sterline.

Il volume di 78 pagine contiene una breve descrizione delle telescriventi sottoelencate e, per ognuna di esse, vengono forniti gli schemi elettrici dettagliati, interni e di interconnessione. Mancano invece le note di taratura.

Le macchine trattate sono:
 Siemens T37; Lorenz LO 15; Creed 75; Teletype 33;
 Kleinschmidt TT-4 TG; Siemens Tloch 154; Teletype 15;
 Teletype 14; Siemens T 100.

Più che un libro tradizionale può essere definito uno schemario, estremamente utile per coloro che collezionano o impiegano una delle telescriventi descritte.

È uno di quei volumi che fa piacere avere su uno scaffale della biblioteca per poterlo consultare nel momento del bisogno.

Per ordinarlo rimando il lettore interessato alle note apparse sul n. 3/84, nella recensione libraria. Comunque la lettera da inviare può essere così vergata:

To Intermedial Ltd.
3 Beech Avenue, Eastcote, Ruislip,
Middx. HA4 8UG, England.

Dear Sirs,

I read a review about your book: «RTTY - Surplus Machines» on the italian review «Elettronica Flash».

I'm very interested to buy the above book.

Herewith enclosed «international check for £ 4» —
oppure — «copy of receipt of international postal order for £ 4» (*)

Yours faithfully
 (cognome e nome)

(*) scegliere a seconda delle modalità di pagamento.

Rammentarsi di indicare chiaramente il vostro indirizzo.

Con la speranza di avere interessato un folto numero di lettori, chiudo questa puntata augurando buona lettura a tutti.



L'A.R.I. sezione di PESCARA

come tutti gli anni vi dà
 appuntamento alla sua

19^a MOSTRA MERCATO
 DEL RADIOAMATORE

nei giorni 24-25 novembre '84

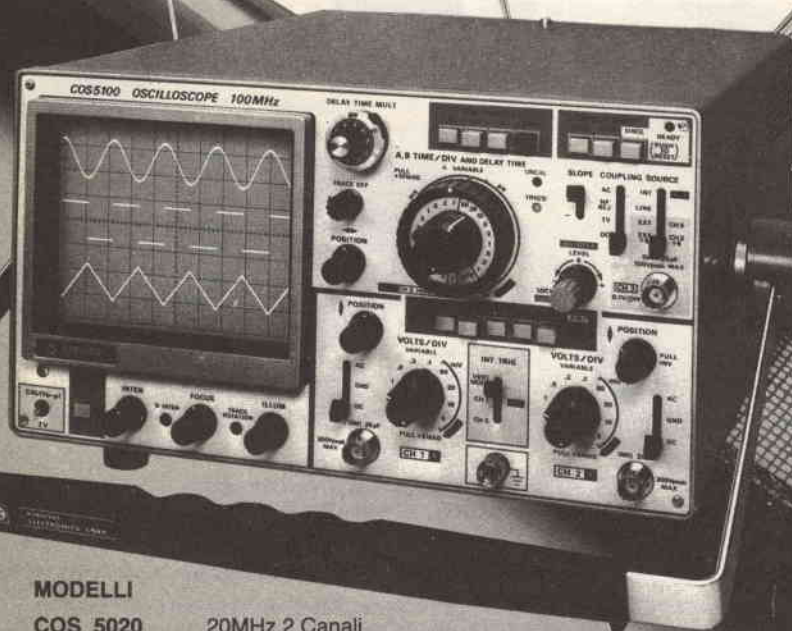
Cinque buone ragioni per scegliere gli oscilloscopi Kikusui

1. Migliore possibilità di Trigger
2. Di semplice operazione
3. Grande schermo ad alta luminosità
4. Caratteristiche di alta stabilità e basso DRIFT
5. Progettati per basso consumo energetico



AGENTE
PER IL PIEMONTE

REIS Elettronica
Via Tonale 30
Telefono (011) 6199817-617362



MODELLI

COS 5020	20MHz 2 Canali
COS 5021	20MHz 2 Canali con Sweep ritardato
COS 5020ST	20MHz 2 Canali STORAGE
COS 5040	40MHz 2 Canali
COS 5041	40MHz 2 Canali con Sweep ritardato
COS 5060A	60MHz 3 Canali 8 tracce con Sweep ritardato
COS 5100	100MHz 3 Canali 8 tracce con Sweep ritardato

FEDERAL TRADE
STRUMENTI
ELETTRONICI PROFESSIONALI

Federal Trade s.r.l.

D.P. Kikusui

Milano San Felice - Torre 8
20090 Segrate (Milano) Italy
Tel. (02) 753.0315/753.0497 - Telex 310108
Filiale di Roma - Via Cipriano Facchinetti 13
- 00159 Roma - Tel. (06) 43.91.800

- Ricevere un'offerta
- Visita di un Vs. Tecnico
- Essere inseriti nel Vs. mailing list.

NOME _____
COGNOME _____
VIA _____
TEL. _____
CAP _____ CITTÀ _____
DITTA _____
REPARTO _____

DAIOM S.N.C.

ELETRONICA TELECOMUNICAZIONI
di DAI ZOVI LINO & C. I3ZFC

Via Napoli 5 - VICENZA - Tel. (0444) 39548

CHIUSO LUNEDÌ



APCOM ZD 103
2 computer in 1



- Due microprocessori: Z80 - 6502
- 64 k RAM
- 2 Disk Drive incorporati
- Tastiera reparata a 26 tasti funzione con pad numerico

PREZZO PROMOZIONALE

APCOM ZD 103 + interfaccia drive
Doppio Disk Drive
Monitor
Tastiera

L. 2.200.000 (IVA compr.)



APCOM ZD 101 A

- 48 k Ram
- Tastiera a 26 tasti funzione con pad numerico incorporata
- 7 slot espansione

APCOM ZD 101 B
Dual CPU 64 k Ram

PREZZO PROMOZIONALE

APCOM ZD 101 A L. 790.000 (IVA compr.)

APCOM ZD 101 B L. 930.000 (IVA compr.)



COMAX TELEREADER
CWR 685 E L. 1.400.000
CWR 670 E L. 600.000



KENWOOD TR 2600 E

144 - 146 MHz FM; 10 memorie programmabili, code squeich per chiamate selettive, display a cristalli liquidi, «S» Meter incorporato con controllo batterie; potenza uscita 2,5 W (0,3W).

KENWOOD

TH21/E 144-146 MHz FM
TH41/E 430-440 MHz FM

Compatto e leggero; 57 x 120 x 28 mm. Peso 260 gr comprese batterie; Potenza uscita 1 W (150 mW). Alimentazione 5,8-10,0 Vdc.



ACCESSORI

PS-5A: Alimentatore switching	L. 140.000
TN 3000 Shugart: 5" Drive Floppy Disk	L. 560.000
TEAC 55A: 5" Slim Drive Floppy Disk	L. 650.000
FDD 820 AVIETTE: 5" Drive Floppy Disk	L. 560.000
Scheda controllo doppio Drive	L. 99.000
Interfaccia stampante grafica	L. 99.000
Scheda 80 colonne	L. 179.000
Scheda Z-80	L. 99.000
RS 232: Interfaccia seriale	L. 150.000
Programmatore Eprom per 2716 2732 2764	L. 180.000
Joystick metallico con regolazioni	L. 40.000
DX45 Contenitore 45 Floppy Disk 5"	L. 45.000
DX85/A contenitore 85 Floppy Disk 5"	L. 35.000
DX50 - Contenitore 50 Floppy Disk 5"	L. 25.000
Cleaning Diskette piu disco soluzione	L. 20.000



FDK MULTI 7500 XX

Ricetrasmittore 20W, 144-148 MHz
Scanzone bidirezionale automatica o manuale. Alimentazione 13,8 VDC.

TRADUZIONI IN ITALIANO DI NOSTRA ESECUZIONE

KENWOOD • TS-770-E - TR-7800 - TR-2400 - TR-900 - TS-130-V/S - TR-2500 - TS-830 - TS-830 - TS-780 - TS-770 - TS-930-S - TS-430-S - ACC. AUT. MILLER AT-2500 - COMAX - TELEREADER

LABORATORIO ASSISTENZA ATTREZZATO PER RIPARAZIONI DI QUALSIASI MARCA DI APPARATO

GARANZIA ED ASSISTENZA DIRETTA
CON RICAMBI ORIGINALI.

CHIEDETE LE NOSTRE QUOTAZIONI, SARANNO SEMPRE LE PIÙ CONVENIENTI
VENDITA PER CORRISPONDENZA
NON SCRIVETEVI - TELEFONATECI!!!

REGOLATORE UNIVERSALE CON MEMORIA

Davide Nardella

I vostri potenziometri sono sempre pieni di polvere? Le demoltipliche vi hanno seccati? Avete problemi di regolazione di qualunque tipo? Non chiamate il 113, con 256 gradini e una manciatina di componenti il gioco è fatto.

Principio di funzionamento

In ogni apparecchio commerciale o autocostruito quasi sempre sono necessarie delle regolazioni di alcuni parametri, ad esempio il volume di un amplificatore, la frequenza di un VFO ecc. ecc.; anche in questo caso le autorevoli voci si dividono in due fazioni: c'è chi preferisce molte «manopoline» che oltre a far figura danno un senso di inconscio potere all'uomo che avverte la propria inferiorità di fronte al veloce e precisissimo scorrere degli elettroni. E c'è, al contrario, chi riduce all'osso i controlli sostituendo i più critici con degli automatismi. Entrambe le parti, però, concordano sul fatto che, se la regolazione c'è, dev'essere affidabile e precisa; è chiaro che se l'apparecchio vale «quattro soldi», di tal valore sarà la regolazione, e qui i potenziometri RADIOHM fanno da padroni; comunque nel caso si abbia per le mani qualcosa di professionale, è possibile ottenere un altrettanto professionale controllo pur spendendo poco, grazie all'elettronica digitale.

Il principio di funzionamento del nostro circuito è un classico nel suo genere: un convertitore D/A segue un modulo contatore, avremo quindi in uscita una tensione proporzionale allo stato in cui si trova il contatore; i vantaggi che la nostra «scatoletta» offre rispetto ad altre già pubblicate altrove sono: un elevato numero di gradini di tensione (256) contro i 10÷16 che normalmente si trovano, tali questi da rendere la regolazione pressoché lineare; una vasta gamma di accessori permettono un nutrito numero di applicazioni; possibilità di memorizzare un alto numero di livelli.

Nel circuito 1 IC4 e IC5 sono due contatori up/down in binario puro a 4 bit. Collegati in cascata formano un blocco contatore a 8 bit quindi con $2^8=256$ combinazioni possibili; all'uscita di tali contatori è collegato un convertitore D/A R8÷R15 o I23 (a scelta) che fornisce a Q un segnale elettrico proporzionale al modulo del numero presente ai suoi ingressi. Il segnale

di clock per i contatori viene fornito dall'astabile IC2, S1 e S2 tramite i flip-flop N1-N2 e N3-N4 selezionano il senso del conteggio: S1 (down), P2 (up). I contatori, arrivati a 255, se continuano ad avanzare (impulsi al pin 5 di IC4), si azzerano (resettano); se invece, quando sono a zero vengono fatti indietro (impulsi al pin 4 di IC4), essi settano a 255. Per evitare quindi di giocare alla roulette russa è previsto un accorgimento: D1÷D8 formano una porta OR a 8 ingressi. Quando tutte le uscite sono a «0», bloccano a «1» tramite N7 l'ingresso down, cosicché il conteggio potrà solo avanzare e il contatore ignorerà ogni ulteriore pigiata di S1. Analogamente, quando tutte le uscite sono a «1», N11 tramite N8 blocca a «1» l'ingresso up e il conteggio potrà solo decrementare.

La frequenza di IC2 può variare da 1 a 100 Hz agendo su R6. Se si adotta il convertitore discreto bisognerà regolare i trimmer in modo che da R15 a R8 il valore di ognuno sia il doppio del suo pre-

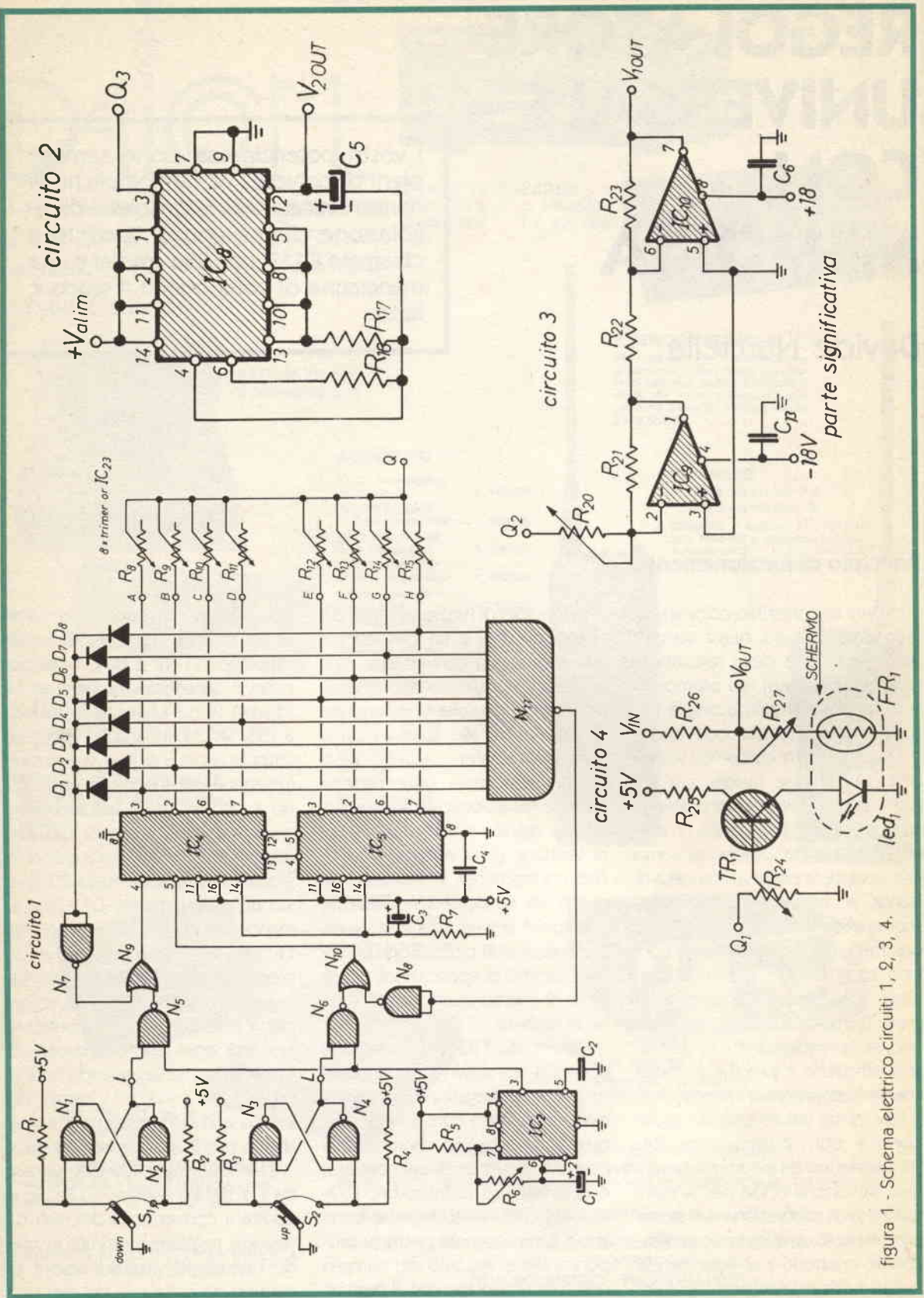


figura 1 - Schema elettrico circuiti 1, 2, 3, 4.

Elenco componenti

R1 ÷ R4	= 1 kΩ
R5	= 10 kΩ
R6	= 1 MΩ trimmer 1 giro
R7	= 10 kΩ
R8 = R39	= 220 kΩ trimmer multigiri (regolare a 128 kΩ)
R9 = R40	= 68 kΩ trimmer multigiri (regolare a 64 kΩ)
R10 = R41	= 68 kΩ trimmer multigiri (regolare a 32 kΩ)
R11 = R42	= 33 kΩ trimmer multigiri (regolare a 16 kΩ)
R12 = R43	= 8,2 kΩ trimmer multigiri (regolare a 8 kΩ)
R13 = R44	= 8,2 kΩ trimmer multigiri (regolare a 4 kΩ)
R14 = R45	= 4,7 kΩ trimmer multigiri (regolare a 2 kΩ)
R15 = R46	= 2,2 kΩ trimmer multigiri (regolare a 1 kΩ)
R16	= 2,2 MΩ
R17	= 1 MΩ
R20	= 10 kΩ trimmer 1 giro
R21 ÷ R23	= 10 kΩ
R24	= 22 kΩ trimmer 1 giro
R25	= 180 Ω
R26	= vedi testo
R27	= vedi testo
R28 ÷ R38	= 1 kΩ
R47 ÷ R48	= 1 kΩ
R49	= 390 Ω
R50 ÷ R53	= 10 kΩ
R54	= 10 kΩ trimmer 1 giro
R55 ÷ R«n»	= 10 kΩ trimmer multigiri
RX	= da scegliere in conformità di M1
C1	= 10 μF 12V elettrolitico
C2	= 10 nF ceramico
C3	= 1 μF 12V elettrolitico
C4	= 100 nF ceramico
C5	= 10 nF poliestere
C6	= 100 nF ceramico
C7	= 100 nF ceramico
C8	= 1 μF ceramico
C9 ÷ C13	= 100 nF ceramici
D1 ÷ D8	= Diodi al germanio di qualunque tipo
LED1	= Diodo LED rosso
TR1	= BC 109C o equivalenti
IC1	= 7400
IC2	= 555
IC3	= 7400
IC4	= 74193
IC5	= 74193
IC6	= 7432
IC7	= 7430
IC8	= 4007
IC9	= 1/2 TL082
IC10	= 1/2 TL082
IC11	= 7489 o 8225 (RAM statica)
IC12	= 7489 o 8225 (RAM statica)
IC13	= 9368
IC14	3 74193
IC15	= 74125
IC16	= 74125
IC17	= 74126
IC18	= 74126
IC19	= 7404
IC20	= 7404
IC21	= 7400
IC22	= μA741 o equivalenti
IC23	= ZN426E8
display 1	= FND500 o equivalenti
FR1	= Fotoresistore (vedi testo)
S1	= Pulsante 1 via 2 posizioni
S2	= Pulsante 1 via 2 posizioni
S3	= Pulsante semplice normalmente aperto
S4	= commutatore 1 via 2 posizioni
S5	= Pulsante 1 via 2 posizioni
S6	= commutatore 1 via 2 posizioni
S7	= commutatore 2 vie «n» posizioni o pulsantiera ad esclusione
M1	= Microamperometro a zero centrale

decessore; il convertitore monolitico IC23, invece, non necessita di alcuna regolazione, e pur non costando molto di più della prima opzione, offre una precisione maggiore.

A questo punto vediamo di utilizzare la tensione a gradini presente a Q; questa varia fra 0 e 5V, da sola già potrebbe provvedere al controllo di un VCA, VCO, VCF, ma poiché è difficile trovare tali circuiti che ammettano una tensione di controllo massima di soli 5V è presente il circuito 3. Questo è formato da due operazionali, regolando R20 è possibile elevare i 5V

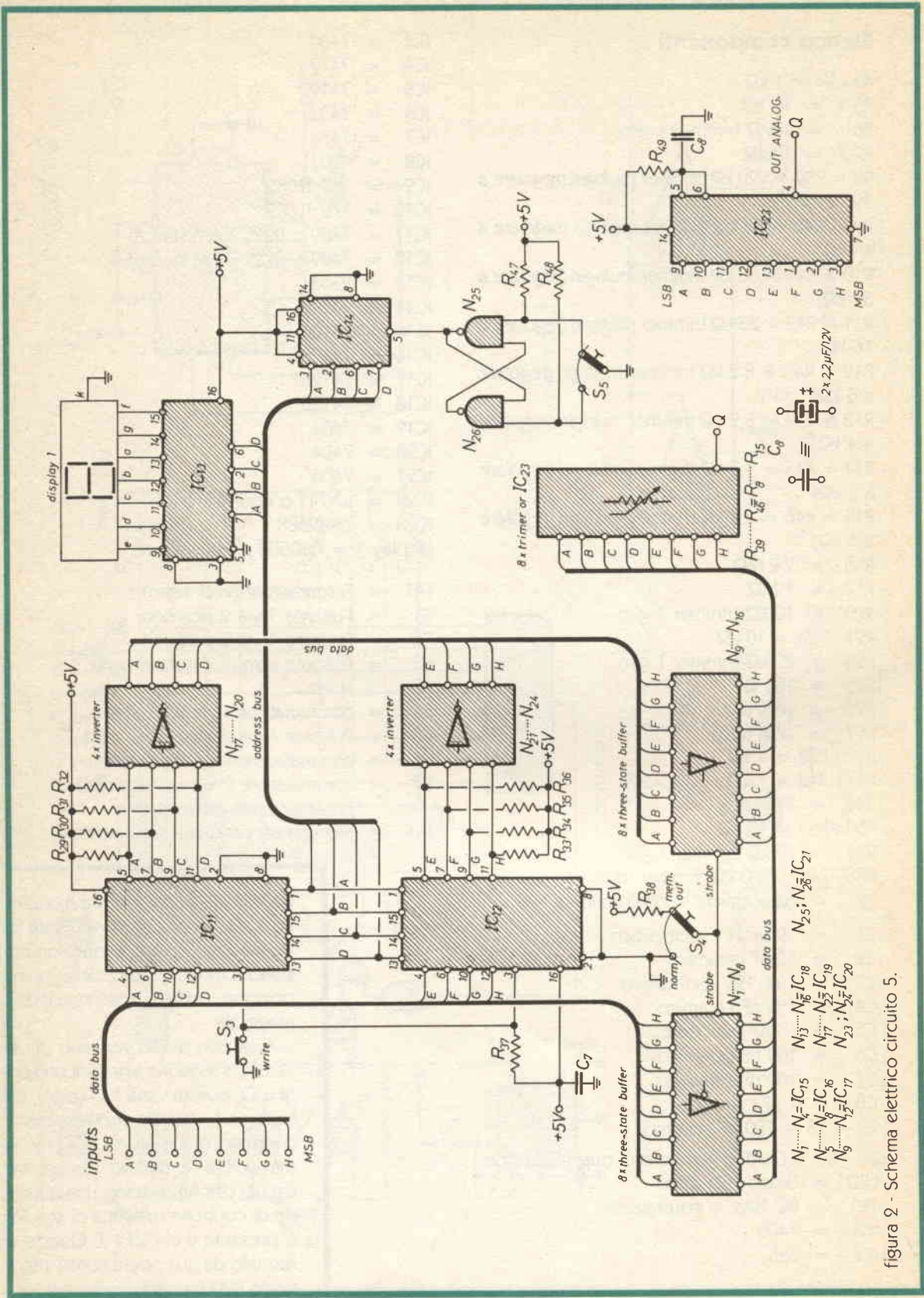


figura 2 - Schema elettrico circuito 5.

sino a circa 18 secondo la (6) (vedi fine articolo). Se invece vi interessa controllare un segnale a.c. (tipo il volume di un amplificatore), si può adottare il circuito 4; qui Q tramite TR1 pilota un LED che influenza il fotoreistore FR1. Questo è del tipo «più luce più resistenza», con le formule (1+4) potrete scegliere i valori adatti per il partitore R26, R27, FR1. Il circuito 2 è un oscillatore controllato in tensione (VCO), su questo c'è poco da dire, in uscita avremo un'onda quadra di frequenza proporzionale alla tensione applicata al pin 3 di IC8. Con i valori riportati nell'elenco componenti il range va da 45 a 45000 Hz circa, è possibile comunque personalizzarlo con le (12+15).

Vediamo infine l'ultima peculiarità del nostro circuito, quella di memorizzare delle condizioni particolari per richiamarle in seguito; a svolgere tale funzione sono chiamati i circuiti 5 e 6. Essi sono così

diversi in quanto seguono due principi diversi, il primo memorizza l'informazione digitale prima che questa sia convertita, il secondo memorizza direttamente il segnale analogico. Il cuore del circuito 5 sono IC11 e IC12, due RAM statiche con capienza di 16 parole da 4 bit l'una; per memorizzare un dato è sufficiente una leggera pressione di S3. Con S4 su «normal» la memoria è esclusa e può andare solo in scrittura; in uscita avremo i dati selezionati da S1 e S2 (circuito 1), quando S4 è «memory out» in uscita avremo i dati pesenti nella locazione selezionata da S5 e che leggiamo sul display 1. Questo circuito non necessita di alcuna regolazione, le locazioni disponibili sono 16 e il suo costo è abbastanza contenuto.

Il circuito 6 viene collegato a valle del convertitore, e consta solo di un operazionale, un commuta-

tore doppio che a discrezione può essere sostituito da una pulsantiera ad esclusione, e di un microamperometro. IC22 confronta la tensione proveniente da Q con quella impostata su uno dei trimmer: quando queste sono uguali il microamperometro segna zero. Semplice vero? Come mai ho adottato uno strumento a bobina mobile, che ormai è diventato anacronistico, al posto di una fila di LED o un display o chissà cos'altro? Semplice, una fila di LED con una buona risoluzione avrebbe richiesto 2 UUA 170 o 180, 25 LED e circuiteria annessa; oppure tante porte trigger con relativi transistor driver per altrettanti LED, senza contare l'orribile basculare di due LED quando la tensione da misurare è al centro delle due soglie.

La capienza di questo circuito è determinata dal numero dei trimmer multigiri, a vostra discrezione quindi: più trimmer più memoria.

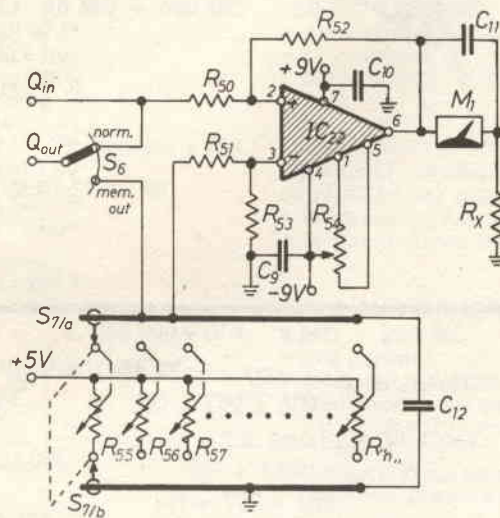


figura 3 - Schema elettrico circuito 6.

Formule di progetto

Circuito 2

$$f_o = \frac{0,455}{R_{eq} \cdot C_5} \quad (12) \quad \frac{1}{R_{eq}} = \frac{1}{R_{fet}} + \frac{1}{R_{17}} \quad (13)$$

$$R_{fet} \cong 10^{12} \Omega \leftrightarrow V_i = 0 \quad (14)$$

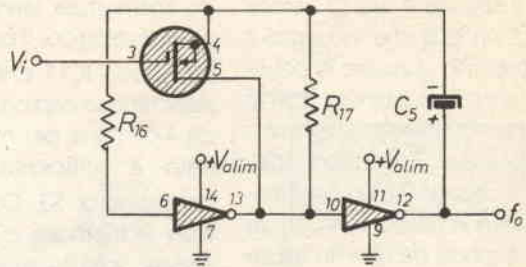
$$R_{fet} \cong 10^3 \Omega \leftrightarrow V_i = V_{al} \quad (15)$$

condizioni di buon funzionamento:

$$C_5 > 100 \text{ pF}$$

$$R_{16} \gg 2 R_{17}$$

$$3V \leq V_{al} \leq 15V$$



N.B.

•) R17 può essere collegata in serie al mosfet, e in tal caso, ferma restando la (12), la (13) diventa:

$$R_{eq} = R_{fet} + R_{17}$$

Circuito 3

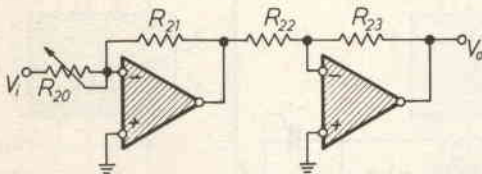
$$V_o = \left(-V_i \frac{R_{21}}{R_{20}} \right) \cdot \left(-\frac{R_{23}}{R_{22}} \right) \quad (5)$$

per $R_{23} = R_{22}$

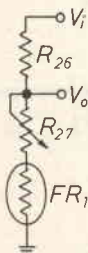
$$V_o = V_i \cdot \frac{R_{21}}{R_{20}} \quad (6)$$

•) Le (5) e (6) sono valide anche se «Vi» è una corrente alternata, il circuito è ugualmente valido.

••) $V_o < +V_{alim}$. (7) se V_i è a.c.
 $V_o.P.P. < 2 V_{alim}$. (8)
 dove V_{alim} = tensione d'alimentaz.
 $V_o.P.P.$ = tensione da picco a picco



Circuito 4



$$(1) V_o = V_i \cdot \frac{R_{27} + FR_1}{R_{26} + R_{27} + FR_1} \leq \frac{R_{27} + FR_{max}}{R_{26} + R_{27} + FR_{max}} \quad (3)$$

$$\text{quindi: (2) Attenuaz. dB}^* = 20 \text{ Log} \frac{R_{27} + FR_1}{R_{26} + R_{27} + FR_1}$$

$$20 \text{ Log} \frac{R_{27} + FR_{min}}{R_{26} + R_{27} + FR_{min}} \leq \text{Attenuaz. dB} \leq 20 \text{ Log}$$

ma dato che $FR_{min} \leq FR_1 \leq FR_{max} \rightarrow$

$$\rightarrow \frac{R_{27} + FR_{min}}{R_{26} + R_{27} + FR_{min}} \leq \frac{V_o}{V_i} \leq$$

$$\leq 20 \text{ Log} \frac{R_{27} + FR_{max}}{R_{26} + R_{27} + FR_{max}} \quad (4)$$

* Per ulteriori chiarimenti è bene consultare E.F. num. 4 Aprile '84 pag. 49.

Circuito 6

$$V_o = \frac{R_{52}}{R_{50}} (V_2 - V_1) \quad (9)$$

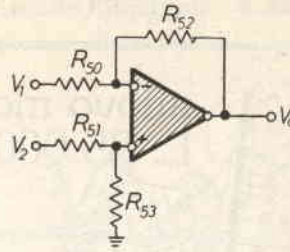
sotto la condizione che:

$$R_{52} = R_{53} \text{ e } R_{50} = R_{51} \quad (10) \quad (11)$$

nel nostro caso $R_{50} = R_{51} = R_{52} = R_{53} \rightarrow V_o = V_2 - V_1$

quindi:

$$V_o = 0 \leftrightarrow V_1 = V_2$$

**Montaggio, regolazioni e collaudo**

Il montaggio, come al solito, ve lo consiglio modulare, prediligo sempre tale filosofia perché, in accordo allo spirito della rivista, questo circuito è null'altro che un Flash, uno stimolo, e per un hobbista col saldatore sempre caldo, non vi è niente di più facile che un progetto nato asino muoia cavallo;

frammentare il cablaggio, quindi, implica una maggiore semplicità di controllo, regolazione e eventualmente modifica.

Vanno benissimo per gli stampati, delle basette preforate a bollini passo 2,54 e del filo nudo per «creare» le piste con i bollini.

I blocchi verranno cablati unendo fra loro i punti di egual nome. Prestate attenzione al verso dei componenti polarizzati e provve-

dete che l'alimentazione sia ben filtrata e stabilizzata.

Per concludere, bisogna tarare l'offset nel circuito 6. Procedete in tal senso: M1 dev'essere scollegato, poi: 1) cortocircuitate α e β a massa; 2) alimentate il circuito e misurate con un millivoltmetro la tensione presente in uscita di IC22 (pin 6); 3) regolate R54 finché tale tensione sia zero. Tutto qui, buon lavoro.

DOLEATTO**SPECIALE MESE**

V.S. Quintino 40 - TORINO
Tel. 511.271 - 543.952 - Telex 221343
Via M. Macchi 70 - MILANO
Tel. 273.388

**TF 801D/8/S MARCONI
GENERATORE DI SEGNALI - 10 MC ÷ 480 MC**

- Uscita tarata e calibrata - 500 Millivolt ÷ 0.1 Microvolt
- Attenuatore a pistone - Rete 220V
- Presa per counter indipendente
- Modulazione AM ed esterna

L. 480.000 + IVA

TS 510 MILITARE/H.P. GENERATORE DI SEGNALI - 10 MC ÷ 420 MC

- Uscita tarata e calibrata - 350 Millivolt ÷ 0.1 Microvolt
- Attenuatore a pistone - Rete 220 V
- Modulazione AM - 400 CY ÷ 1000 CY Interna

L. 380.000 + IVA

AN/URM 191 MILITARE GENERATORE DI SEGNALI - 10 KC ÷ 50 MC

- Attenuatore calibrato
- Misura uscita e modulazione
- Controllo digitale della frequenza
- Completo di accessori
- Nuovo in scatola d'imballo originale

L. 480.000 + IVA

**TF 1064B MARCONI
GENERATORE DI SEGNALI - 68 ÷ 108, 118 ÷ 185, 450 ÷ 470 MC**

- Modulazione AM/FM
- Uscita tarata e calibrata
- Attenuatore a pistone - Rete 220 V

L. 420.000 + IVA

606A H.P.GENERATORE DI SEGNALI standard - 50 KC ÷ 65 MC

- Attenuatore calibrato 0.1 Millivolt 3V. - 50Ω
- Modulazione AM con misuratore
- Molto stabile - Ottima forma d'onda

L. 600.000 + IVA

**202H BOONTON/H.P. - 207H BOONTON/H.P.
GENERAT. DI SEGNALI 54 MC ÷ 216 MC**

- UNIVERTER per 202H-100 KC ÷ 55 MC
- Modulazione AM - FM
- Misura di uscita e deviazione FM

L. 880.000 + IVA

AFM2 AVO GENERATORE DI SEGNALI - 2 MC ÷ 225 MC

- In 6 gamme
- Attenuatore calibrato
- Modulazione AM da 2 MC ÷ 225 MC FM da 20 MC ÷ 45 MC e da 40 MC ÷ 100 MC
- Onda quadra e sinusoidale
- Completo di cavi e accessori

L. 200.000 + IVA

**SPA 100 A SINGER/PANORAMIC
ANALIZZATORE DI SPETTRO - 10 MC ÷ 40 GHz**

- Sensibilità a seconda delle gamme da 80 dB ÷ 100 dB
- Spazzolamento massimo 100 MC

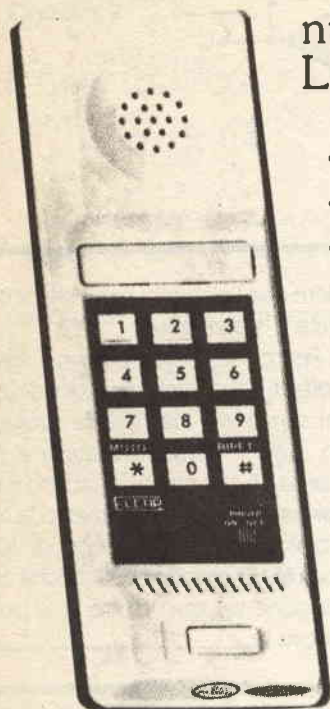
L. 6.400.000 + IVA

Non abbiamo catalogo generale
Fateci richieste dettagliate!!

ELETTRA

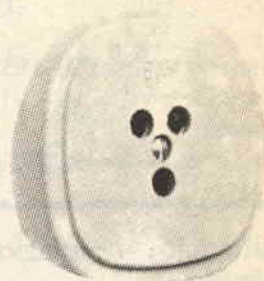
del Geom. C. CAPODICASA

via degli Ontani, 15 - Tel. 0584/941484 - 55049 VIAREGGIO (LU)



nuovo modello
L. 35.000

- Linea e disegno moderna.
- Materiale termoplastico antiurto.
- Tastiera decadica elettronica con ripetizione ultimo numero impostato.
- Colori: bianco/marrone, beige/marrone.



presa telefonica
unificata L. 5.000

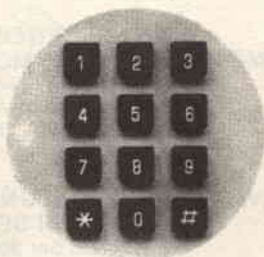
TUTTO PER IL TELEFONO



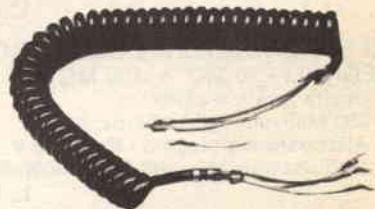
spina telefonica
unificata L. 2.000

novità

- Tastiera decadica elettronica con ripetizione ultimo numero impostato



OFFERTA LANCIO
L. 30.000



cordone
spirale
L. 2.000

telefono
tipo FETAP
L. 40.000



Spedizione OVUNQUE in contrassegno postale

DATA-BOOK



Rubrica per lo scambio di informazioni tecniche coordinata da:

Dino Paludo



Questa è la Banca dei Dati, rubrica di mutuo soccorso tra i lettori per risolvere problemi di reperibilità di componenti e schemi, e d'identificazione di sigle strane.

Data book atto terzo: okay, qualcosa incomincia a muoversi.

Buona parte dei componenti incogniti delle passate puntate non sono più tali, e questo grazie alla collaborazione sia di Fabio Bonadio di Pisa (collega collaboratore della rivista) sia del signor Sandro Maccagno di Paesana (CN). Quest'ultimo d'altra parte con una mano dà e con l'altra chiede, volendo conoscere le caratteristiche di un paio di tipi di transistor recuperati su schede surplus... che così ad occhio ritengo all'incirca contemporanee dei tirannosauri, visto che si tratta di transistor al Germanio per BF. Ad ogni modo visto che ha contribuito validamente, l'abbonamento semestrale non glie lo toglie nessuno. E a Bonadio? A Fabio tre baci sulle guance, alla russa, visto che a lui la rivista la mandano già!

Per chi invia informazioni c'è ancora in palio un abbonamento semestrale, per ora, poi vedremo di convincere il vecchio, voglio dire il direttore, ad allargare di nuovo un pochino i cordoni della borsa. Una seconda richiesta viene poi dal signor A. Carteny di Palermo, che sempre da un'apparecchiatura surplus ha smontato degli aggeggi siglati 420 PBM 80 e che lui ritiene trattarsi di diodi di potenza. Si tratta invece di SCR, di quelli forzuti, roba da controllarci il motore di una turbonave!

Caratteristiche più oltre, nella rubrica apposita.

Ho preso spunto da quest'ultimo quesito per la scheda del mese: oltre a terminare di vedere i case dei transistor tratteremo quelli degli SCR, ritengo che possa interessare.

Nel prossimo numero la scheda tratterà i TRIAC e gli altri semiconduttori più o meno strani in circolazione.

Visto che il materiale è abbondante smettiamo con le chiacchiere e veniamo al sodo.

CHI CERCA

Rimangono sconosciuti:

1 W 9148	} tutti transistor
1 W 9723	
1 W 9680	
1 W 10463	
J 175	

BB 3507J integrato

E poi, per la miseria, qualcuno mi sa dire dove lo posso trovare 'sto maledetto integrato LM 359 National?

CHI TROVA

— 2N 3001: Bonadio mi scrive che a lui risulta essere un thyristor (di piccola potenza, date le dimensioni che sono quelle di un 2N 708)

È compreso in una serie che va dal 2N 3001 al 2N 3008. Qualcuno ha dati più precisi?

— 2N 6116: Si tratta di un PUT, ovvero di unigiunzione programmabile prodotto dalla Motorola.

Qui di seguito la tavola-dati del coso in questione nonché degli altri PUT della stessa casa. La frequenza di oscillazione può variare da un minimo di 0,01 Hz fino a 10 kHz max. Informazioni sempre di Fabio Bonadio.

— 2 SB 328: Transistor al germanio per BF. Pilota, preamplificatore, finale di piccola potenza.

— 2 SB 331: Transistor BF di potenza, sempre al germanio.

Dati salienti dei due.

	V _{ce} (V)	I _c max (A)	Dissip. max (W)	Ft (MHz)	Hfe
2SB 328	16	0,3	0,15	2	90
2SB 331	65	30	170	0,27	80

Package	Device Type	P		I _{GAO} @ 40 V nA Max	I _v	
		R _G = 10 kΩ	R _G = 1.0 MΩ		R _G = 10 kΩ	R _G = 1.0 MΩ
		μA Max	μA Max		μA Min	μA Max
Plastic Case 29-02 (TO-92)	2N6027	5.0	2.0	10	70	50
	2N6028	1.0	0.15	10	25	25
	MPU131	5.0	2.0	5.0	70	50
	MPU132	2.0	0.3	5.0	50	50
	MPU133	1.0	0.15	5.0	50	25
Metali Case 22-03 (TO-18)	2N6116*	5.0	2.0	5.0	70	50
	2N6117*	2.0	0.3	5.0	50	50
	2N6118*	1.0	0.15	5.0	50	25

— ULN 2238B: Si tratta effettivamente di un integrato di BF in grado di lavorare anche a bassa tensione. Casa produttrice: probabilmente la SPRAGUE.

Dati

Tensione di lavoro	3 ÷ 12V
Pot. di uscita	0,3 ÷ 1,1W
Assorb. a riposo	12 ÷ 16mA
Guadagno	39 ÷ 46dB
Imped. AP	6 ÷ 16 Ω
Max. distorsione	8% a 12V

L'integrato è interessante anche perché richiede solo cinque componenti esterni (tre se non contiamo l'altoparlante e il potenziometro di volume) come risulta dallo schema che segue.

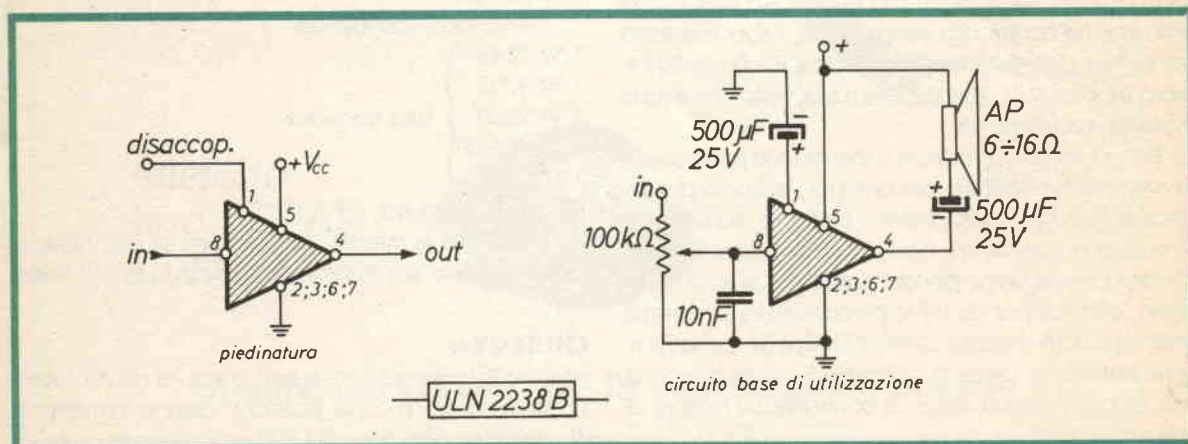
Dati tratti da Radio Elettronics World 3/82, per i quali diciamo grazie al signor Maccagno.

E veniamo al mostruoso 420 PBM 80, SCR ad alta velocità ed alta potenza.

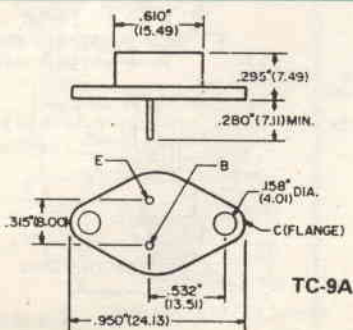
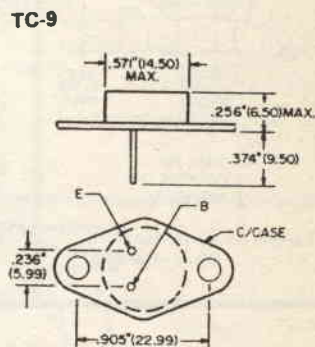
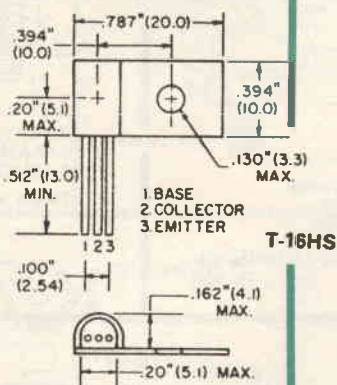
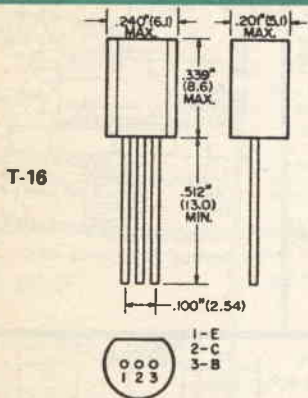
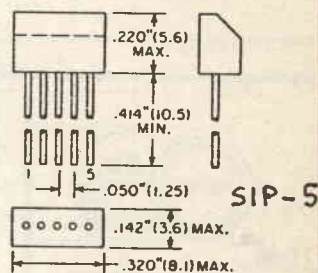
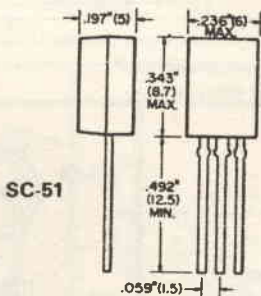
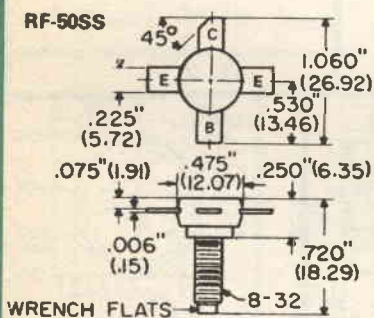
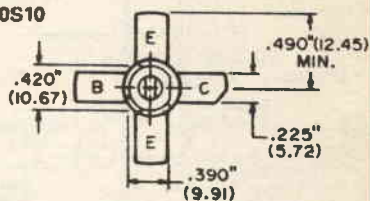
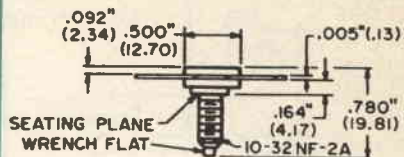
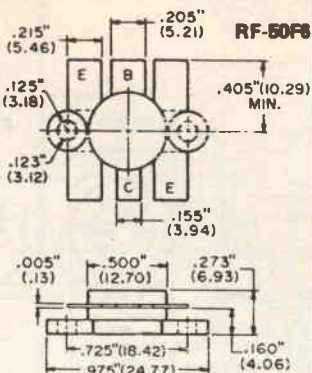
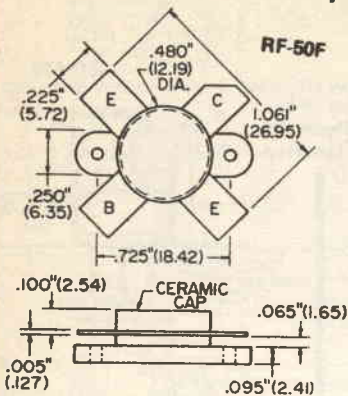
Dati essenziali.

Tensione di cresta:	1200V
Valore efficace della corrente in conduzione:	700A
Tensione di innesco (max.):	3V
Corrente di innesco (min.):	0,15 A
case:	HT23

Mi sembra tutto: vi lascio con la scheda e attendo nuove.

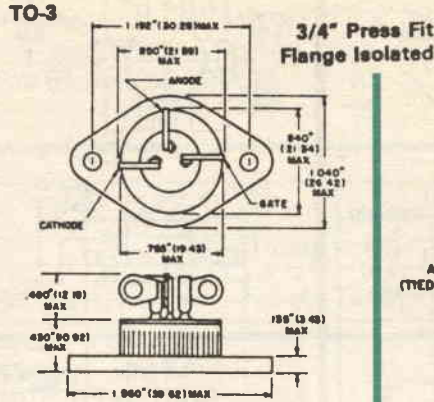
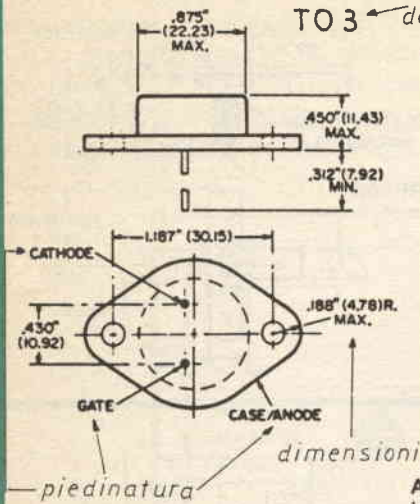


Case, dimensioni, zoccolatura dei transistor

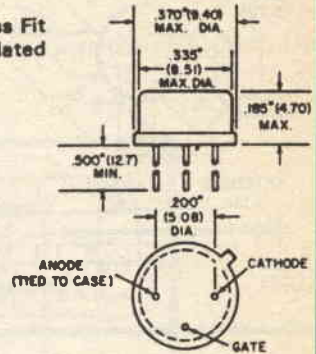


- SCR - Case Collegamenti -

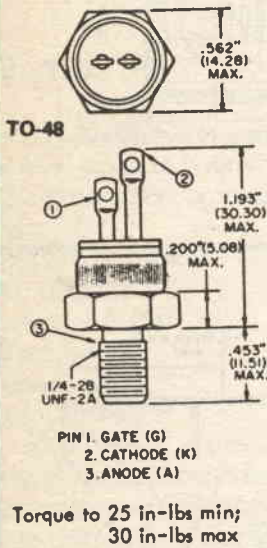
denominazione
TO 3 ← del case



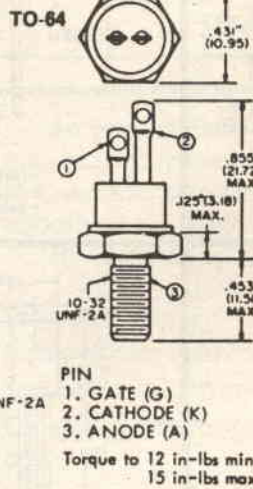
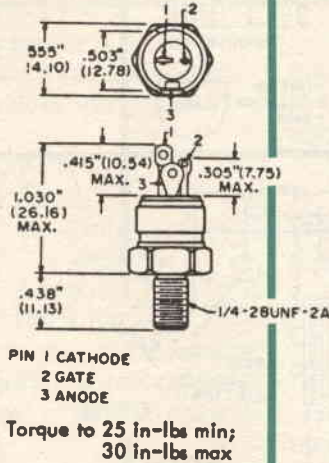
TO-6M



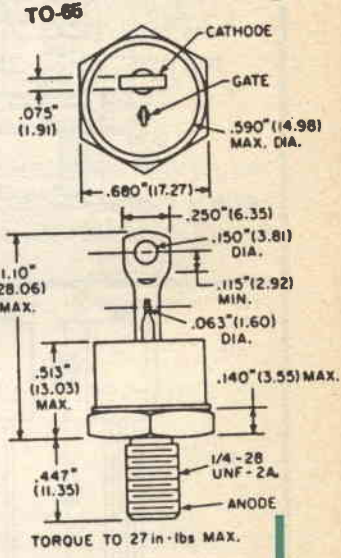
All terminals electrically isolated from case.



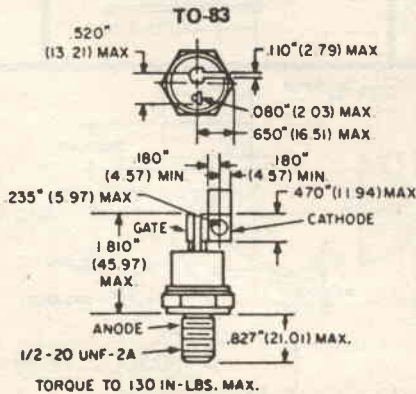
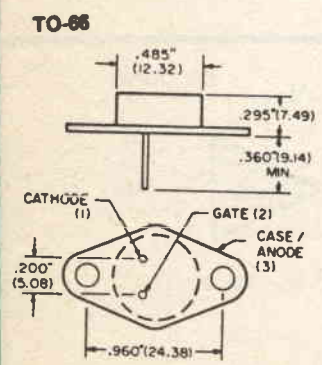
TO-48
Isolated Stud



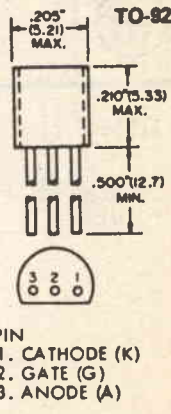
TO-64
PIN
1. GATE (G)
2. CATHODE (K)
3. ANODE (A)
Torque to 12 in-lbs min;
15 in-lbs max



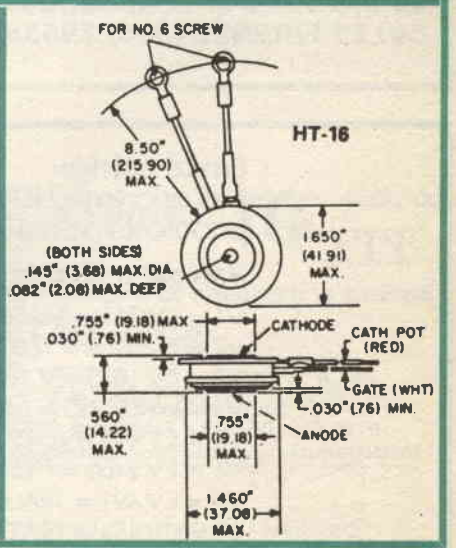
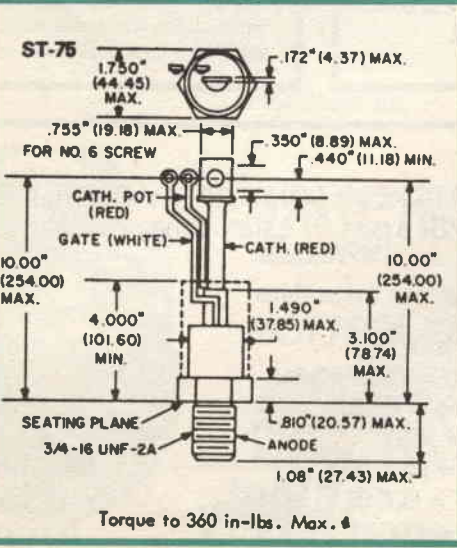
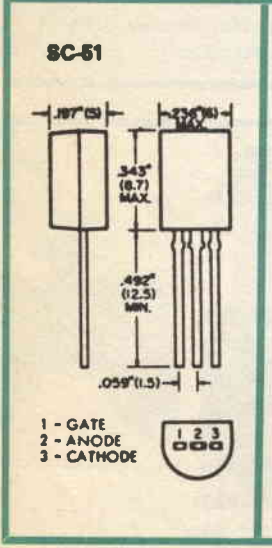
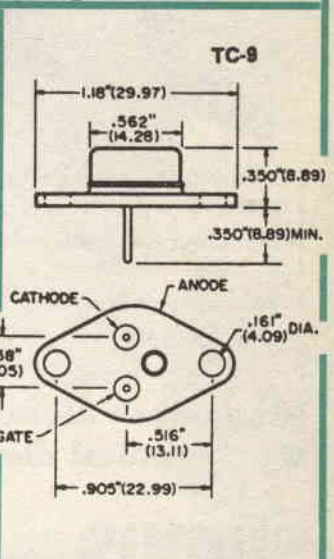
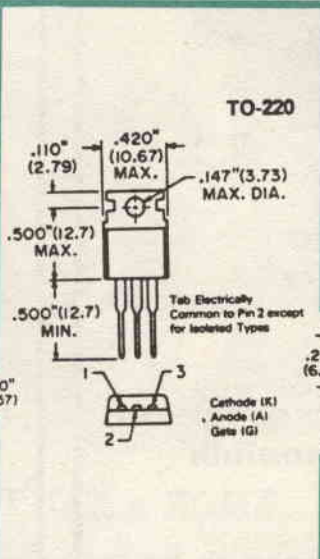
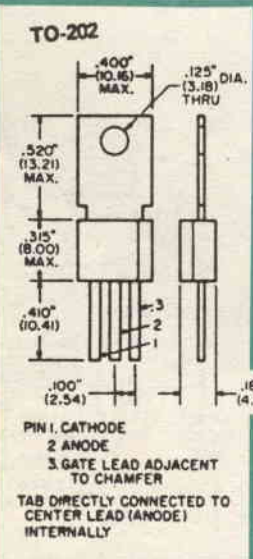
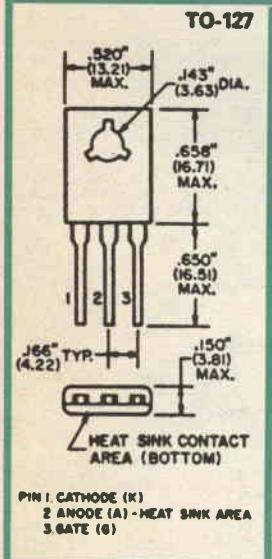
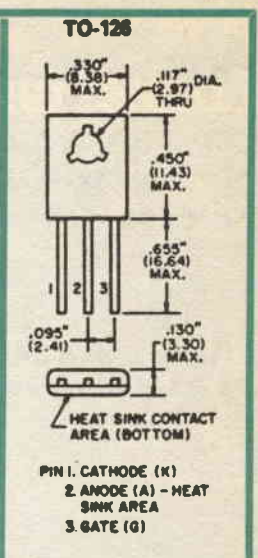
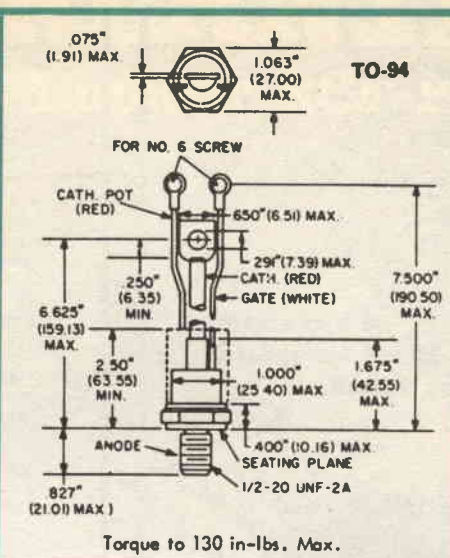
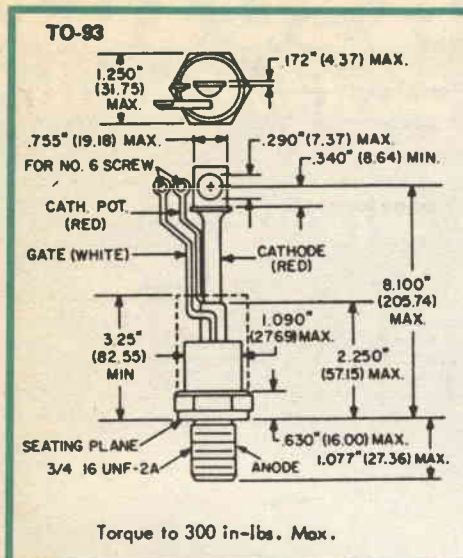
TORQUE TO 27 in-lbs MAX.



TORQUE TO 130 IN-LBS. MAX.



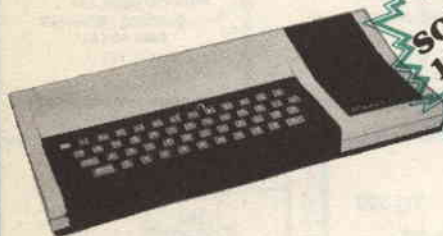
TO-92
PIN
1. CATHODE (K)
2. GATE (G)
3. ANODE (A)



RTTY - Finalmente

con poca spesa
le Agenzie di stampa
a casa vostra!

AQUARIUS 4 k computer
Basic-Video 24 x 40 - 4 k espandibile
a 52 k. Manuali in italiano



**SOLO
126.000***

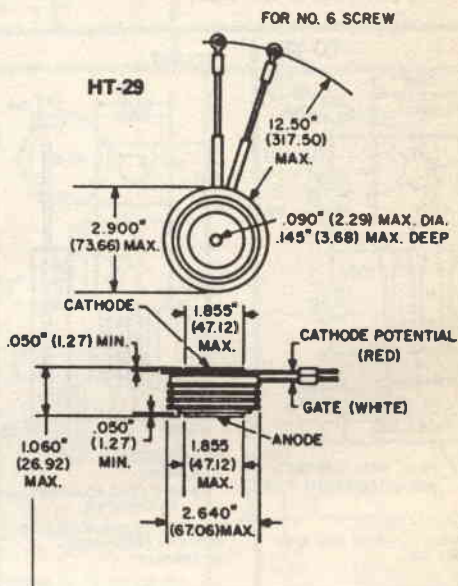
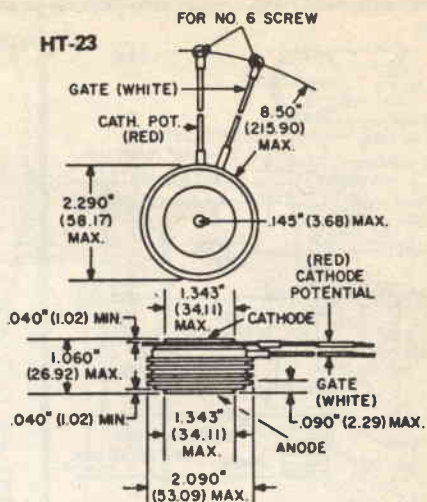
Programma ricezione RTTY
Lire 9.000*

Programma trasmissione RTTY
Lire 9.000*

Programma ricez. + trasm. su cartuccia 99.000*
* + IVA - F/co FI

Richiedete elenco accessori
e programmi disponibili

sumus S.R.L. via S. Gallo 16 r
50129 FIRENZE (055) 295361



Sintesi (sono stati finora trattati): EF n. 10; trans. 2N 3725
2N 2920 / Case e piedinatura transistor.

Errata corrige:

Nell'articolo GENERATORE DI SEGNALI RF «MARCONI TF 801 D»
pubblicato nel n. 10/84 a pag. 27 è stato omesso quanto segue:

Valvole utilizzate

V1 = CV 717 = 5R4GY
V2 = CV 5962 = TD03-10D
V3 = CV 1075 - CV 1947 = 6L6G = kT66
V4-V9 = CV 850 = 6AK5 = EF95
V5 = CV 449 = 85A2 = 5651
V6 = CV 2466 = 6939 = QQV02-6
V7 = CV 491 = 12AU7 = ECC 82
V8 = CV 455 = 12AT7 = ECC 81 = B 309
V10 = CV 2522 = 6AS6

Raddrizzatrice
Triodo a disco
Tetrodo
Pentodo
Stabilizzatrice
Doppio tetrodo
Doppio triodo
Doppio triodo
Pentodo

ALTOPARLANTI **CWA**

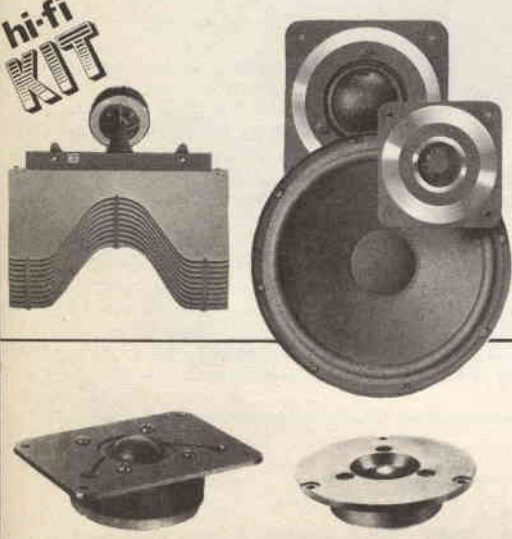
Philips-Motorola-Monacor-RCF-Peerless-ITT



per: **HI-FI CAR e HOME,**
discoteche, sonorizzazioni di ogni tipo

distribuiti da:

hi-fi
KIT



SIPE  **Peerless** **RCF** **MOTOROLA**
REMARK 

e altre, fra le migliori marche di speakers, le troverai alla
BOTTEGA ELETTRONICA

ANDREA TOMMESANI

Via Battistelli, 6/c - 40122 BOLOGNA - Tel. 051 / 55 07 61

il punto d'incontro preferito da hobbysti e autocostruttori

vieni!!

troverai un negozio pieno di componenti elettronici,
tanti consigli per i tuoi progetti, competenza
e un grande **RISPARMIO!!**

Potenza massima



GALAXY SP

Con preamplificatore d'antenna regolabile

Preamplificatore d'antenna: 25 dB di guadagno • Tipo di trasmissione: AM/SSB • Potenza d'uscita: 750 W 1500 W pwp SSB • Potenza max di pilotaggio: AM 10 W SSB 15 W • Valvole usate: 5 x EL 519 • Tensione d'alimentazione: 220 V 50 Hz

JUMBO ARISTOCRAT

Amplificatore lineare C.B. da stazione base con preamplificatore d'antenna

Preamplificatore d'antenna: 25 dB di guadagno • Gamma di frequenza: 26 + 30 MHz • Tipo di trasmissione: AM/SSB • Potenza d'uscita: 300 W AM - 600 W pwp SSB • Potenza minima di pilotaggio: AM 2 W SSB 5 W • Potenza massima di pilotaggio: AM 10 W SSB 15 W • Valvole usate 1 x EL 34 - 2 x EL 519 • Tensione di alimentazione: 220 V 50 Hz

SPEEDY

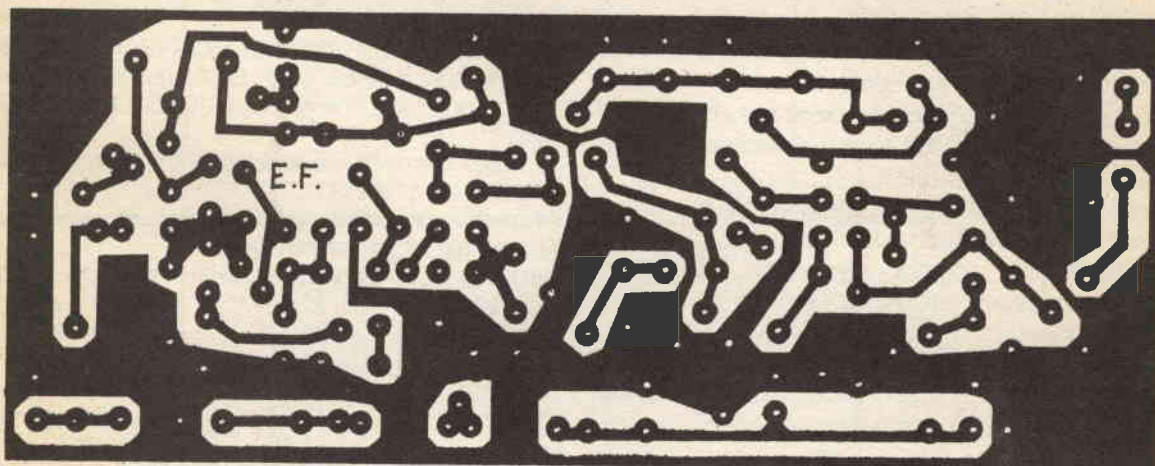
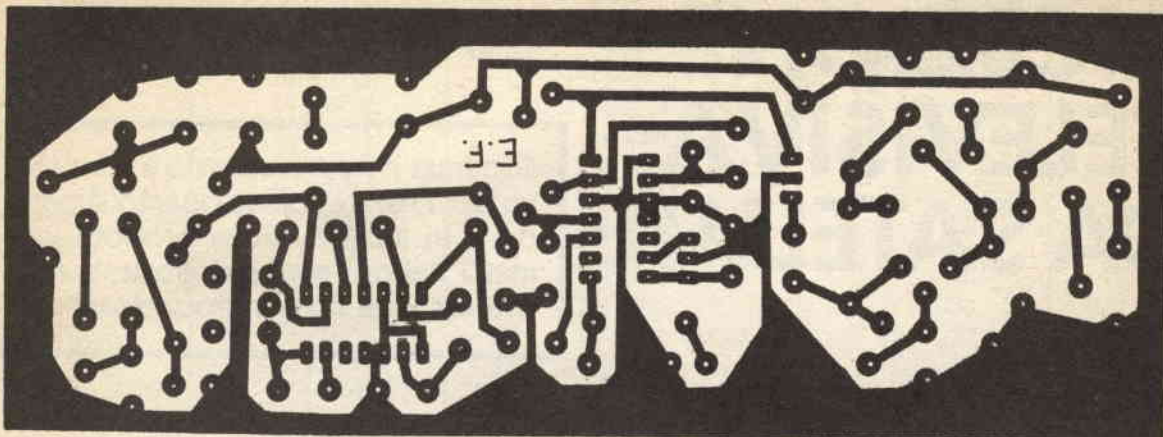
Amplificatore lineare per C.B. da stazione base

Gamma di frequenza: 26 + 30 MHz • Tipo di trasmissione: AM/SSB • Potenza d'uscita: 70 W AM - 140 W pwp SSB • Potenza massima di pilotaggio: AM 5 W - SSB 15 W • Valvole usate: 1 x 6KD6 • Semiconduttori: 8 Diodi - 1 Transistor • Tensione d'alimentazione: 220 V. 50 Hz

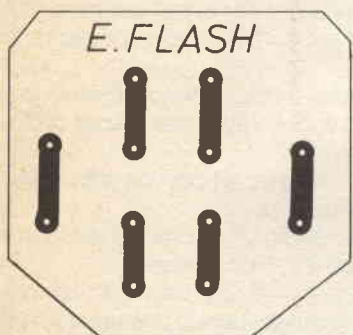


CTE INTERNATIONAL® srl

42100 REGGIO EMILIA - ITALY - Via R. Sevardi, 7 (Zona Ind. Mancasale)



In un Master unico i circuiti stampati di tutti gli articoli



segue mercatino postale da pag. 4

VENDO Oscillatore modulato S.R.E. montato - Visualizzatore da tarare di N.E. con convertitore da frequenza a cc.ca. il tutto a L. 140.000, trattabili. Occasione per Roma e dintorni.
Luciano Puglielli - Via Conflenti 46 - 00040 Morena (ROMA) - Telefono 6132459.

VENDO RX Trio SR-59D cop. cont. con calibr. e stabil. valvole nuove, manuale, valv. ricambio, Lire 130.000 + s.p. TX CW QRP quarz. 21050 MHz, 1W, N.E. in eleg. cont. tarato L. 30.000.
Ivano Bonizzoni - Via Fontane 102B - 25060 Brescia.
Telefono (030) 392480 (ore serali).

VENDO Tastiera RX-TX DS2000/KSR Hal, come nuova, con scheda CW, modulatore TV, L. 700.000 e lineare Electronic System mod. 12300, 12 V, 350W, inusato. Tratto di persona.
15WCK, Claudio Banzi - Via Roma 166 - 50063 Figline Valdarno (FI).
Telefono (055) 959497 (solo serali).

VENDO linea completa KFT per RTTY RX-TX, RX Sommerkamp FRG - 7 seconda serie frequenzimetro 6 digit, 160 MHz contraves 220 V toroidali I2REO Turner + 2.
I3YPO, Antonio Maraspin - Via G. Pallavicino 9/3 - 30175 Marghera (VE).
Telefono (041) 922571 (serali).

VENDO trasmettitore onde medie 10 watt Rhode Schwarz + schema da 560 KHz a 1620 KHz perfetto L. 250.000. Ricevitore Geloso G4/215 AM-SSB dai 10:80 mt. frequenze radioamatori completo di schema e manuale L. 250.000.
Enzo - Torino - Tel. 011/749237.

VENDO HY-GAIN TH3-MK3 come nuova bulloneria acciaio inox. Heathkit HW8 QRP trans. feb. 83 montato in fabbrica. Prezzi interessanti.
Roberto Torri - Via Ai Monti 2 - 22038 Tavernerio (CO).
Telefono (031) 420211 (dopo le 21).

VENDO ricetrasmittente IC 2E completo tutti accessori in dotazione più BP4 e antenna 1/5, imballi, schemi, istruzioni, italiano, garanzia da spedire, tutto come nuovo, usato 15 gg. o **CAMBIO** con giacca a vento gorotex piumino tag. 54 o con scarponi Koflack Super Crack 10 o con proiettore dia Rollei P801S o Zeiss Perkeo R2500 o equivalenti.
Ernesto Tagliavini - Via M. Salati 12 - 43030 Porporano (PR).
Telefono (0521) 641231.

CEDO CW filtro per FT 102-XF-8,2HCN 300-800 Hz L. 35.000. Vendo Videorader THB VR3000 nuovo L. 350.000.
Enrico Ascenzo - Via Alcibiade 27 - 96100 Siracusa.
Telefono (0931) 42396 (solo serali).

CERCO schema ricevitore FM Telefunken utilizzando la piastra di sintonia a diodi varicap venduta come ricambio Telefunken dalla Acee di Roma perché modificabile come ricevitore bande avio. Telefonare al 0471 910068 o scrivere per le spese.
Filippo Baragona - Via Visitazione 72 - 39100 Bolzano.

RICEZIONE TELEVISIVA DA SATELLITE

Reportage

Ricevere programmi televisivi da tutto il mondo è possibile e non solo per i pochi addetti ai lavori presso i centri di studio e ricerca, bensì per chiunque disponga di un televisore e adotti un sistema per la ricezione in diretta via satellite.

Il sistema di trasmissione televisivo che fino ad oggi si è basato sull'utilizzo di migliaia di ripetitori, con inevitabili zone d'ombra, interferenze, disturbi, sta quindi compiendo un grosso salto, sia tecnologico che qualitativo.

I satelliti ci consentiranno infatti di ricevere una vasta gamma di spettacoli e di informazioni con immagini nitide e di qualità veramente superiore.

L'impianto per la ricezione di detti segnali è essenzialmente costituito da una antenna parabolica che invia il segnale captato ad un amplificatore a basso rumore e da esso ad uno stadio convertitore a frequenza intermedia.

Tramite un cavo coassiale, il segnale viene poi convogliato al sintonizzatore, indi ci si collega al normale televisore di casa.

Attualmente con una antenna del diametro di 1 + 1,5 m, è possibile ricevere in modo nitido le immagini a colori inviate dal satellite russo Gorizont posizionato a 14° W.

La frequenza di ricezione è di 3,675 GHz e le trasmissioni, principalmente di contenuto culturale, vengono irradiate per circa 13 ore al giorno.

Entro dicembre 1984 dovrebbe essere posto in orbita un satellite americano che, sulla frequenza di 3,800 GHz, andrà ad irradiare l'Europa con programmi televisivi 24 ore su 24.

I così detti «Satelliti Europei», trasmetteranno a frequenze più elevate (attorno ai 12 GHz); attualmente è possibile ricevere il satellite ECS 1 (European Communications Satellite) che è il primo di una serie di cinque satelliti che costituiranno gran parte del sistema di comunicazione europea.

Continua il nuovo servizio informativo per i ns/ Lettori su quanto si produce in Italia e, nuovi prodotti immessi nel ns/ mercato grazie la nostra «Scheda nuovo prodotto».

Il satellite ECS 1, posto in orbita nel giugno 1983 dal lanciatore ARIANE a 13° Est ha una banda di frequenze operative che vanno da 10,950 GHz a 11,700 GHz.

I Paesi e le relative frequenze di trasmissione, sono riportate nella tabella A.

Tabella A		
Nazione	Frequenza (GHz)	Polarizzazione
Inghilterra	11.700	Orizzontale
Germania	11.575	Orizzontale
Francia	11.491	Orizzontale
Germania	11.450	Verticale
Olanda	11.200	Orizzontale
Belgio	11.158	Verticale
Italia	10.991	Orizzontale
Svizzera	10.950	Verticale

Il canale inglese, viene utilizzato per trasmettere in chiaro, sia come audio che come video, programmi di video-musica. Con un'antenna di 1,5 m. di diametro, si ha già una discreta ricezione; per ottenere ottime immagini, occorre adottare parabole con diametri di circa 3 m.

Così facendo, la video-musica ottenuta è veramente di ottima qualità ed è molto interessante per discoteche e televisioni private.

I due canali della Germania, si ricevono solo come video; l'audio è codificato.

Codificati sia come audio che come video, sono pure il canale belga ed il canale francese.

Attualmente, il canale olandese trasmette un monoscopio di Euro TV, il canale italiano trasmette il monoscopio di RAI 1 ed il canale svizzero trasmette in chiaro, sia video che audio.

Per il prossimo futuro il programma è assai intenso: le posizioni orbitali dei vari satelliti, le frequenze di trasmissione, i tipi di polarizzazione sono già stati definiti, mediante un accordo stipulato a Ginevra nel 1977, fra i vari paesi europei.

Nella tabella B sono riportate le frequenze ed i canali di ricezione delle varie nazioni.

Tabella B (polarizzazione indiretta)

Nazione	Frequenza GHz	Canale
Germania	11.74666	2
Austria	11.78502	4
Germania	11.82338	6
Austria	11.86174	8
Germania	11.90010	10
Austria	11.93846	12
Germania	11.97682	14
Austria	12.01518	16
Germania	12.05354	18
Austria	12.09190	20
Svizzera	12.13026	22
Italia	12.16862	24
Svizzera	12.20698	26
Italia	12.24543	28
Svizzera	12.28370	30
Italia	12.32206	32
Svizzera	12.36042	34
Italia	12.39878	36
Svizzera	12.43714	38
Italia	12.47550	40

Tabella C (polarizzazione diretta)

Nazione	Frequenza GHz	Canale
Francia	11.72748	1
Lussemburgo	11.76584	3
Francia	11.80420	5
Lussemburgo	11.84256	7
Francia	11.88092	9
Lussemburgo	11.91928	11
Francia	11.95764	13
Lussemburgo	11.99600	15
Francia	12.03436	17
Lussemburgo	12.07272	19
Belgio	12.11108	21
Olanda	12.14944	23
Belgio	12.18780	25
Olanda	12.22616	27
Belgio	12.26452	29
Olanda	12.30288	31
Belgio	12.34124	33
Olanda	12.37960	35
Belgio	12.41796	37
Olanda	12.45632	39

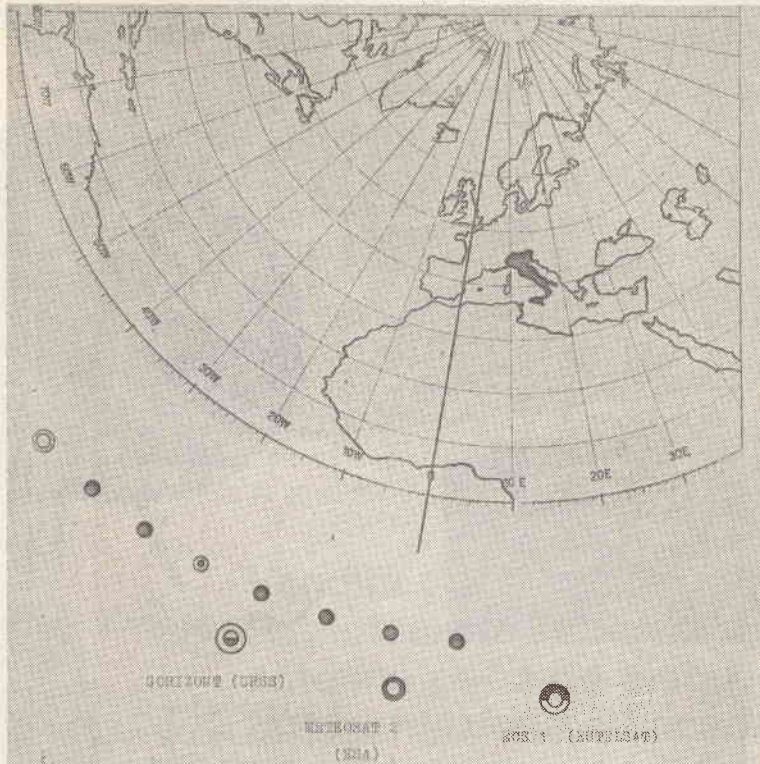
POSIZIONE ORBITALE DEI SATELLITI

figura 1 - Posizione orbitale dei satelliti

- Satellite con 5 canali assegnati all'Italia (12,1-12,5) GHz
- Satelliti per altri Paesi Europei e Nord Africa ricevibili anche in Italia.
- ⊙ Satellite con 5 canali assegnati a S. Marino (11,7-12,1) GHz
- ⊙ e 5 canali assegnati a Città del Vaticano (12,1-12,5) GHz

La figura 1 indica la posizione orbitale dei satelliti televisivi di alcune nazioni dell'Europa centrale e del Nord Africa.

Presso i laboratori dell'azienda **Electronics Systems**, a Bagnara di Romagna, ho avuto occasione di vedere, in diretta, le riprese televisive delle emittenti inglese e russa.

Tali stazioni, vengono ricevute con l'ausilio di apparati costruiti dall'azienda romagnola, con tecnologia tutta made in Italy, e posso dire che i risultati sono davvero brillanti.

Un'altra cosa che mi ha interessato, è stata la ricezione dei segnali inviati a terra dai satelliti meteorologici. Su di un normale televisore a colori, ho potuto osservare l'immagine dell'Italia, tutta coperta da masse nuvolose.



Ricevitore telemeteocolor

I tecnici dell'azienda, mi hanno fatto notare come sia possibile farsi «previsioni meteo» a breve scadenza di tempo. Ma la vera novità è un'altra: consiste nel produrre apparati professionali capaci di offrire un vero servizio agli addetti ai lavori. Per fare ciò, è stato

costruito e messo a punto un «**controllore programmabile**» che serve per automatizzare qualsiasi video-converter per la ricezione dei suddetti satelliti meteorologici. In altre parole effettuando semplici programmazioni mediante selettori binari, è possibile visualizzare e memorizzare contemporaneamente sullo schermo, una o due immagini, della stessa zona in tempi diversi per evidenziare la dinamica dei sistemi temporaleschi.



Controllore programmabile



Sintonizzatore per TV da satelliti unità interna



Parabola completa di supporto e illuminatore

È pure possibile scegliere la visualizzazione delle zone della terra che maggiormente ci interessano ed eventualmente effettuarne, sempre in maniera automatica, la video-registrazione.

Credo di avere contribuito anche con questo servizio, seppure brevemente, a fornire nozioni di carattere produttivo e tecnico italiano, qual è lo spirito di «FLASH». Ma se qualcuno ne volesse sapere di più può rivolgersi alla sopracitata ditta.

lemm

COMMERCIALE
srl Import/export®
via Filippino Lippi 24/A
20131 Milano; tel. 02/745419
telex LEMAN 324190 I

Caratteristiche tecniche

Numero dei canali: 34 (art. 334 Codice P.T. punti 1-2-3-4-7-8) • Frequenze da: 26,875 MHz a 27,265 MHz • Controllo di frequenza: circuito P.L.L. a quarzo • Tensione di alimentazione: 13,8 VDC • Dimensioni: mm 225x150x50 • Peso: kg. 1.6 • Comandi e strumenti: volume, squelch, PA, commutatore di canale, strumento S/RF meter, LED indicatore di trasmissione, presa per microfono, antenna, alimentazione, altoparlante esterno, PA.



OMOLOGATO

PROT. 16/12/83 N.DCSR/2/4144/06/92199 042704
scopi 1-2-3-4-7-8 Art. 334 Cod. P.T.

**Vendita diretta: via Negroli 24.
Radiotelefoni delle migliori Case,
antenne per auto e stazione base,
strumentazione ed accessori per
comunicazione. Assistenza qualificata.
Prezzi speciali per rivenditori.**

Per richiesta catalogo inviare L. 1.000 in francobolli.

LISTINO PREZZI NOVEMBRE 1984

Kit N. 1	Amplificatore 1,5 W	L. 7.950	Kit N. 62	Contatore digitale per 10 con memoria a 3 cifre programmabile	L. 69.900
Kit N. 2	Amplificatore 6 W R.M.S.	L. 10.500	Kit N. 63	Contatore digitale per 10 con memoria a 5 cifre programmabile	L. 92.500
Kit N. 3	Amplificatore 10 W R.M.S.	L. 14.800	Kit N. 64	Base dei tempi a quarzo con uscita 1 Hz \pm 1 MHz	L. 49.500
Kit N. 4	Amplificatore 15 W R.M.S.	L. 19.500	Kit N. 65	Contatore digitale per 10 con memoria a 5 cifre programmabile con base dei tempi a quarzo da 1 Hz ad 1 MHz	L. 125.000
Kit N. 5	Amplificatore 30 W R.M.S.	L. 22.500	Kit N. 66	Logica conta pezzi digitale con pulsante	L. 13.500
Kit N. 6	Amplificatore 50 W R.M.S.	L. 26.500	Kit N. 67	Logica conta pezzi digitale con fotocellula	L. 13.500
Kit N. 7	Preamplificatore HI-FI alta impedenza	L. 15.900	Kit N. 68	Logica timer digitale con relé 10 A	L. 36.000
Kit N. 8	Alimentatore stabilizzato 800 mA, 6 V	L. 8.900	Kit N. 69	Logica cronometro digitale	L. 29.500
Kit N. 9	Alimentatore stabilizzato 800 mA, 7,5 V	L. 8.900	Kit N. 70	Logica di programmazione per conta pezzi digitale a pulsante	L. 39.500
Kit N. 10	Alimentatore stabilizzato 800 mA, 9 V	L. 8.900	Kit N. 71	Logica di programmazione per conta pezzi digitale a fotocellula	L. 39.500
Kit N. 11	Alimentatore stabilizzato 800 mA, 12 V	L. 8.900	Kit N. 72	Frequenzimetro digitale	L. 99.500
Kit N. 12	Alimentatore stabilizzato 800 mA, 15 V	L. 8.900	Kit N. 73	Luci stroboscopiche	L. 39.900
Kit N. 13	Alimentatore stabilizzato 2 A, 6 V	L. 10.500	Kit N. 74	Compressore dinamico professionale	L. 34.500
Kit N. 14	Alimentatore stabilizzato 2 A, 7,5 V	L. 10.500	Kit N. 75	Luci psichedeliche Vcc canali medi	L. 8.900
Kit N. 15	Alimentatore stabilizzato 2 A, 9 V	L. 10.500	Kit N. 76	Luci psichedeliche Vcc canali bassi	L. 8.900
Kit N. 16	Alimentatore stabilizzato 2 A, 12 V	L. 10.500	Kit N. 77	Luci psichedeliche Vcc canali alti	L. 8.900
Kit N. 17	Alimentatore stabilizzato 2 A, 15 V	L. 10.500	Kit N. 78	Temporizzatore per tergitristallo	L. 12.500
Kit N. 18	Ridutt. di tens. per auto 800 mA, 6 Vcc	L. 6.500	Kit N. 79	Interfonico generico privo di commutaz.	L. 26.400
Kit N. 19	Ridutt. di tens. per auto 800 mA, 7,5 Vcc	L. 6.500	Kit N. 80	Segreteria telefonica elettronica	L. 47.500
Kit N. 20	Ridutt. di tens. per auto 800 mA, 9 Vcc	L. 6.500	Kit N. 81	Orologio digitale per auto 12 Vcc	L. 16.500
Kit N. 21	Luci a frequenza variabile 2.000 W	L. 21.500	Kit N. 82	Sirena elettronica francese 10 W	L. 16.500
Kit N. 22	Luci psichedeliche 2.000 W canali medi	L. 13.500	Kit N. 83	Sirena elettronica americana 10 W	L. 16.500
Kit N. 23	Luci psichedeliche 2.000 W canali bassi	L. 14.900	Kit N. 84	Sirena elettronica italiana 10 W	L. 16.500
Kit N. 24	Luci psichedeliche 2.000 W canali alti	L. 13.500	Kit N. 85	Sirena elettronica americana - italiana - francese	L. 29.500
Kit N. 25	Variatore di tensione alternata 2.000 W	L. 12.500	Kit N. 86	Kit per la costruzione di circuiti stampati	L. 12.500
Kit N. 26	Carica batteria automatico regolabile da 0,5 a 5 A	L. 23.500	Kit N. 87	Sonda logica con display per digital TTL e C-MOS	L. 13.500
Kit N. 27	Antifurto superautomatico professionale per casa	L. 39.500	Kit N. 88	MIXER 5 ingressi con Fadder	L. 29.500
Kit N. 28	Antifurto automatico per automobile	L. 27.500	Kit N. 89	VU Meter a 12 led	L. 19.500
Kit N. 29	Variatore di tensione alternata 8.000 W	L. 36.500	Kit N. 90	Psico level - Meter 12.000 Watt	L. 78.900
Kit N. 30	Variatore di tensione alternata 20.000 W	L. 36.500	Kit N. 91	Antifurto superautomatico professionale per auto	L. 39.400
Kit N. 31	Luci psichedeliche canali medi 8.000 W	L. 33.000	Kit N. 92	Pre-Scaler per frequenzimetro 200-250 MHz	L. 49.500
Kit N. 32	Luci psichedeliche canali bassi 8.000 W	L. 33.000	Kit N. 93	Preamplificatore squadratore B.F. per frequenzimetro	L. 12.500
Kit N. 33	Luci psichedeliche canali alti 8.000 W	L. 33.000	Kit N. 94	Preamplificatore microfonico	L. 19.500
Kit N. 34	Aliment. stab. 22 V, 1,5 A per Kit 4	L. 10.300	Kit N. 95	Dispositivo automatico per registrazione telefonica	L. 22.500
Kit N. 35	Aliment. stab. 33 V, 1,5 A per Kit 5	L. 10.300	Kit N. 96	Variatore di tensione alternata sensoriale 2.000 W	L. 24.600
Kit N. 36	Aliment. stab. 55 V, 1,5 A per Kit 6	L. 10.300	Kit N. 97	Luci psico-strobo	L. 67.500
Kit N. 37	Preamplificatore HI-FI bassa impedenza	L. 15.900	Kit N. 98	Amplificatore stereo 25 + 25 W R.M.S.	L. 81.500
Kit N. 38	Alimentatore stabilizzato var. 2 \pm 18 Vcc con doppia protezione elettronica contro i cortocircuiti o le sovracorrenti - 3 A	L. 22.500	Kit N. 99	Amplificatore stereo 35 + 35 W R.M.S.	L. 89.900
Kit N. 39	Alimentatore stabilizzato var. 2 \pm 18 Vcc con doppia protezione elettronica contro i cortocircuiti o le sovracorrenti - 5 A	L. 29.950	Kit N. 100	Amplificatore stereo 50 + 50 W R.M.S.	L. 99.500
Kit N. 40	Alimentatore stabilizzato var. 2 \pm 18 Vcc con doppia protezione elettronica contro i cortocircuiti o le sovracorrenti - 8 A	L. 38.500	Kit N. 101	Psico-rotanti 10.000 W	L. 79.500
Kit N. 41	Temporizzatore da 0 a 60 secondi	L. 14.900	Kit N. 102	Allarme capacitivo	L. 26.700
Kit N. 42	Termostato di precisione a 1/10 di gradi	L. 36.500	Kit N. 103	Carica batteria con luci d'emergenza	L. 48.300
Kit N. 43	Variatore crepuscolare in alternata con fotocellula 2.000 W	L. 12.500	Kit N. 104	Tube laser 5 mW	L. 399.000
Kit N. 44	Variatore crepuscolare in alternata con fotocellula 8.000 W	L. 29.900	Kit N. 105	Radioricettore FM 88-108 MHz	L. 39.500
Kit N. 45	Luci a frequenza variabile 8.000 W	L. 39.500	Kit N. 106	VU meter stereo a 24 led	L. 39.900
Kit N. 46	Temporizzatore professionale da 0-30 sec. a 0,3 Min. 0-30 Min.	L. 39.000	Kit N. 107	Variatore di velocità per trenini 0-12 Vcc, 2 A	L. 23.500
Kit N. 47	Micro trasmettitore FM 1 W	L. 13.500	Kit N. 108	Ricevitore F.M. 60-220 MHz	L. 37.900
Kit N. 48	Preamplificatore stereo per bassa o alta impedenza	L. 38.500	Kit N. 109	Aliment. stab. duale \pm 5 V, 1 A	L. 29.900
Kit N. 49	Amplificatore 5 transistor 4 W	L. 12.500	Kit N. 110	Aliment. stab. duale \pm 12 V, 1 A	L. 29.900
Kit N. 50	Amplificatore stereo 4 + 4 W	L. 21.200	Kit N. 111	Aliment. stab. duale \pm 15 V, 1 A	L. 29.900
Kit N. 51	Preamplificatore per luci psichedeliche	L. 12.500	Kit N. 112	Aliment. stab. duale \pm 18 V, 1 A	L. 29.900
Kit N. 52	Carica batteria al Nichel Cadmedio	L. 29.900	Kit N. 113	Voltmetro digitale in c.c. 3 digit	L. 44.500
Kit N. 53	Aliment. stab. per circ. digitali con generatore a livello logico di impulsi a 10 Hz - 1 Hz	L. 20.800	Kit N. 114	Voltmetro digitale in c.a. 3 digit	L. 44.500
Kit N. 54	Contatore digitale per 10 con memoria	L. 17.800	Kit N. 115	Amperometro digitale in c.c. 3 digit	L. 44.500
Kit N. 55	Contatore digitale per 6 con memoria	L. 17.800	Kit N. 116	Termometro digitale	L. 59.900
Kit N. 56	Contatore digitale per 10 con memoria programmabile	L. 23.950	Kit N. 117	Ohmetro digitale 3 digit	L. 44.500
Kit N. 57	Contatore digitale per 6 con memoria programmabile	L. 23.950	Kit N. 118	Capacimetro digitale	L. 149.500
Kit N. 58	Contatore digitale per 10 con memoria a 2 cifre	L. 29.900	Kit N. 119	Aliment. stab. 5 V, 1 A	L. 14.500
Kit N. 59	Contatore digitale per 10 con memoria a 3 cifre	L. 39.900	Kit N. 120	Trasmet. FM per radio libere 5 W	L. 299.500
Kit N. 60	Contat. digit. per 10 con memoria a 5 cifre	L. 69.900	Kit N. 121	Prova riflessi elettronico	L. 39.600
Kit N. 61	Contatore digitale per 10 con memoria a 2 cifre programmabile	L. 49.900	Kit N. 122	Amplificatore per strumenti musicali 30 W	L. 69.500
			Kit N. 123	Timer digitale professionale a tre cifre con segnalatore acustico	L. 119.500
			Kit N. 124	Termostato digitale programmabile a tre cifre	L. 189.500

Gioielli dalla cte



L'antenna può essere abbattuta senza doverla rimuovere dall'auto

Serie Diamante

Le antenne della serie **Diamante** sono state progettate per dare la massima flessibilità di utilizzazione all'utente, infatti le antenne possono venire installate sia a centro tetto, sia con attacco a gronda, e con basamento magnetico. La scelta accurata dei materiali usati per la costruzione, pongono questa serie ai vertici della produzione mondiale di antenne, infatti i materiali utilizzati sono:

- Acciaio armonico per lo stilo
- Ottone tornito e cromato per lo snodo della base
- Nylon caricato vetro per la base

Particolare cura è stata posta nella progettazione della base magnetica, la potrete utilizzare tranquillamente sulla vostra vettura alla velocità che desiderate.

BASE MAGNETICA

Gamma di frequenza: 26 ÷ 150 MHz ● Diametro della base: 91 mm
Max. velocità ammissibile: 130/150 Km/h ● Tenuta allo strappo verticale: 37 Kg

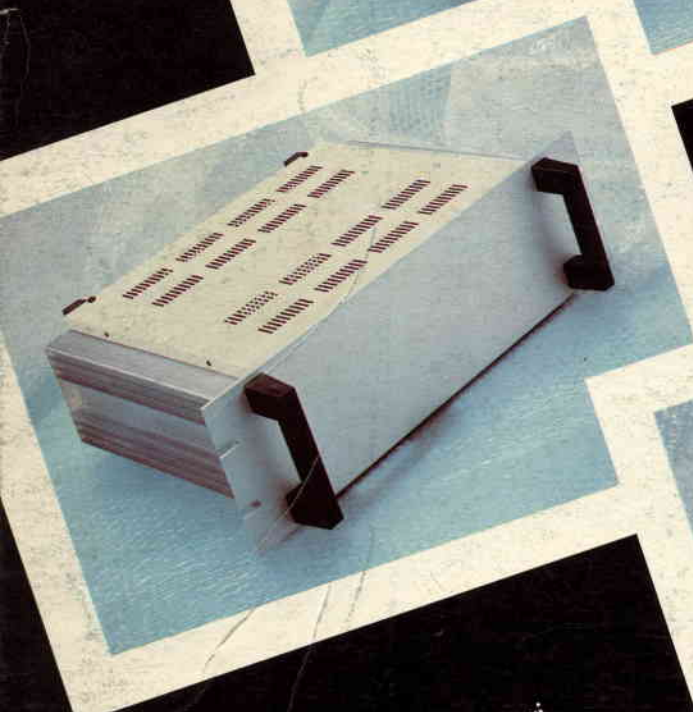
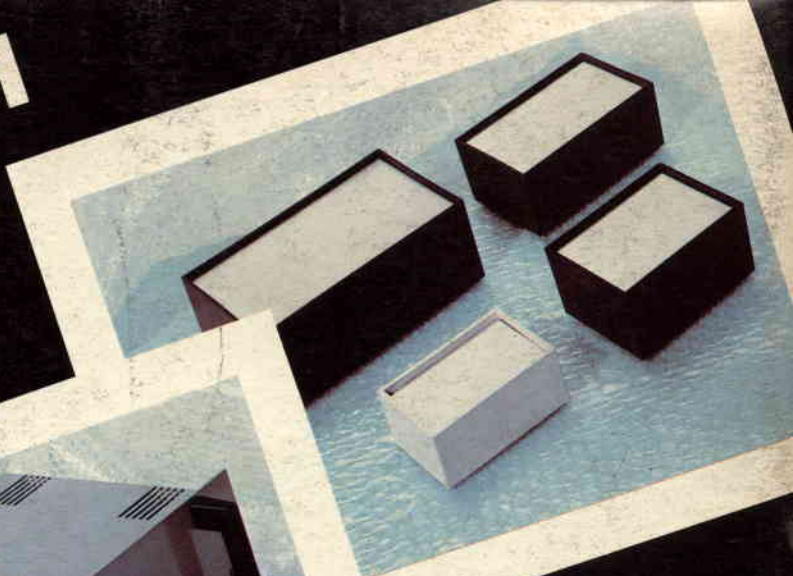
CARATTERISTICHE TECNICHE

	Zaffiro 27	Rubino 27	Topazio 27	Smeraldo 144 1/4 d'onda	Turchese 144 5/8 d'onda	144 5/8 onde	AMBRA 432
Gamma di frequenza	C.B.	C.B.	C.B.	2 mt	2 mt	2 mt	70 cm
Numero canali	40	80	120	142 ÷ 150 MHz	142 ÷ 150 MHz	144 ÷ 148 MHz	432 ÷ 440 MHz
R.O.S. minimo	1,2	1,1	1,1	1,1	1,2	1,1	1,1
Max. potenza applicabile discontinua	60 W	120 W	180 W	100 W	100 W	100 W	100 W
Impedenza caratteristica	50 Ohms	50 Ohms	50 Ohms	50 Ohms	50 Ohms	50 Ohms	50 Ohms
Lunghezza massima	61 cm	95 cm	125 cm	49 cm	130 cm	102 cm	45 cm



REDMARCH

CONTENITORI PROFESSIONALI
PER L'ELETTRONICA



LA TECNICA CHE
SI IMPONE



Forniture complete per Rivenditori
di componenti elettronici.
Forniture di pannelli e interni
a disegno del cliente.
Cataloghi a richiesta.